

10 ЖӨНДЕУ РЕМОНТ

Кепілдеме мерзімі ішінде есептегіш жөнделсе немесе ауыстырылса, міндетті түрде сатылған күні және сатқан ұжымның мөрі басылған телдұжат болуы тиіс.

При ремонте или замене счетчика в период гарантийного срока обязательно предоставление паспорта с проставленной датой продажи и штампом торгующей организации.

Жөндеу датасы Дата ремонта	Жөнделген ақаулар Устраненные неисправности	Жөндеу бойынша тұлжырым Заклучение о ремонте	Қолтаңба Подпись

Кепілдік жөндеу жұмысын төмендегі мекен-жай бойынша атқарады:
Гарантийный ремонт счетчиков производит предприятие изготовитель:

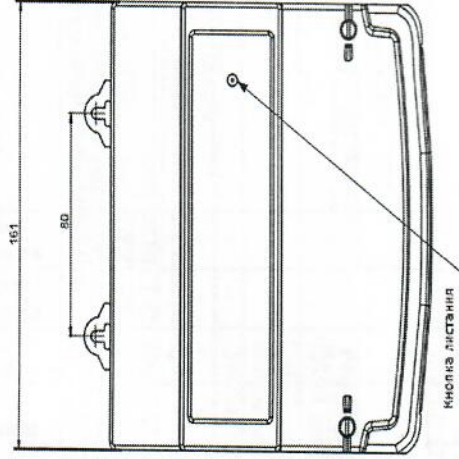
Мекен-жайы: Қазақстан Республикасы, 050008, Алматы қ., Шевченко көшесі 162 Ж,
ЖШС «Корпорация Сайман»,
 Адрес: Республика Казахстан, 050008, г. Алматы, ул. Шевченко, 162Ж,
ТОО «Корпорация Сайман»
 Телефон (727) 3756565, факс (727) 3756971, 3756102

Дайындаушы кәсіпорынның мекен жайы
Заңды мекен-жайы: Қазақстан Республикасы, «Корпорация Сайман» ЖШС
 050032, Алматы қ., Алатау ықшам ауданы, Ибрагимов көшесі, 9
Нақты мекен-жайы: Қазақстан Республикасы, «Корпорация Сайман» ЖШС
 050008, Алматы қ., Шевченко көш., 162 Ж

Адрес предприятия-изготовителя
Юридический адрес: Республика Казахстан, ТОО «Корпорация Сайман»
 050032, г. Алматы, мкр. Алатау, ул. Ибрагимова, 9
Фактический адрес: Республика Казахстан, ТОО «Корпорация Сайман»
 050008, г. Алматы, ул. Шевченко, 162 «Ж»
 тел. 8(727) 375 48 76, 375 65 65; факс 8(727) 375 61 02; E-mail: zao@saitman.kz

А Қосымшасы Габаритті және орнату өлшемдері

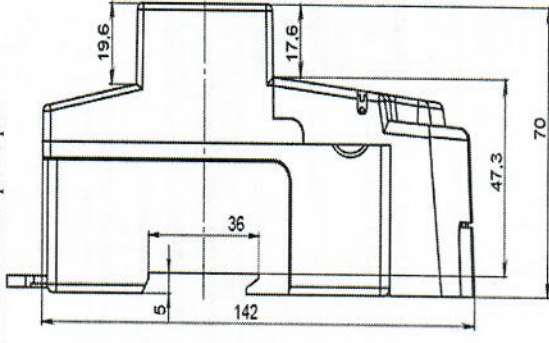
Габаритті өлшемдері
Габаритные размеры



Приложение А

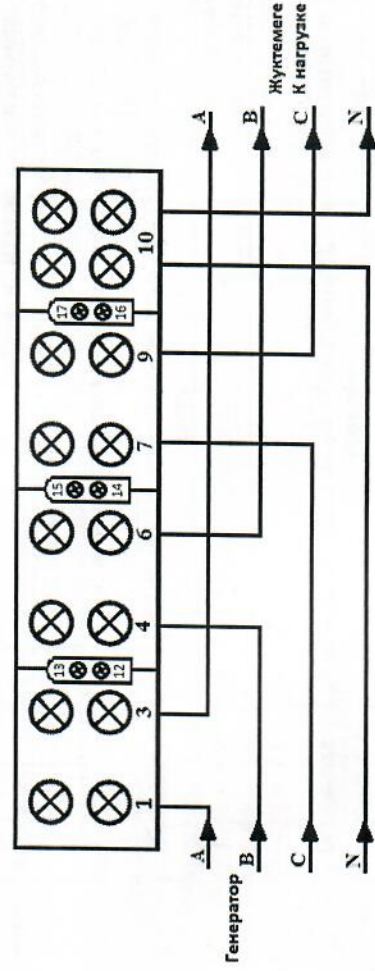
Габаритные и установочные размеры

Орнату өлшемдері
Установочные размеры



Б Қосымшасы Есептегіштің қосылу сұлбасы

Приложение Б
Схема подключения счетчика



13 және 12 контактілері : Q+, Q- Белсенді энергия телеметрия шығысы, контакты 13 и 12: Q+, Q- Телеметрический выход активной энергии;

15 және 14 контактілері: P+, P- Реактивті энергия телеметрия шығысы, контакты 15 и 14: P+, P- Телеметрический выход реактивной энергии;
 17 және 16 контактілері: RS485 интерфейсі (+A және -B сәйкесінше),
 Контактты 17 и 16: интерфейс RS485(+A и -B соответственно.);