



Руководство по эксплуатации

Счетчик
электрической энергии
трехфазный
электронный

АЛЬФА А1140



РУКОВОДСТВО ПО ЭКСПЛУАТАЦИИ
ДЯИМ.411152.019 РЭ

Настоящее руководство по эксплуатации содержит описание устройства, конструкции, функционирования, подготовки к работе и установки, технического обслуживания и эксплуатации счетчиков электрической энергии трехфазных электронных Альфа А1140 классов точности 0,5S и 1.

Счетчик предназначен для учета активной и реактивной энергии и мощности в цепях переменного тока в многотарифном или однотарифном режимах. Работы по установке счетчика, техническому обслуживанию и ремонту должны проводить специалисты, прошедшие специальную подготовку и имеющие квалификационную группу по технике безопасности не ниже третьей.

Счетчики Альфа А1140 соответствуют требованиям ГОСТ 31819.21-2012, ГОСТ 31819.22-2012 (ТУ 4228-012-29056091-06) в части измерений активной энергии, ГОСТ 31819.23-2012 в части измерений реактивной энергии, ГОСТ 31818.11-2012.

По способу защиты человека от поражения электрическим током счетчики соответствуют ГОСТ IEC 61010-1-2014. По безопасности эксплуатации счетчики соответствуют требованиям ГОСТ 22261–94, ГОСТ IEC 61010-1-2014.

По устойчивости к климатическим воздействиям счетчики относятся к группе 5 по ГОСТ 22261–94, по условиям климатического исполнения – к категории УХЛ 3.1 в соответствии с ГОСТ 15150–69.

Счетчики имеют степень защиты IP53 согласно требованиям ГОСТ 14254–96.

Содержание

1	Описание и функционирование счетчика	1
1.1	Назначение и краткое описание	1
1.2	Возможные модификации счетчика Альфа А1140	2
1.2.1	Обозначения модификаций	2
1.2.2	Базовые модификации счетчика	3
1.2.3	Дополнительные модификации счетчика	3
1.3	Основные технические характеристики счетчика	3
1.3.1	Основные эксплуатационные свойства счетчика	5
1.4	Конструкция счетчика Альфа А1140	7
1.5	Устройство и работа основных элементов	8
1.5.1	Основной модуль	8
1.5.2	Преобразование и вычисление сигналов	9
1.5.3	Память EEPROM	9
1.5.4	Описание внутреннего программного обеспечения	10
1.5.5	Источники питания	11
1.5.6	Жидкокристаллический индикатор (ЖКИ)	12
1.5.7	Светодиодные индикаторы (LED)	14
1.5.8	Интерфейсы счетчика	14
1.5.9	Кнопки счетчика	16
1.6	Функционирование счетчика Альфа А1140	16
1.6.1	Измерение энергии и мощности	16
1.6.2	Измерения с учетом K_n и K_t	17
1.6.3	Многотарифный режим измерений	18
1.6.4	Ведение графиков нагрузки (ГН)	19
1.6.5	Выполнение автоотсчета	20
1.6.6	Измерение параметров сети	20
1.6.7	Переход на летнее и зимнее время	21
1.7	Средства измерения, инструмент и принадлежности	21
1.8	Маркировка и пломбирование	22
1.8.1	Маркировка	22
1.8.2	Пломбирование	22

1.9 Упаковка	22
2 Подготовка к работе и проверка	23
2.1 Эксплуатационные ограничения	23
2.2 Установка и демонтаж счетчика Альфа А1140	23
2.3 Проверка установки и правильности работы счетчика	23
2.3.1 Предупреждения	24
2.3.2 Поддержка часов и календаря	24
3 Техническое обслуживание счетчика.....	25
3.1 Меры безопасности	25
3.2 Ремонт и устранение неисправностей	25
3.2.1 Визуальная проверка	25
3.2.2 Виды работ	26
3.2.3 Возврат счетчиков	26
4 Поверка счетчиков	26
5 Транспортирование и хранение	26
6 Сведения об утилизации	27
Приложение А Габаритные и установочные размеры счетчика Альфа А1140	28
Приложение Б Схемы подключения счетчиков Альфа А1140	29
Приложение В Список параметров для вывода на ЖКИ счетчика	35

1 Описание и функционирование счетчика

1.1 Назначение и краткое описание

Счетчики электрической энергии трехфазные электронные Альфа А1140 (далее – счетчики Альфа А1140) классов точности 0,5S; 1 по активной энергии и 1; 2 по реактивной энергии предназначены для учета активной, реактивной энергии и мощности в цепях переменного тока, а также для использования в составе автоматизированных систем контроля и учета электроэнергии (АСКУЭ) при передаче измеренных или вычисленных параметров на диспетчерский пункт по контролю, учету и распределению электрической энергии.

Для построения систем АСКУЭ на базе счетчиков Альфа А1140 могут использоваться цифровой интерфейс RS232 или RS485 и импульсный выход (только при отсутствии дополнительного питания).

Счетчик имеет современный удобный и безопасный корпус, позволяющий производить его установку практически в любой электротехнический шкаф, используя стандартное расположение монтажных отверстий (установочные и габаритные размеры счетчика Альфа А1140 приведены в приложении А).

Результаты измерений получаются путем обработки и вычисления входных сигналов тока и напряжения микропроцессорной схемой основной платы счетчика. Измеренные данные, параметры конфигурации, статусная и иная информация хранятся в энергонезависимой памяти и могут отображаться на жидкокристаллическом индикаторе (ЖКИ) счетчика.

Применение программного обеспечения AlphaPlus 100 позволяет осуществлять программирование счетчика, изменение его конфигурационных параметров, а также считывание коммерческих данных и статусной информации; при этом связь компьютера со счетчиком может осуществляться как через оптический, так и цифровой порт.

Счетчики позволяют вести многотарифный учет активной и реактивной энергии в двух направлениях (см. 1.6.3).

Счетчики Альфа А1140 имеют возможность измерения и отображения параметров электрической сети: фазных токов и напряжений, частоты сети, коэффициентов мощности трехфазной системы и пофазно, активной мощности трехфазной системы и пофазно, углов между векторами фаз тока и напряжения (см. 1.6.6).

Вид измеряемой энергии и мощности, возможность накопления графиков нагрузки, наличие цифровых интерфейсов определяется модификацией счетчика.

1.2 Возможные модификации счетчика Альфа А1140

1.2.1 Обозначения модификаций

Пример записи типа счетчика – **A1140-05-RAL-SW-GS-4T**

A1140	-	05	-	RAL	-	S	W	-	GS	-	4	T
												T Трансформаторное включение
												П Непосредственное включение
												4 Трехэлементный счетчик (трех- или четырехпроводная сеть)
												GS GSM-модем
												GP GPRS-модем
												RF RF модуль
												PL PLC-модуль
												W Дополнительное питание
												S Цифровой интерфейс RS232
												B Цифровой интерфейс RS485
												R (T) Измерение активной и реактивной энергии в многотарифном режиме (Измерение активной энергии в многотарифном режиме)
												A Двухнаправленные измерения
												L Графики нагрузки
												05 Счетчик класса точности 0,5S
												10 Счетчик класса точности 1
A1140												Счетчик Альфа А1140

Примечания

1 Счетчик базового исполнения имеет интерфейс RS232 (индекс “**S**”) и дополнительное питание (индекс “**W**” в обозначении модификации).

2 При отсутствии в счетчике дополнительных функций и модулей связи, обозначаемых индексами “**A**”, “**L**”, “**B**”, “**W**”, “**GS**”, “**GP**”, “**RF**”, “**PL**”, эти индексы в обозначении модификации счетчика отсутствуют. Отсутствие индекса “**W**” означает наличие в счетчике импульсного выходного устройства.

3 В качестве цифрового порта может использоваться один из двух интерфейсов: RS232 (индекс “**S**”) или RS485 (индекс “**B**” в обозначении модификации).

4 Встроенный модуль связи может быть установлен только в счетчике базового исполнения (с индексом “**S**” в обозначении модификации).

1.2.2 Базовые модификации счетчика (см. таблицу 1)

Таблица 1

Условное обозначение	Пояснения к условному обозначению модификации
A1140-xx-T	Счетчик, измеряющий активную энергию и мощность в многотарифном режиме
A1140-xx-R (RA)	Счетчик, измеряющий активную и реактивную энергию и мощность в одном (R) или двух (RA) направлениях в многотарифном режиме

1.2.3 Дополнительные модификации счетчика (см. таблицу 2)

Таблица 2

Условное обозначение	Пояснения к условному обозначению модификации
A1140-xx-L	Многотарифный счетчик активной энергии и мощности с возможностью хранения данных графика нагрузки
A1140-xx-R(RA)L	Многотарифный счетчик, измеряющий как активную, так и реактивную энергию и мощность в одном (R) или двух (RA) направлениях с возможностью хранения данных графиков нагрузки (до 8 каналов)
A1140-xx-W	Дополнительное питание счетчика (обеспечивается блоком питания АТ-4012 или аналогичным)

1.3 Основные технические характеристики счетчика

Основные технические и метрологические характеристики счетчиков Альфа А1140 всех классов точности приведены в таблице 3.

Таблица 3

Наименование характеристики	Значение	Примечание
Классы точности: – по ГОСТ 31819.22-2012 – по ТУ 4228-012-29056091-06 – по ГОСТ 31819.21-2012 – по ГОСТ 31819.23-2012	0,5S 0,5S 1 1; 2	трансформ. вкл. непосредств. вкл.
Количество тарифов	до 4-х	
Количество сезонов	до 12	
Разрядность ЖКИ – дробная часть (количество знаков после запятой) программируется	7 разрядов	
Номинальные ($I_{ном}$) (максимальные) токи, А	1 (2), 5 (6), 5 (10)	

Продолжение таблицы 3

Наименование характеристики	Значение	Примечание
Базовый (I_b) (максимальный) ток, А – класс точности 0,5S – класс точности 1	10 (100) 5 (100)	
Номинальные значения напряжения ($U_{ном}$), В	3x57,7/100; 3x220/380, 3x100, 3x220	
Рабочий диапазон напряжений, В	от $0,8 \cdot U_{ном}$ до $1,2 \cdot U_{ном}$	
Номинальное значение частоты, Гц	50	60 по заказу
Рабочий диапазон частот, Гц	от 47,5 до 52,5	от 57 до 63 по заказу
Постоянная счетчика по светодиодному индикатору LED и импульсному выходу, имп./($кВт \cdot ч$) [имп./($квар \cdot ч$)] – трансформаторное включение – непосредственное включение	5000 1000	
Стартовый ток (чувствительность), А – класс точности 0,5S (трансформ. вкл.) – класс точности 1 (трансформ.вкл.) – класс точности 0,5S (непосредств. вкл.) – класс точности 1 (непосредств. вкл.)	0,001 $I_{ном}$ 0,002 $I_{ном}$ 0,002 I_b 0,004 I_b	
Потребляемая мощность на фазу по цепям напряжения, В·А (Вт)	1,3 (0,8)	
Потребляемая мощность на фазу по цепям тока, В·А (Вт) – трансформаторное включение – непосредственное включение	0,01 (0,01) 0,04 (0,04)	
Параметры импульсного выхода: – напряжение, В, не более – ток, мА	27 25	
Защита от несанкционированного доступа – пароль счетчика – контроль снятия крышки зажимов – аппаратная защита метрологически значимой части	Трехуровневый Есть Есть	
Скорость обмена информацией при связи со счетчиком по цифровому интерфейсу, бит/с	300 - 9600	
Сохранение данных в памяти, ч, не менее	100000	
Средняя наработка до отказа, ч, не менее	150000	
Средний срок службы, лет, не менее	30	
Пределы основной абсолютной погрешности хода внутренних часов, с/сутки	$\pm 0,5$	

Окончание таблицы 3

Наименование характеристики	Значение	Примечание
Габаритные размеры (ширина × высота × глубина), мм	174 × 221 × 50	
Масса, кг, не более	1,1	
Степень защиты по ГОСТ 14254-96	IP53	
Класс защиты по ГОСТ Р 51350-99	II	
Условия эксплуатации: – температура окружающего воздуха, °С – относительная влажность, %, не более – атмосферное давление кПа (мм рт. ст.)	от минус 40 до + 65 98 60 - 106,7 (460 - 800)	
Межповерочный интервал, лет	16*	
<i>* Для счетчиков, поставляемых за пределы Российской Федерации, действует межповерочный интервал согласно нормативным документам страны-импортера.</i>		

Соответствие классов точности и номиналов тока счетчиков Альфа А1140 непосредственного и трансформаторного включений по активной и реактивной энергии приведено в таблице 4.

Таблица 4

Класс точности счетчика (активная энергия/ реактивная энергия)	Номиналы тока	
	Счетчик трансформаторного включения	Счетчик непосредственного включения
0,5S/1	5(6); 5(10)	10(100)
1/2	1(2); 5(10)	5(100)

1.3.1 Основные эксплуатационные свойства счетчика

Счетчик Альфа А1140 разработан с учетом следующих требований:

▪ Точность

Счетчики Альфа А1140 превосходят требования для счетчиков активной энергии классов точности 0,5S и 1, содержащиеся в ГОСТ 31819.22-2012 и ГОСТ 31819.21-2012 соответственно, и для счетчиков реактивной энергии классов точности 1 и 2, содержащиеся в ГОСТ 31819.23-2012. Электронные устройства счетчика измеряют и индицируют потребленную/выданную энергию и мощность с требуемой точностью в широком диапазоне изменения токов, напряжений, коэффициентов мощности и температуры окружающей среды.

- **Надежность**

Счетчик Альфа А1140 является полностью электронным устройством. В схеме счетчика используются энергонезависимая память (EEPROM) и оперативная память (RAM). При отключении напряжения в измерительных цепях все накопленные данные переписываются из оперативной памяти счетчика в энергонезависимую память; при этом поддерживается только питание календаря счетчика от литиевой батареи. Ведение календаря осуществляется отдельной микросхемой с ультранизким потреблением тока.

- **Достоверность данных**

Данные счетчика Альфа А1140 защищены от несанкционированного доступа: имеется возможность установки паролей счетчика, предотвращающих несанкционированный доступ к счетчику через оптический порт и по цифровому интерфейсу; имеется аппаратная блокировка, исключающая возможность перепрограммирования счетчика. Кроме того, поскольку в счетчике нет движущихся частей, счетчик невосприимчив к попыткам постороннего воздействия, которые могут иметь место с электромеханическими счетчиками. Счетчик регистрирует факты снятия крышки зажимов и основной крышки счетчика, число отключений напряжения питающей сети, число сбросов показаний максимальной мощности и другую информацию, связанную с достоверностью данных.

- **Универсальность**

Трехэлементный счетчик Альфа А1140 универсален по схеме подключения, т. е. может включаться как в четырехпроводную, так и в трехпроводную трехфазную сеть. Схемы включения трехэлементного счетчика в различные типы сетей приведены в приложении Б.

Счетчик Альфа А1140 легко адаптируется к различным требованиям по учету электроэнергии; обеспечивает широкий диапазон многотарифных функций, что позволяет использовать необходимые расписания тарифных зон с учетом типов дней и сезонов. Все полупроводниковые реле гибко программируются под измеряемые параметры (см. 1.6.3) с помощью программного обеспечения AlphaPlus 100.

1.4 Конструкция счетчика Альфа A1140

Счетчик Альфа A1140 размещен в удобном компактном пластмассовом корпусе прямоугольной формы. Стандартное расположение монтажных отверстий и габариты корпуса позволяют легко устанавливать счетчики практически в любые электротехнические шкафы.

Счетчик Альфа A1140 состоит из следующих основных частей: основания, зажимной платы, основного электронного модуля, кожуха и съемной крышки зажимов.

Для удобства установки счетчика на внешней стороне основания (сверху) предусмотрен кронштейн с крепежным ушком, имеющим два отверстия для крепления счетчика.

Под кожухом счетчика расположены (см. рисунок 1):

- жидкокристаллический индикатор (ЖКИ);
- два светодиода LED (для контроля потока активной и реактивной энергии);
- элементы оптического порта;
- щиток (с обозначением модификации счетчика, номинальными значениями тока и напряжения и иной информацией согласно требованиям ГОСТ 31818.11-2012);
- кнопки управления “ALT” и “RESET”.



- 1 – кнопка “RESET”;
- 2 – кнопка “ALT”;
- 3 – светодиод реактивной энергии;
- 4 – светодиод активной энергии;
- 5 – ЖКИ;
- 6 – щиток;
- 7 – оптический порт;
- 8 – крышка зажимов.

Рисунок 1 - Внешний вид счетчика Альфа A1140

Кожух счетчика выполнена из ударопрочного поликарбоната, стабилизированного ультрафиолетом, что обеспечивает удобство и безопасность эксплуатации при воздействии внешних факторов.

Нажатие на кнопку “RESET” (сброс максимальной мощности) может быть заблокировано установкой пломбы энергопоставляющей организации.

Зажимную плату счетчика и выходы интерфейсов (при наличии) закрывает пломбируемая крышка зажимов.

Счетчики имеют степень защиты IP53 согласно требованиям ГОСТ 14254–96.

1.5 Устройство и работа основных элементов

1.5.1 Основной модуль

Токи и напряжения измеряемой трехфазной сети через соответствующие зажимы и входные элементы поступают на основной модуль. Преобразование сигналов тока и напряжений осуществляется измерительной СБИС, включающей в свой состав цифровой сигнальный процессор (DSP) со встроенными аналого-цифровыми преобразователями (АЦП). Микроконтроллер является основным элементом, который управляет работой всеми электронными элементами счетчика (см. рисунок 2).

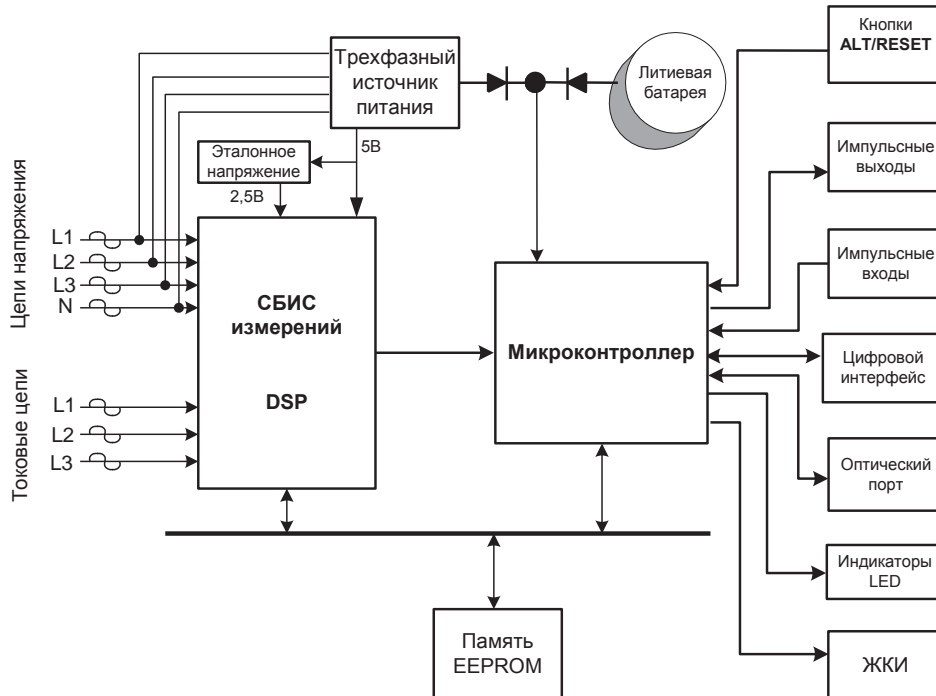


Рисунок 2 – Структурная схема счетчика Альфа А1140

На печатной плате установлены следующие компоненты:

- импульсный источник питания;
- резистивные делители напряжения;
- нагрузочные резисторы для трех датчиков тока;
- измерительная СБИС;
- микроконтроллер;
- схема сброса;
- память EEPROM;
- кварцевый генератор часов (32,768 kHz);
- элементы оптического порта;
- жидкокристаллический индикатор (ЖКИ);
- интерфейсы для подключения дополнительных модулей.

1.5.2 Преобразование и вычисление сигналов

Измерительная СБИС содержит АЦП, которые преобразуют входные аналоговые сигналы токов и напряжений в цифровую последовательность; выборки осуществляются по каждой фазе тока и напряжения. В СБИС также осуществляется преобразование оцифрованных сигналов в энергию и мощность. Постоянные коэффициенты калибровки, хранящиеся в EEPROM, загружаются в счетчик на заводе-изготовителе и становятся частью соответствующих операций при расчетах необходимых величин.

СБИС содержит схему контроля за уровнем входных напряжений и токов, посылающую соответствующий сигнал на микроконтроллер.

1.5.3 Память EEPROM

Все накопленные и измеренные данные, статусная информация, параметры конфигурации записываются в энергонезависимую память EEPROM, расположенную на основной плате счетчика. К основным параметрам, содержащимся в EEPROM, относятся:

- параметры конфигурации счетчика;
- постоянные калибровки и другие константы;
- расписание тарифных зон для энергии и мощности;
- накопленная энергия по тарифам и общая энергия (kWh, kvarh);
- максимальная мощность в тарифных зонах;
- предыдущие данные по тарифам и общие данные;
- количество перепрограммирований счетчика, дата и время последнего перепрограммирования;
- количество реверсов энергии, дата и время начала последнего реверса энергии;
- количество перерывов питания, дата и время последнего отключения питания;
- данные графиков нагрузки и ряд других величин.

1.5.4 Описание внутреннего программного обеспечения

Счетчик А1140 имеет внутреннее программное обеспечение *FirmWare*, которое загружается в счетчик при его производстве с использованием специализированного оборудования.

Идентификационные данные внутреннего ПО "Альфа А1140":

- идентификационное наименование программного обеспечения **A1140 (007.02);**
- номер версии (идентификационный номер) **2-01322-L;**
- цифровой идентификатор (контрольная сумма исполняемого кода) **3872.**

Номер версии внутреннего программного обеспечения можно получить:

а) из отчета, считанного со счетчика с помощью программного пакета *AlphaPlus 100 (Power Master Unit)*, в секции «Аппаратная конфигурация» в строке «Версия внутр. ПО» (см. рисунок 3).

Просмотр чтений - 0000000005015057 08.09.2011 11:14:33

Чтения Помощь

Идентификатор с	Версия внутр ПО	A1140 (007.02):2-01322-L
График нагрузки	Код модели	LM3MABBBNHCNRBAN
Аппаратная конфи	Кол-во элементов	3 элемент, 4 пров, звезда
События	Обеспечение соединения	Трансформатр включение
	Серийный номер платы	S524053F10370634
	Срок службы батареи	3652 дни (= 10 полные год(ы))
	Отработанное время батарей	3467 дни (= 9 полные год(ы))
	Время установки батареи	185 дни (= 0 полные год(ы))
	Глубина хранения ГН	6

Рисунок 3

б) воспользовавшись утилитой «A1140_FW_CRC», имеющейся на диске, которым комплектуется счетчик; номер версии внутреннего ПО отображается в строке **FirmWare ver.** при запуске вышеупомянутой утилиты, а цифровой идентификатор (контрольная сумма исполняемого кода) – в строке **FirmWare CRC** (см. рисунок 4).

Перезапись внутреннего ПО "Альфа А1140" возможна только на заводе-изготовителе на специализированном оборудовании. Изменение основных данных конфигурации или обнуление накопленных данных, хранимых в энергонезависимой памяти EEPROM счетчика, возможно только с помощью джампера, для установки которого требуется снятие кожуха (с фиксацией даты и времени факта снятия) с нарушением пломб ОТК завода-изготовителя и поверителя.

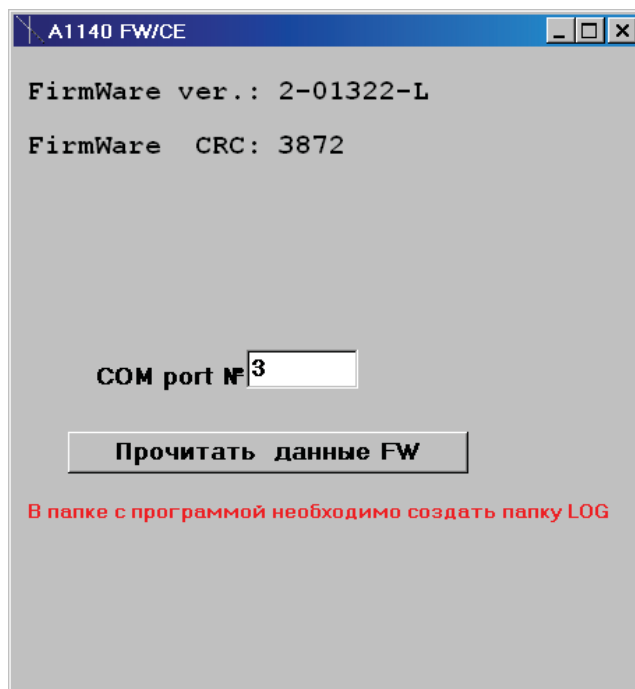


Рисунок 4

Таким образом, метрологически значимая часть внутреннего ПО счетчика, а также основные данные конфигурации и накопленные данные защищены от непреднамеренных и преднамеренных изменений:

- пломбированием корпуса счетчика;
- аппаратной блокировкой счетчика (защитой от перепрограммирования);
- ведением журнала фиксации событий (счетчик регистрирует факты снятия крышки зажимов и кожуха счетчика; количество отключений напряжения питающей сети, количество сбросов показаний максимальной мощности и другую связанную с достоверностью данных информацию);
- возможностью установки паролей счетчика (три уровня), предотвращающих несанкционированный доступ к счетчику через оптический порт и по цифровому интерфейсу.

Уровень защиты внутреннего ПО "Альфа А1140" от преднамеренных и непреднамеренных изменений соответствует уровню «С».

1.5.5 Источники питания

В счетчиках Альфа А1140 используется трехфазный источник питания, рассчитанный для работы на одном из входных фазных напряжений питающей сети: 57,7 В или 230 В, либо на одном из линейных напряжений: 100 В или 230 В. Величина номинального напряжения счетчика указана на щитке.

В счетчиках Альфа А1140 возможно применение дополнительного питания, которое позволяет считывать информацию со счетчика при отключении напряжения измерительной сети. В качестве источника дополнительного питания используется блок питания АТ-4012 (или аналогичный). Если в обозначении модификации счетчика присутствует индекс “W” (дополнительное питание), то зажимы “30, 31” используются для подключения блока дополнительного питания (см. рисунок Б.12).

В каждом счетчике Альфа А1140 установлена литиевая батарея с напряжением питания 3 В, которая поддерживает ведение календаря при отключенном питании счетчика. Функцию ведения календаря осуществляет отдельная микросхема с ультранизким потреблением тока. Таким образом, емкости литиевой батареи должно быть достаточно для обеспечения поддержки хода календаря на весь срок службы счетчика (при нормальной температуре и влажности).

1.5.6 Жидкокристаллический индикатор (ЖКИ)

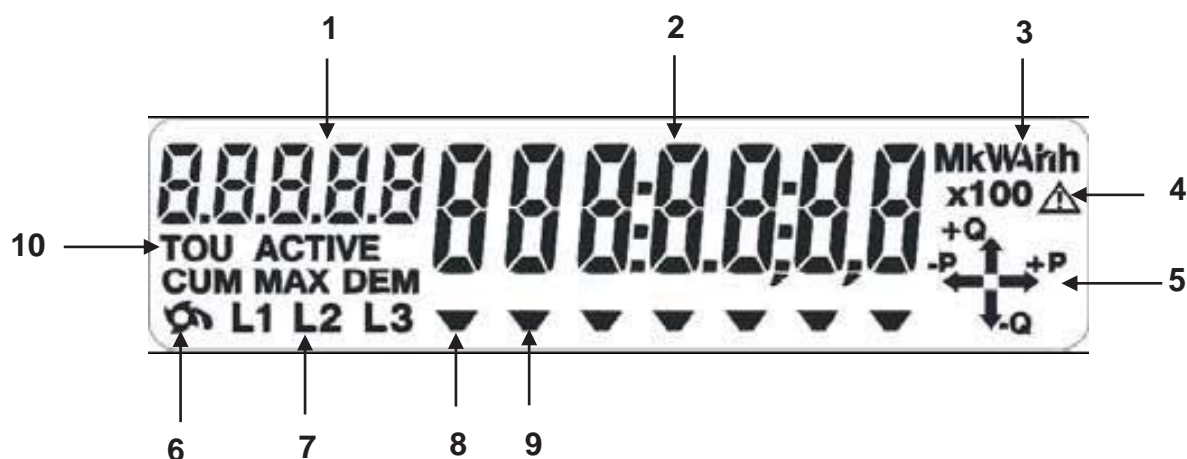
Счетчик оснащен жидкокристаллическим индикатором (ЖКИ), который используется для отображения программируемого набора измеренных и вычисленных величин, а также других вспомогательных параметров (см. приложение В). Каждый отображаемый параметр сопровождается символьным пояснением (подсказкой). Для удобства просмотра набор параметров ЖКИ может быть разделен на меню/страницы, каждой из которых присваивается собственный заголовок для идентификации содержания. Для отображения коммерческих и сервисных данных может быть создано до 20 меню/страниц.

Внешний вид ЖКИ с обозначением его информационных полей приведен на рисунке 5.

ЖКИ счетчика может работать в трех режимах: нормальном, вспомогательном и сервисном (Utility).

Нормальный режим устанавливается при подаче питания на счетчик. В нормальном режиме данные отображаются на ЖКИ в циклической последовательности. Данный режим работы ЖКИ может быть запрограммирован на отображение необходимых величин с заданным временем удержания параметра.

Вспомогательный режим включается нажатием на кнопку “ALT”. В данном режиме происходит пошаговая прокрутка параметров; каждый шаг (переход на отображение следующего параметра) осуществляется нажатием на кнопку “ALT”. В случае прекращения нажатий на кнопку, отображаемый параметр будет индицироваться в течение 30 секунд, после чего счетчик перейдет в нормальный режим работы ЖКИ.



- 1 – индикатор отображаемого параметра;
 2 – основное поле ЖКИ;
 3 – именованные величины параметра;
 4 – сигнал ошибки;
 5 – индикатор направления потока энергии;
 6 – индикатор реверса энергии;
 7 – индикаторы наличия фаз напряжения;
 8 – стрелочный индикатор “ \rightarrow ” (от шин);
 9 – стрелочный индикатор “ \leftarrow ” (к шинам);
 10 – текстовые индикаторы:
 “TOU” – индикатор тарифа (в поле индикатора отображаемого параметра высвечивается номер тарифа (1 - 8));
 “ACTIVE” – индикатор активного тарифа;
 “CUM” – общая энергия;
 “MAX” – максимальная;
 “DEM” – мощность.

Рисунок 5 – Жидкокристаллический индикатор счетчика

Сервисный режим (Utility) включается нажатием на кнопку “RESET”, на ЖКИ при этом появится надпись “UTILITY”. Переключение параметров сервисного режима осуществляется нажатием на кнопку “ALT”. Управление сервисным режимом аналогично управлению вспомогательным режимом при помощи кнопки “ALT”.

Программно задаются следующие параметры отображаемых на ЖКИ счетчика величин:

- разрядность отображаемых величин (максимум 7 разрядов);
- дробная часть (количество цифр после запятой);
- коэффициенты трансформации K_t и K_n ;
- единицы измерения энергии и мощности (кВт или МВт, кВт·ч или МВт·ч).

В случае трансформаторного включения счетчика коэффициенты трансформации трансформаторов тока и напряжения могут быть введены в счетчик; при этом энергия и мощность будут отображаться на ЖКИ с учетом коэффициентов K_n и K_t .

Кроме того, на ЖКИ счетчика могут отображаться дополнительные параметры сети (токи, напряжения, активная и реактивная мощности фаз и др.).

1.5.7 Светодиодные индикаторы (LED)

В центре лицевой панели счетчика расположены светодиодные индикаторы (LED). Светодиодные индикаторы выдают импульсы (мигают) с частотой пропорциональной приложенной нагрузке. Постоянная светодиодных индикаторов указана на щитке счетчика рядом со светодиодами. Правый индикатор отображает активную энергию, левый - реактивную. Данные индикаторы могут быть использованы для поверки счетчика. Длительность импульса составляет 20 мс.

1.5.8 Интерфейсы счетчика

Для осуществления обмена информацией между счетчиком и компьютером используется оптический порт счетчика. Для построения систем АСКУЭ может быть использовано импульсное выходное устройство и цифровой интерфейс.

▪ Оптический порт

Оптический порт (ОП) расположен на лицевой панели счетчика (см. рисунок 1 поз. 7) и сконструирован в соответствии со стандартом МЭК 1107. ОП предназначен для связи счетчика с персональным компьютером (последовательный порт) через специальный оптический преобразователь. Порт используется для программирования и считывания информации со счетчика, а также для заводской калибровки и поверки.

Во время работы со счетчиком по оптическому порту на ЖКИ счетчика в левом верхнем углу появляется символ "O".

▪ Импульсное реле (при отсутствии дополнительного питания)

В счетчике Альфа А1140 (при отсутствии индекса "W" в обозначении модификации) имеется одно импульсное выходное устройство – электронное реле, выходы которого имеют маркировку "20, 21" (см. рисунок Б.13). Реле рассчитано на постоянное рабочее напряжение до 27 В и ток до 25 мА, является полярным. Полярность подключения импульсного канала указана на зажимной плате счетчика: на зажим "20" подается "+", на зажим "21" подается "-" от устройства сбора данных. Реле может быть запрограммировано по любой измеряемой счетчиком энергии (на заводе-изготовителе данное реле программируется по активной энергии (см. таблицу 5)). Постоянная по импульсному каналу равна постоянной по светодиодному индикатору (LED), указанной на щитке счетчика.

Таблица 5

Номер контакта	Назначение
20	(+) kWh
21	(-) kWh

▪ **Цифровой интерфейс RS232 или RS485**

Цифровой интерфейс предназначен для организации обмена между компьютером или устройством сбора данных и счетчиком (как правило, для считывания коммерческой, статусной и иной необходимой информации со счетчика). В счетчиках Альфа А1140 может использоваться интерфейс RS232 или интерфейс RS485. Используя интерфейс RS232, можно объединить в одну шину до 10 счетчиков. Во время связи со счетчиком по цифровому интерфейсу на ЖКИ в левом верхнем углу появляется символ "r".

Счетчик Альфа А1140 базовой модификации имеет цифровой интерфейс RS232 с выходным разъемом RJ12, имеющим 6 контактов. Для организации связи по интерфейсу RS232 достаточно трех сигналов: "Tx", "Rx" и "0 В" ("GND") на контактах 2, 3 и 5 разъема RJ12, подключение к которым обеспечивает как вилка RJ12, так и вилка RJ11. Назначение контактов разъема RJ12 и их расположение приведено в таблице 6 и на рисунке 6.

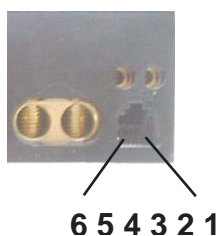


Рисунок 6 - Расположение контактов разъема RJ12 счетчика

Таблица 6

Номер контакта разъема RJ12	Сигнал интерфейса RS232
1	Не используется
2	Tx (Output)
3	Rx (Input)
4	Не используется
5	0 В
6	Не используется

Схема распыки кабеля для подключения COM-порта компьютера к порту RS232 счетчика приведена на рисунке 7.

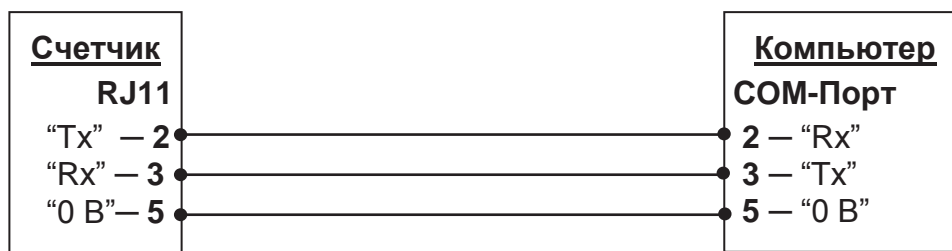


Рисунок 7

Опционально счетчик Альфа А1140 может иметь интерфейс RS485, выполненный в виде внешнего модуля, который устанавливается и закрепляется в нижней части зажимной платы счетчика. Плата, установленная в съемном модуле, является преобразователем интерфейса RS232 в RS485. Кабель для подключения к счетчику имеет вилку RJ12. Интерфейс RS485 выведен на 6-контактный винтовой клеммник. Назначение контактов интерфейса RS485 приведено в таблице 7.

Таблица 7

Номер контакта клеммника	Сигнал интерфейса RS485
1	Не используется
2	0 В
3	Rx+
4	Tx-
5	Tx+
6	Rx-

1.5.9 Кнопки счетчика

Счетчик Альфа А1140 имеет две кнопки: “ALT” (кнопка управления жидкокристаллическим индикатором) и кнопку “RESET” (см. рисунок 1).

Кнопка “ALT” предназначена для переключения ЖКИ счетчика во вспомогательный режим и для пошаговой прокрутки отображаемых параметров во вспомогательном и в сервисном режимах.

Кнопка “RESET” предназначена для переключения ЖКИ в сервисный режим.

Сброс максимальной мощности выполняется при одновременном нажатии обеих кнопок “ALT” и “RESET” (длительность нажатия составляет примерно 3 секунды).

Кнопка “RESET” может быть заблокирована пломбой для исключения ее нажатия.

1.6 Функционирование счетчика Альфа А1140

1.6.1 Измерение энергии и мощности

Счетчики Альфа А1140 с индексом “Т” в обозначении модификации измеряют активную энергию в одном направлении. Счетчики с индексом “R” в обозначении модификации измеряют активную и реактивную энергию в одном направлении; счетчики с индексами “RA” в обозначении модификации измеряют активную и реактивную энергию в двух направлениях.

Поскольку счетчики Альфа А1140 измеряют реактивную энергию только поквadrантно, то для получения потребленной и выданной реактивной энергии используются дополнительные два регистра пользователя (Customer Register), которые производят суммирование. Так, для получения суммарной потребленной реактивной энергии в регистре пользователя 1 (Customer Register 1) задается суммирование реактивной энергии квадрантов Q1 и Q2 (см. рисунок 8), а для получения суммарной выданной реактивной энергии в регистре пользователя 2 (Customer Register 2) задается суммирование реактивной энергии квадрантов Q3 и Q4. Суммирование квадрантов в регистрах пользователя задается с помощью ПО AlphaPlus 100.

На ЖКИ счетчика отображается направление потока энергии, протекающего через счетчик (см. рисунок 5 поз. 5), например, при потреблении активной и реактивной энергии на ЖКИ индицируются стрелочные индикаторы “P+” и “Q+”.



Рисунок 8 – Квадранты измерения энергии

1.6.2 Измерения с учетом Кн и Кт

Счетчики Альфа А1140 трансформаторного включения всех модификаций могут производить расчет измерений по первичной стороне с учетом коэффициентов трансформации измерительных трансформаторов тока и напряжения.

В режиме измерений по первичной стороне величины энергии и мощности автоматически умножаются на коэффициенты трансформации трансформатора напряжения (Кн) и трансформатора тока (Кт), занесенные в счетчик; в этом случае, измеренные величины, высвечиваемые на ЖКИ, отображают энергию и максимальную мощность по первичной стороне измерительных трансформаторов.

Отображение величин энергии и мощности на ЖКИ может быть выбрано в формате:

- кВт·ч/кВт;
- МВт·ч/МВт;
- квар·ч/квар;
- Мвар·ч/Мвар.

Режим измерений по первичной стороне, значения коэффициентов трансформации, формат величин энергии и мощности устанавливаются с помощью ПО AlphaPlus 100; причем, произведение Кт и Кн не должно превышать значения **10000**.

Если счетчик запрограммирован на заводе-изготовителе для измерений по первичной стороне с учетом Кн и Кт (в соответствии с заказом), то внесенные коэффициенты трансформации трансформаторов тока (Кт) и напряжения (Кн) указываются на щитке счетчика.

1.6.3 Многотарифный режим измерений

Многотарифный режим в счетчиках Альфа А1140 поддерживается расширенной тарифной структурой.

Расписание тарифных зон может составляться с использованием:

- 8-и тарифных зон по энергии;
- 4-х тарифных зон по мощности;
- 48-и переключений тарифных зон;
- 12-и сезонов;
- 24-х дат смены сезонов;
- 32-х специальных дней;
- 13-и дат автоотключения.

Минимальная длительность сезона составляет 1 день.

Тарифные зоны в течение суток могут многократно повторяться. Минимальный интервал переключения тарифных зон - 5 минут.

Для корректной работы счетчика в многотарифном режиме необходимо:

- задать даты смены сезонов (если в расписании используется более одного сезона);
- для каждого тарифа выбрать тип энергии;
- для каждого сезона задать расписание тарифных зон для рабочих дней и для выходных дней (если они отличаются от рабочих).

Вся структура тарифного расписания заносится в счетчик и модифицируется с помощью ПО AlphaPlus 100.

В счетчике Альфа А1140 возможна программная установка второго расписания тарифных зон (отсроченный тариф), которое вступит в силу с заранее заданной даты вместо действующего расписания.

В отсроченном тарифе могут быть изменены:

- даты смены сезонов;
- расписания тарифных зон для энергии и мощности;
- специальные даты;
- наборы параметров для отображения на ЖКИ.

Параметры отсроченного тарифа и дата вступления его в силу задаются программно.

1.6.4 Ведение графиков нагрузки (ГН)

Счетчик, имеющий в обозначении модификации индекс “L”, может вести графики нагрузки (историю потребления). Количество каналов – до 10. Длительность интервала графиков нагрузки выбирается из ряда: 1, 2, 3, 4, 5, 10, 12, 15, 30, 60 минут. Характеристики графиков нагрузки, такие как: длительность интервала, количество каналов и накапливаемые в каналах параметры программируются с помощью ПО AlphaPlus 100.

Глубина хранения графиков нагрузки уменьшается с увеличением количества каналов ГН и с уменьшением длительности интервала усреднения: при записи одного канала с длительностью интервала 30 минут глубина хранения составляет 300 дней, а четырех – не менее 200 дней.

Данные графика нагрузки привязаны либо к стандартному времени, либо к “летнему” времени (после перехода часов счетчика на летнее время). После заполнения области памяти графиков нагрузки “старые” данные перезаписываются “новыми”. Данные графика нагрузки могут быть считаны и просмотрены с помощью ПО AlphaPlus 100 (см. рисунок 9).

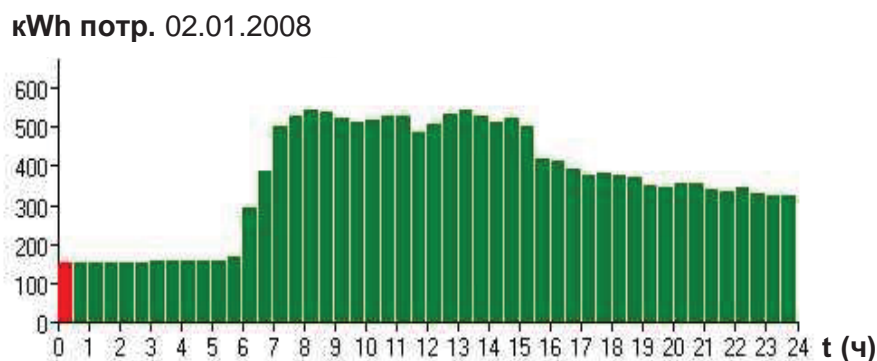


Рисунок 9

Вместе с данными графиков нагрузки в памяти счетчика хранятся фиксируемые с указанием даты и времени события:

- включение питания счетчика;
- отключение питания счетчика;
- снятие кожуха;
- снятие крышки зажимов;
- корректировке времени;
- изменение конфигурации счетчика;
- сброс максимальной мощности.

1.6.5 Выполнение автоотсчета

Счетчик может автоматически в заданный день записывать в память накопленные величины (измеряемые параметры по активной и реактивной энергии, максимальной мощности). Ежемесячно, в заданный день, в 00:00 часов счетчик осуществляет автоотсчет. Датой автоотсчета может быть выбран последний или любой другой день месяца, например, в январе датой автоотсчета может быть 26 января, а в феврале - 24 февраля. Счетчики Альфа А1140 имеют возможность хранения до 13 наборов данных предыдущих периодов автоотсчета.

Набор параметров автоотсчета включает в себя:

- общую энергию;
- энергию по тарифам;
- максимальную мощность по тарифам.

Выбор режима автоотсчета и даты автоотсчета производится с помощью ПО AlphaPlus 100.

1.6.6 Измерение параметров сети

Дополнительной функцией счетчика Альфа А1140 является функция измерения параметров сети (без нормированных погрешностей измерений).

Измеряемыми параметрами сети являются:

- напряжения фаз;
- токи фаз;
- коэффициенты мощности фаз и сети;
- активная мощность фаз и сети;
- частота сети;
- углы между векторами фаз тока и напряжения;
- чередование фаз.

Измеренные величины могут отображаться на ЖКИ. Параметры, выбранные для отображения на ЖКИ, и их последовательность определяются при программировании счетчика с помощью ПО AlphaPlus 100.

При измерении параметров сети существует порог, ниже которого значения приравниваются к нулю и отображаются на ЖКИ как значения, равные нулю.

Измерение дополнительных параметров производится непосредственно перед их отображением на ЖКИ или по запросу через оптический порт. Большинство измеряемых дополнительных параметров являются действующими значениями, усредненными за определенное число периодов (от 2 до 32 периодов).

1.6.7 Переход на летнее и зимнее время

Счетчик Альфа А1140 имеет возможность автоматического перевода своих внутренних часов на летнее и зимнее время. Даты перехода на летнее и зимнее время определяются программно. Переход на летнее время осуществляется переводом стрелок внутренних часов счетчика в последнее воскресенье марта с 2:00 на 3:00; при переходе на зимнее время стрелки внутренних часов переводятся в последнее воскресенье октября с 3:00 на 2:00.

Функция автоматического перевода стрелок внутренних часов счетчика задается программно.

1.7 Средства измерения, инструмент и принадлежности

Средства измерения, инструмент и принадлежности необходимые для проверки, настройки и технического обслуживания приведены в таблице 8.

Таблица 8

Рекомендуемое оборудование и принадлежности	Основные характеристики
1 Установка трехфазная для проверки счетчиков электрической энергии МК6801	Номинальные напряжения: 57,7/100 В, 220/380 В; диапазон регулирования выходного тока - (0,004-120) А. Коэффициент мощности $\cos \varphi = 0,5$ (инд.); 1; 0,5 (емк.). Погрешность при измерении активной мощности (энергии) – 0,05 (0,05).
2 Универсальная пробойная установка УПУ-10 для проверки электрической прочности изоляции	Испытательное напряжение до 8 кВ. Погрешность установки составляет $\pm 5 \%$.
3 Секундомер механический СОСпр-26	Погрешность $\pm 0,4$ с
4 Персональный компьютер с ОС Windows	Не хуже Pentium III с последовательным портом или портом USB и преобразователем USB/RS232
5 Радиоприемник для приема сигналов точного времени	
6 Оптический преобразователь	
7 Программный пакет AlphaPlus 100	
Примечание - Допускается использование другого метрологического и поверочного оборудования, обеспечивающего требуемую точность.	

1.8 Маркировка и пломбирование

1.8.1 Маркировка

С лицевой стороны счетчика под прозрачным окном расположен щиток, на котором нанесена информация согласно требованиям ГОСТ 31818.11-2012.

К внутренней стороне крышки зажимов прикреплена табличка с нанесенной схемой подключения счетчика данной модификации в измерительную цепь; также на табличке приведена схема подключения цифрового интерфейса.

Зажимы токовых цепей и цепей напряжения промаркированы (маркировка нанесена над соответствующими отверстиями зажимной платы).

Зажимы подключения дополнительного питания (при наличии индекса “W” в обозначении модификации счетчика) имеют маркировку “30; 31”.

Полярность подключения импульсного канала (только при отсутствии индекса “W” в обозначении модификации счетчика) указана над зажимами “20; 21” импульсного выхода.

1.8.2 Пломбирование

Счетчик Альфа А1140 имеет два уровня пломбирования:

- первый уровень
 - ◆ на винты крепления кожуха с основанием счетчика устанавливаются пломбы поверителя и ОТК завода-изготовителя;
- второй уровень
 - ◆ винты крепления крышки зажимов пломбируются пломбами энергоснабжающей организации после установки счетчика в точке учета.

1.9 Упаковка

Счетчик Альфа А1140 упаковывается в специальную тару, изготовленную по документации предприятия-изготовителя.

2 Подготовка к работе и проверка

2.1 Эксплуатационные ограничения

Напряжение, подаваемое на счетчик, должно соответствовать номинальному напряжению, указанному на щитке счетчика. Подача на счетчик напряжения, превышающего максимальное значение, равное $1,2 U_{ном}$, может привести к повреждению счетчика.

2.2 Установка и демонтаж счетчика Альфа А1140

Для правильной и безопасной установки счетчиков необходимо пользоваться рекомендациями по монтажу, приведенными в паспорте (ДЯИМ.411152.019 ПС), входящем в комплект поставки к каждому счетчику.

Трехэлементный счетчик Альфа А1140 является универсальным по схеме подключения, т. е. может быть включен как в четырехпроводную, так и в трехпроводную трехфазную сеть. Схемы подключения различных модификаций счетчика приведены в приложении Б (см. рисунки Б.1-Б.11). При подключении счетчика важно соблюдать правильность подключения фаз и нейтрали (если она предусмотрена соответствующей схемой).

В счетчиках непосредственного включения перемычки, расположенные в верхней части платы зажимов, между контактами 1 и 2, 4 и 5, 7 и 8 должны быть замкнуты.

ВНИМАНИЕ: При наличии индекса “W” (дополнительное питание) в обозначении модификации на зажимы “30; 31” счетчика должно подаваться напряжение от блока питания АТ-4012 или аналогичного (см. рисунок Б.12); при этом импульсный выход в счетчике отключен.

Сечения проводов и кабелей, присоединяемых к счетчику, должны приниматься в соответствии с 3.4.4 Правил устройства электроустановок (ПУЭ).

ВНИМАНИЕ: Подключение и демонтаж счетчика необходимо производить только при обесточенной сети. Несоблюдение мер безопасности и вышеуказанных рекомендаций может привести к повреждению оборудования и поражению электрическим током персонала.

2.3 Проверка установки и правильности работы счетчика

Распространенной причиной неверного учета электроэнергии является неправильное подключение счетчика.

На месте установки следует проверить:

- информацию на щитке счетчика;
- соответствие типа счетчика рабочим условиям;
- отсутствие следов механических или электрических повреждений;
- соответствие напряжения и тока сети указанным значениям на щитке счетчика;

- отсутствие загрязнения оптического порта и посторонних предметов, закрывающих элементы оптического порта;
- сохранность пломб поверителя и ОТК завода-изготовителя (поврежденные пломбы могут свидетельствовать о несанкционированном вмешательстве в работу счетчика).

После подачи напряжения необходимо проверить наличие на ЖКИ счетчика индикаторов фаз напряжения “L1”, “L2”, “L3” (рисунок 5 поз. 7); отсутствие индикаторов фаз напряжения на ЖКИ счетчика означает низкий уровень напряжения.

Индикаторы направления потока энергии на ЖКИ (рисунок 5 поз. 5) должны соответствовать проходящему через счетчик потоку энергии (см. 1.6.1 настоящего руководства по эксплуатации).

Индикатор «Реверс энергии» (рисунок 5 поз. 6) может индицироваться на ЖКИ однонаправленного счетчика только в случае выдачи энергии; следовательно, наличие на ЖКИ счетчика, установленного у потребителя, индикатора «Реверс энергии» указывает на неправильное подключение счетчика.

2.3.1 Предупреждения

Возможные коды предупреждений об ошибках и событиях, индицируемые на ЖКИ счетчика Альфа А1140, и причины их возникновения приведены в таблице 9.

Таблица 9

Код ошибки	Описание
Error 0040	Сбой при сохранении данных
Error 0080	Сбой данных авточтения
Error 0100	Сбой контрольной суммы памяти
Error 0200	Сбой внутренней шины данных
Error 0800	Низкое напряжение литиевой батареи

Указанные предупреждения можно запрограммировать для циклического просмотра на ЖКИ счетчика.

2.3.2 Поддержка часов и календаря

Часы и календарь счетчика могут синхронизироваться как от частоты питающей сети, так и от внутреннего кварца, установленного на материнской плате счетчика. Выбор типа синхронизации часов осуществляется с помощью программы AlphaPlus 100.

Рекомендуется всегда синхронизировать часы счетчика от внутреннего кварца.

Единовременная максимальная величина коррекции времени равняется $\pm 7,5$ мин; причем, общее время коррекции разносится автоматически по 5 секунд на каждый интервал усреднения мощности.

Счетчик автоматически ведет календарь с учетом високосных годов.

3 Техническое обслуживание счетчика

3.1 Меры безопасности

1) Монтаж и эксплуатация счетчика должны вестись в соответствии с действующими правилами технической эксплуатации электроустановок.

2) Специалист, осуществляющий установку, обслуживание и ремонт счетчика, должен пройти инструктаж по технике безопасности при работе с радиоэлектронной аппаратурой и иметь квалификационную группу по электробезопасности не ниже третьей.

3) Монтаж, демонтаж, ремонт, калибровка, поверка и пломбирование должны производиться только организациями, имеющими соответствующее разрешение на проведение данных работ, и лицами, обладающими необходимой квалификацией.

4) Подключение счетчика к измерительным цепям, подключение импульсных выходов и других полупроводниковых реле необходимо производить только при отключенном напряжении соответствующих цепей, приняв необходимые меры, исключающие случайное включение питания.

ВНИМАНИЕ: Запрещается подключать блок питания АТ-4012 (или аналогичный) к счетчику, не имеющему индекс "W" в обозначении модификации.

Запрещается подавать напряжение и нагрузку на поврежденный или неисправный прибор.

Во избежание поломок счетчика и поражения электрическим током персонала не допускается:

- класть или вешать на счетчики посторонние предметы, допускать удары по корпусу счетчика и устройствам сопряжения;
- производить монтаж и демонтаж счетчика при наличии в цепях напряжения и тока;
- нарушать правильность подключения фаз напряжения и нейтрали.

3.2 Ремонт и устранение неисправностей

3.2.1 Визуальная проверка

В процессе эксплуатации необходимо проверять отсутствие любых следов повреждений счетчика: сломанных частей, оборванных или отсутствующих проводов; согнутых, оплавленных деталей или деталей с трещинами; физические повреждения снаружи могут указывать на потенциальные электрические повреждения внутри счетчика.

ВНИМАНИЕ: *Не подавайте напряжение на дефектный прибор, это может привести к травмам персонала и повреждению оборудования.*

3.2.2 Виды работ

Во время технического обслуживания проводятся следующие виды работ:

- удаление пыли;
- проверка надежности закрепления цепей напряжения и тока в зажимной колодке;
- корректировка времени в счетчике (если счетчик используется автономно).

Периодичность технического обслуживания счетчика устанавливается планом-графиком эксплуатирующей организации.

3.2.3 Возврат счетчиков

Счетчики Альфа А1140 относятся к невосстанавливаемым на объекте приборам.

В случае невозможности устранения неисправности, счетчик демонтируется и отправляется для ремонта с паспортом и актом с описанием неисправности в региональный сервисный центр или на завод-изготовитель ООО «Эльстер Метроника» по адресу:

1-й проезд Перова Поля, д. 9, стр. 3,

Москва, Россия, 111141

Тел. сервисного центра (495) 730-66-97

Факс сервисного центра (495) 730-66-98

E-mail: metronica.to@elster.com

4 Поверка счетчиков

Счетчики Альфа А1140 подлежат государственному контролю и надзору. Поверка счетчика проводится органами, имеющими аккредитацию на право проведения поверок, в соответствии с методикой поверки МП № 476/447-2011.

Межповерочный интервал в Российской Федерации составляет 16 лет (за пределами РФ – согласно нормативным документам страны-импортера).

5 Транспортирование и хранение

1) Предельные условия транспортирования для счетчиков Альфа А1140 в транспортной таре предприятия-изготовителя являются такими же, как и условия хранения для группы 5 по ГОСТ 15150–69 (температура окружающего воздуха от минус 50 °С до плюс 70 °С; относительная влажность воздуха не более 95 % при 30 °С). При крайних значениях указанного диапазона температур хранение и транспортирование счетчиков следует осуществлять в течение не более 6 ч.

После транспортирования и хранения при отрицательных температурах необходимо выдержать счетчик в упаковке в нормальных условиях в течение не менее 1 часа до первого включения.

2) Счетчики могут транспортироваться крытым автомобильным, железнодорожным, водным транспортом с защитой от попадания осадков, без ограничения скорости и времени перевозки, а также в герметизированных отапливаемых отсеках самолетов в соответствии с типовыми правилами перевозки грузов автомобильным, железнодорожным и воздушным транспортом.

3) В помещениях для хранения счетчиков содержание пыли, паров кислот и щелочей, агрессивных газов и других вредных примесей, вызывающих коррозию, не должно превышать содержание коррозионно-активных агентов для атмосферы типа 1 по ГОСТ 15150–69.

6 Сведения об утилизации

Счетчики электрической энергии Альфа А1140 не подлежат утилизации совместно с бытовым мусором по истечении срока их службы, вследствие чего необходимо:

- составные части счетчика и потребительскую тару сдавать в специальные пункты приема и утилизации электрооборудования и вторичного сырья, действующие в регионе потребителя. Корпусные детали счетчика сделаны из ударопрочного пластика – поликарбоната, допускающего вторичную переработку.

- литиевые батареи и свинцовые пломбы сдавать в пункты приема аккумуляторных батарей.

За дополнительной информацией следует обращаться в городскую администрацию или местную службу утилизации отходов.

Приложение А (обязательное)

Габаритные и установочные размеры счетчика Альфа А1140

Габаритные и установочные размеры счетчика Альфа А1140 указаны на рисунке А.1.

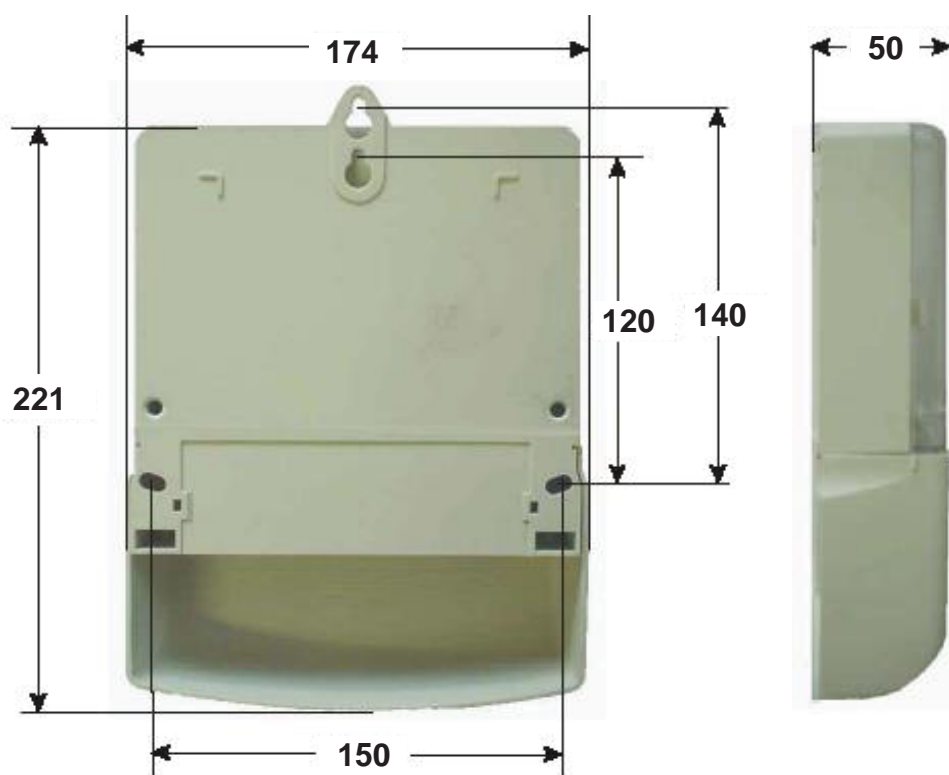


Рисунок А.1

Приложение Б (обязательное)

Схемы подключения счетчиков Альфа А1140

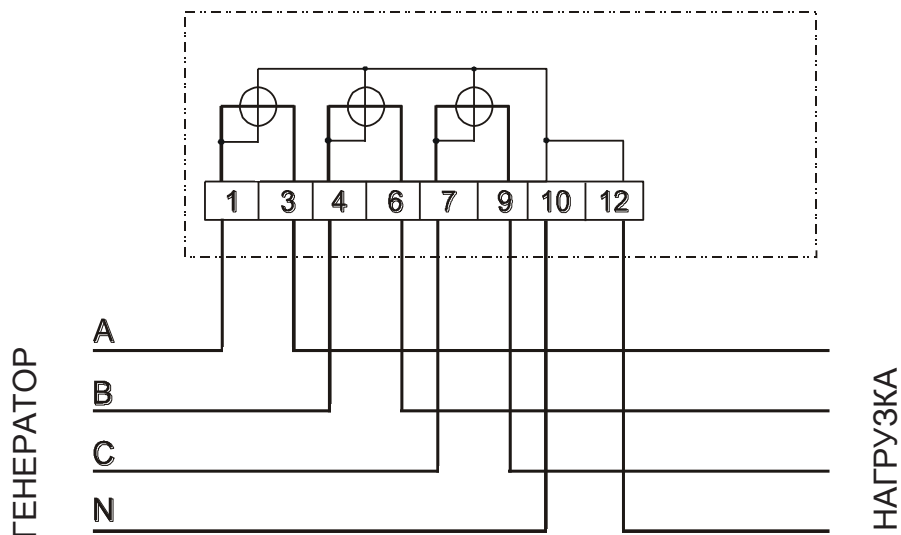


Рисунок Б.1 - Схема подключения счетчика непосредственного включения в четырехпроводную сеть напряжением 0,4 кВ

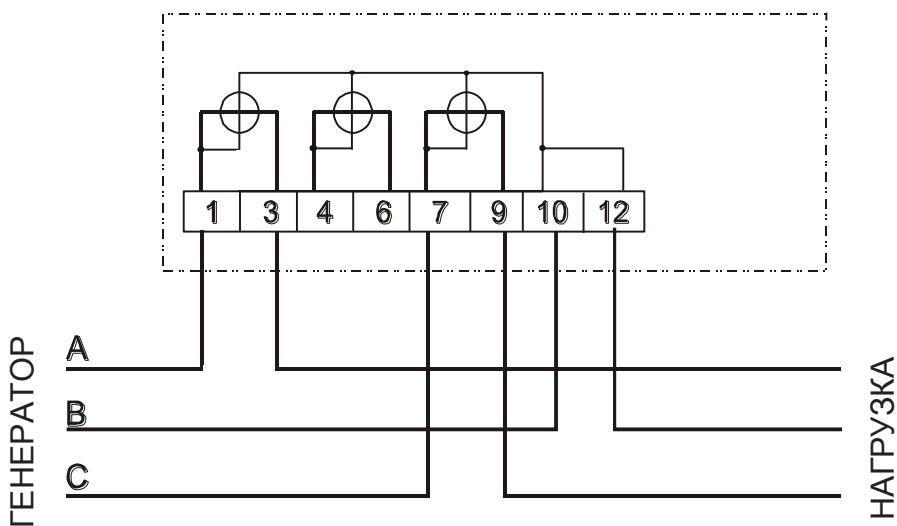


Рисунок Б.2 - Схема подключения счетчика непосредственного включения в трехпроводную сеть напряжением 0,22 кВ

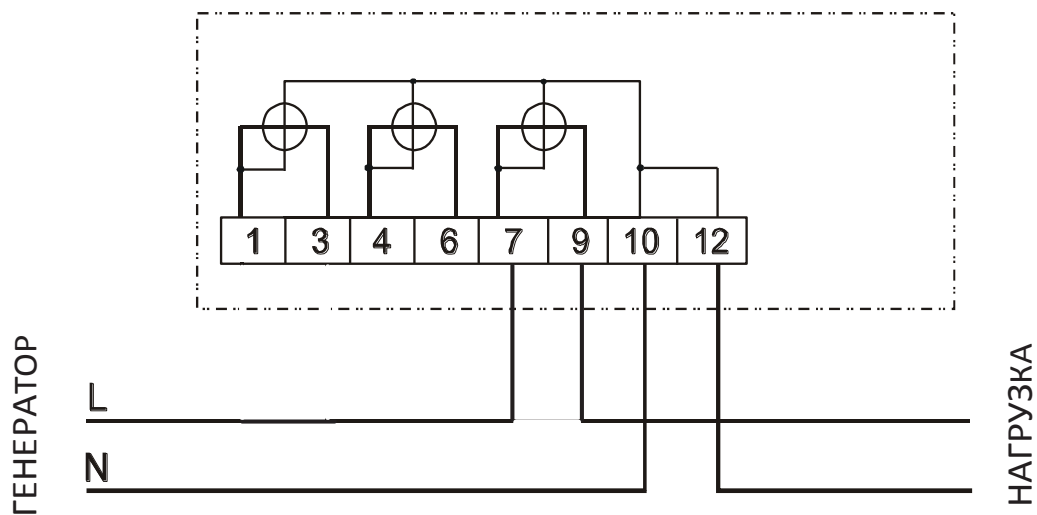


Рисунок Б.3 - Схема подключения счетчика непосредственного включения в однофазную сеть

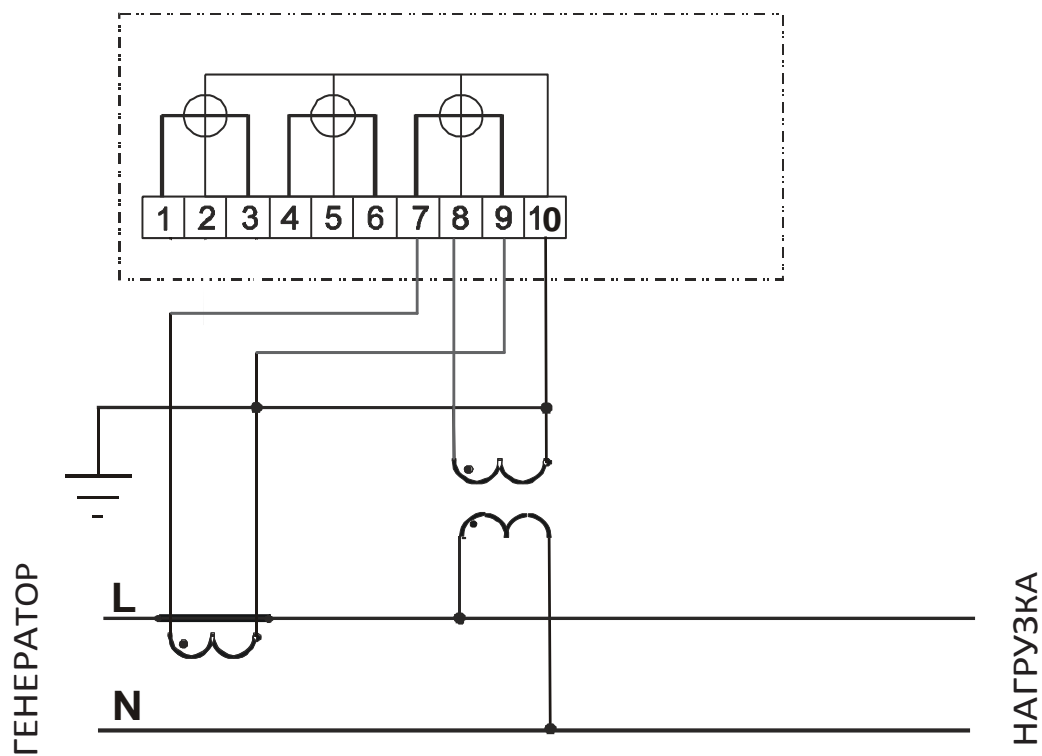


Рисунок Б.4 - Схема включения трехэлементного счетчика в однофазную сеть

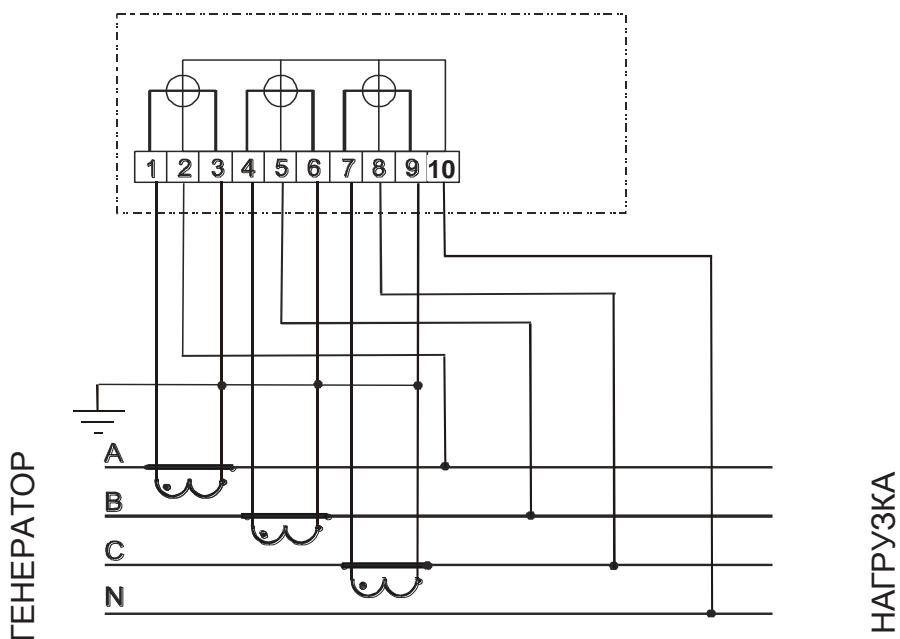


Рисунок Б.5 - Схема включения трехэлементного счетчика в четырехпроводную сеть напряжением 0,4 кВ через трансформаторы тока

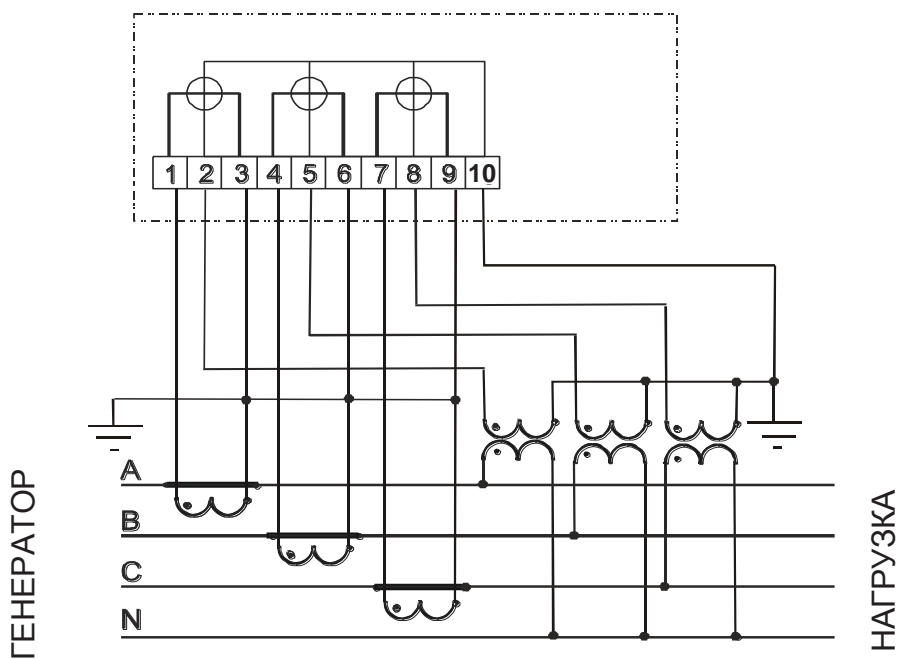


Рисунок Б.6 - Схема включения трехэлементного счетчика в четырехпроводную сеть с заземленной нейтралью

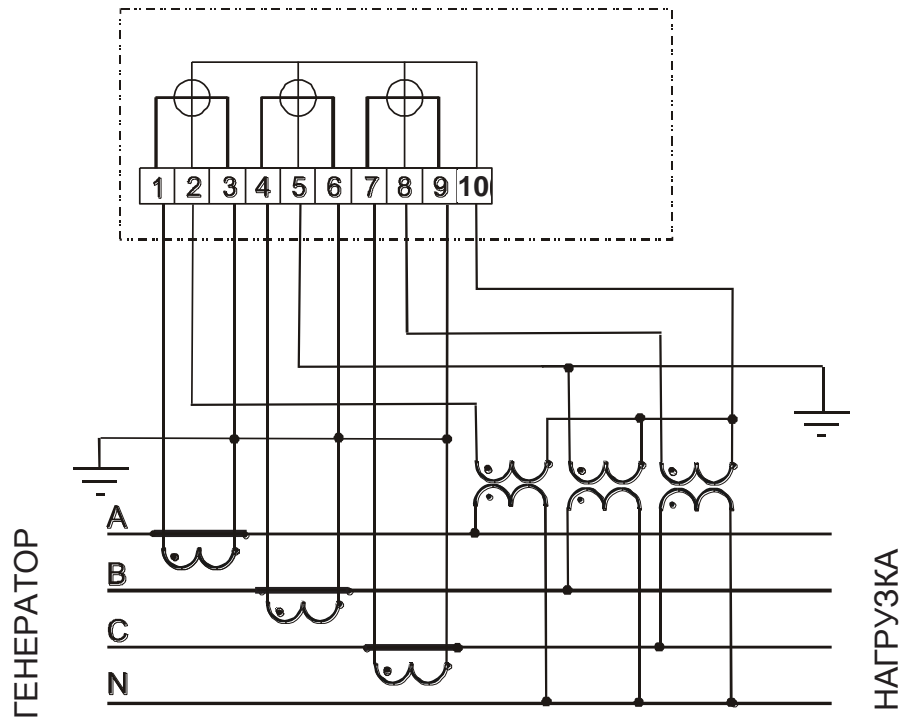


Рисунок Б.7 - Схема включения трехэлементного счетчика в четырехпроводную сеть с изолированной нейтралью и заземленной фазой В

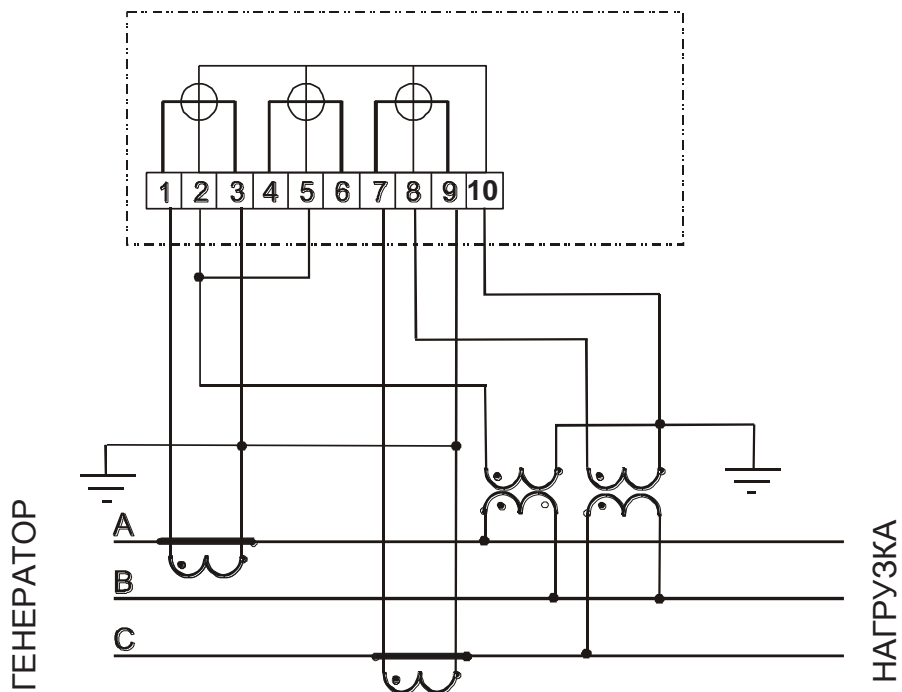


Рисунок Б.8 - Схема включения трехэлементного счетчика в трехпроводную сеть с двумя трансформаторами напряжения

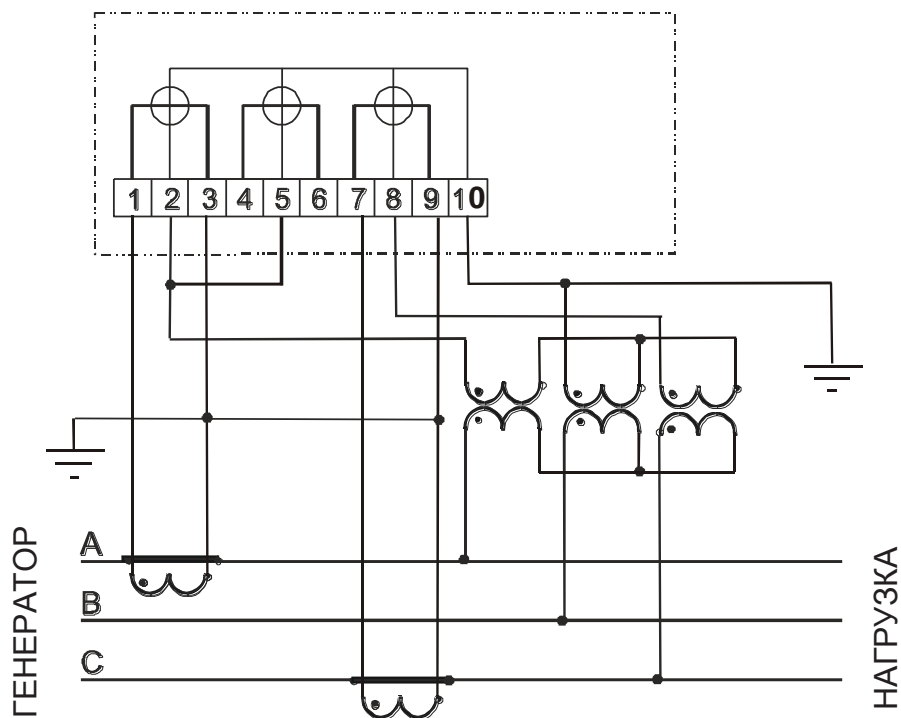


Рисунок Б.9 - Схема включения трехэлементного счетчика в трехпроводную сеть с тремя трансформаторами напряжения и заземленной фазой В

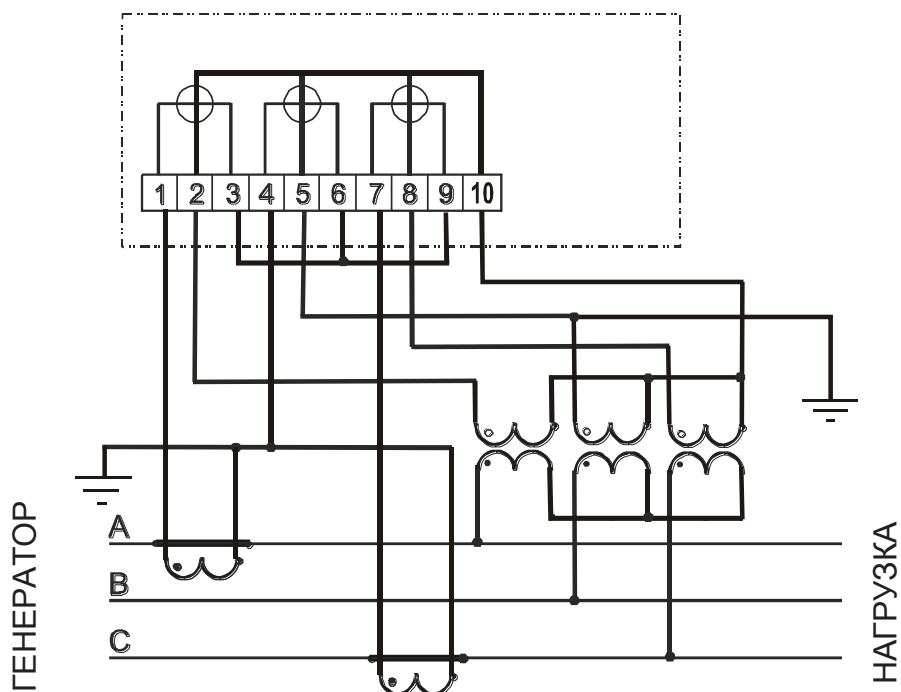


Рисунок Б.10 - Схема включения трехэлементного счетчика в трехпроводную сеть с тремя трансформаторами напряжения и заземленной фазой В

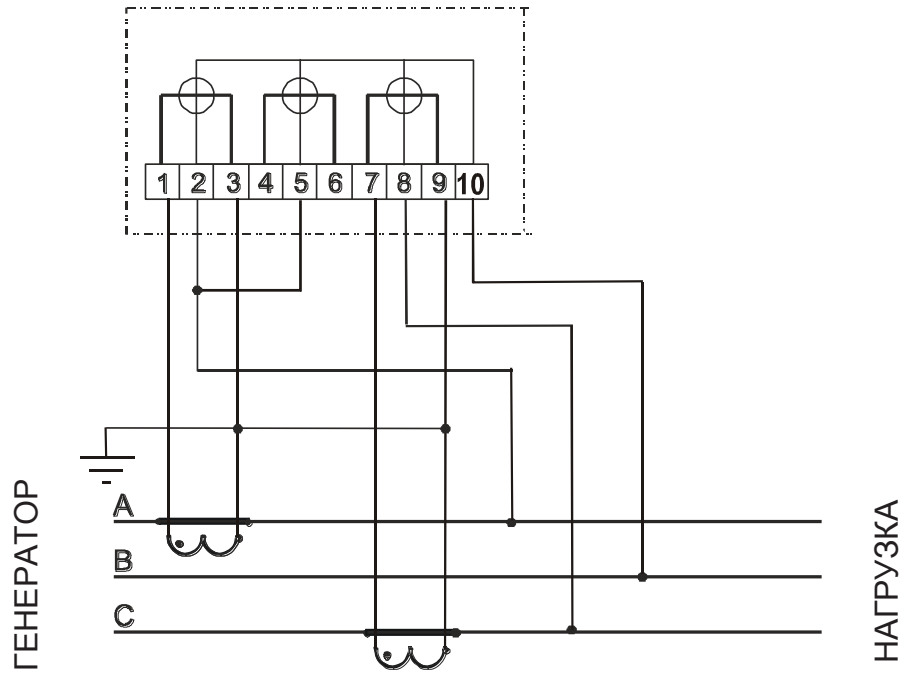


Рисунок Б.11 - Схема включения трехэлементного счетчика в трехпроводную сеть напряжением 0,22 кВ с изолированной нейтралью

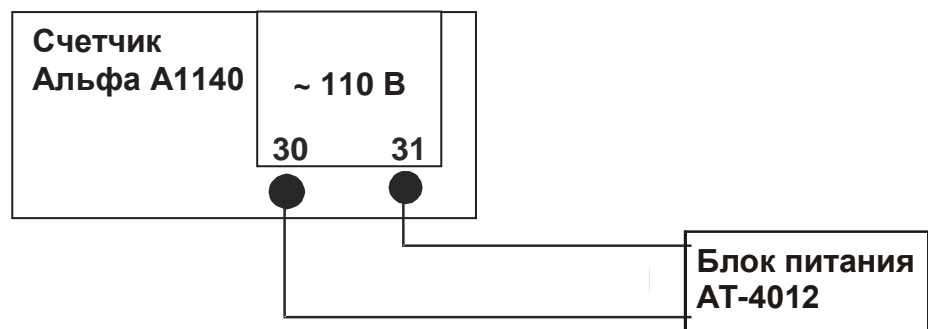


Рисунок Б.12 – Подключение к счетчику Альфа А1140 блока питания

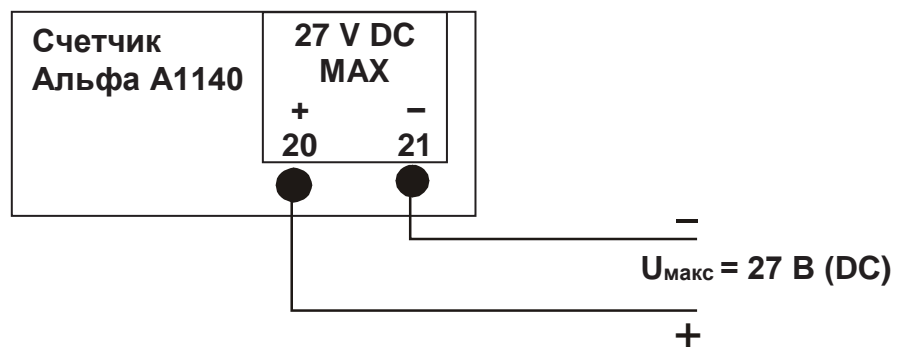


Рисунок Б.13 – Подключение импульсного выхода счетчика (при отсутствии дополнительного питания)

Приложение В (справочное)

Список параметров для вывода на ЖКИ счетчика, выполняющего все измерения

Основные параметры

Текущее время
Текущая дата
Потребленные Wh (kWh) общие и по тарифам
Выданные Wh (kWh) общие и по тарифам
VARh (Q1) общие и по тарифам
VARh (Q2) общие и по тарифам
VARh (Q3) общие и по тарифам
VARh (Q4) общие и по тарифам
Vah общие и по тарифам
Данные в дополнительных регистрах 1 и 2
Текущее значение Pmax
Текущее значение Pпотр. в процессе усреднения
Текущее значение Pвыд. в процессе усреднения
Текущее значение VARh (Q1) в процессе усреднения
Текущее значение VARh (Q2) в процессе усреднения
Текущее значение VARh (Q3) в процессе усреднения
Текущее значение VARh (Q4) в процессе усреднения
Текущее значение полной мощности VA в процессе усреднения
Текущие значения дополнительных регистров 1 - 3 в процессе усреднения
Текущие значения входов 1 – 4 в процессе усреднения
Количество сбросов (нажатий на кнопку “RESET”)
Коэффициент трансформации по напряжению Kн
Коэффициент трансформации по току Kт
Длительность Интервала усреднения мощности
Длительность Подинтервала усреднения мощности
День недели
Тест ЖКИ

Максимальные мощности

Максимальные мощности тарифных зон 1 - 4
Время и даты Максимальных мощностей тарифных зон 1 - 4
Максимальные мощности тарифных зон 1 - 4, уровень 2
Время и даты Максимальных мощностей тарифных зон 1 - 4, уровень 2
Максимальные мощности тарифных зон 1 - 4, уровень 3
Время и даты Максимальных мощностей тарифных зон 1 - 4, уровень 3

Инструментарий

Действующие значения напряжений фаз А-В-С
Действующие значения токов фаз А-В-С

Коэффициент мощности фаз А-В-С
Коэффициент мощности трехфазной системы
Чередование фаз
Активная мощность фаз А-В-С
Активная мощность трехфазной системы
Реактивная мощность фаз А-В-С
Реактивная мощность трехфазной системы
Полная мощность фаз А-В-С
Полная мощность трехфазной системы
Значения углов $V \rightarrow I$ между одноименными фазами А-В-С
Частота сети

Статусная информация

Серийный номер
Заводской код счетчика
Конфигурация входного модуля (входы 1 - 4)
Статус входного модуля
Количество перерывов напряжения в фазах
Даты и время 3-х последних перерывов напряжения
Количество отключений питания
Суммарная продолжительность отключения питания
Количество реверсов энергии
Количество превышений порога по току
Дата и время Установки батареи
Счетчик программирования

Журнал флагов

Даты и время 3-х последних отсутствий напряжения в фазах
Даты и время 3-х последних отключений питания
Даты и время 3-х последних реверсов энергии
Даты и время 3-х последних перегрузок по току
Коммерческий сброс (последний), время и дата
Даты и время 3-х последних программирований

Данные авточтения

Общие потребленные Wh
Общие выданные Wh
Общие потребленные при $P_{\text{потр.}}$ VARh (Q1)
Общие потребленные при $P_{\text{выд.}}$ VARh (Q2)
Общие выданные при $P_{\text{выд.}}$ VARh (Q3)
Общие выданные при $P_{\text{потр.}}$ VARh (Q4)
Общие VAh
Данные в дополнительных регистрах 1 – 3
Данные по входам 1 - 4 (Units)
Данные по тарифным зонам 1 - 16
Количество сбросов (нажатий на кнопку “RESET”)
Время и дата последнего сброса
Начало коммерческого периода, время и дата
Окончание коммерческого периода, время и дата



elster
Vital Connections

ООО „Эльстер Метроника“

Системы учета электроэнергии



111141, Россия, Москва

1-й проезд Перова Поля, д.9, стр.3

Тел.: +7 (495) 730-0285/86/87

Факс: +7 (495) 730-0281/83

E-mail: metronica.to@elster.com

www.elstersolutions.com

www.izmerenie.ru

www.alphacenter.ru