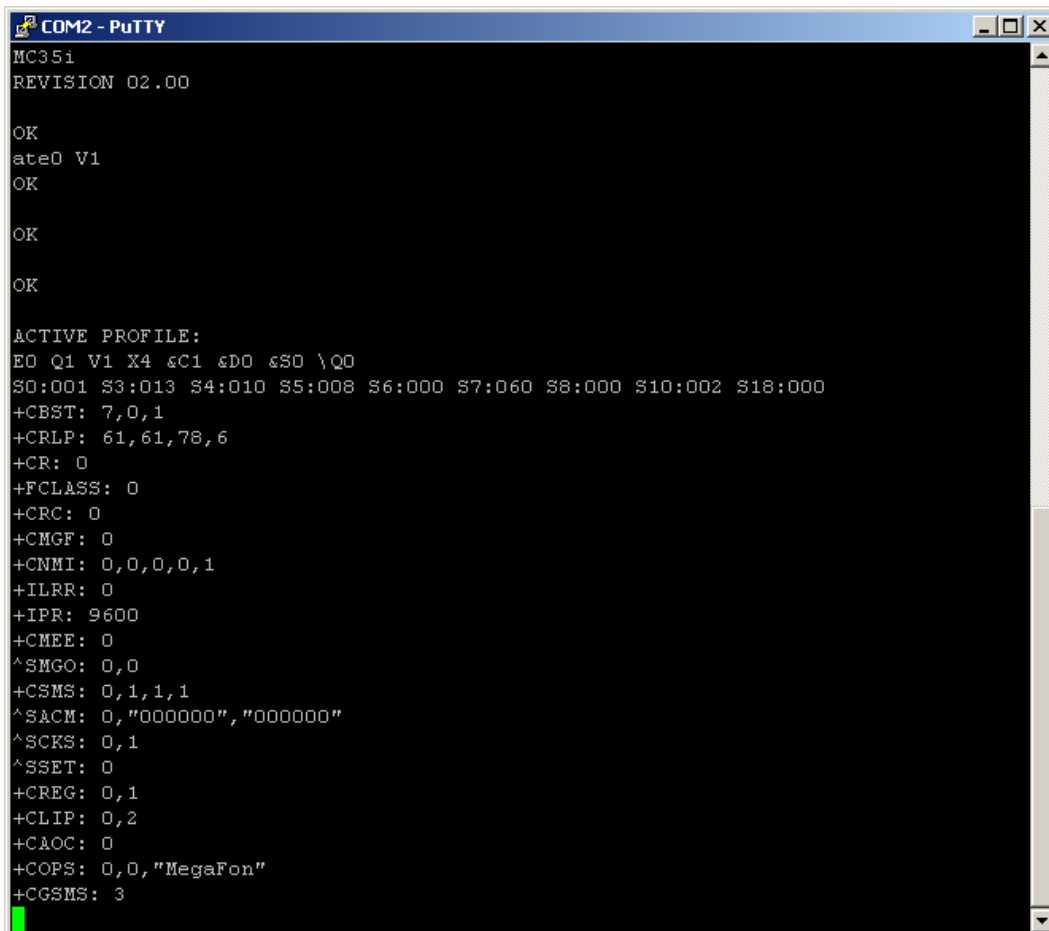
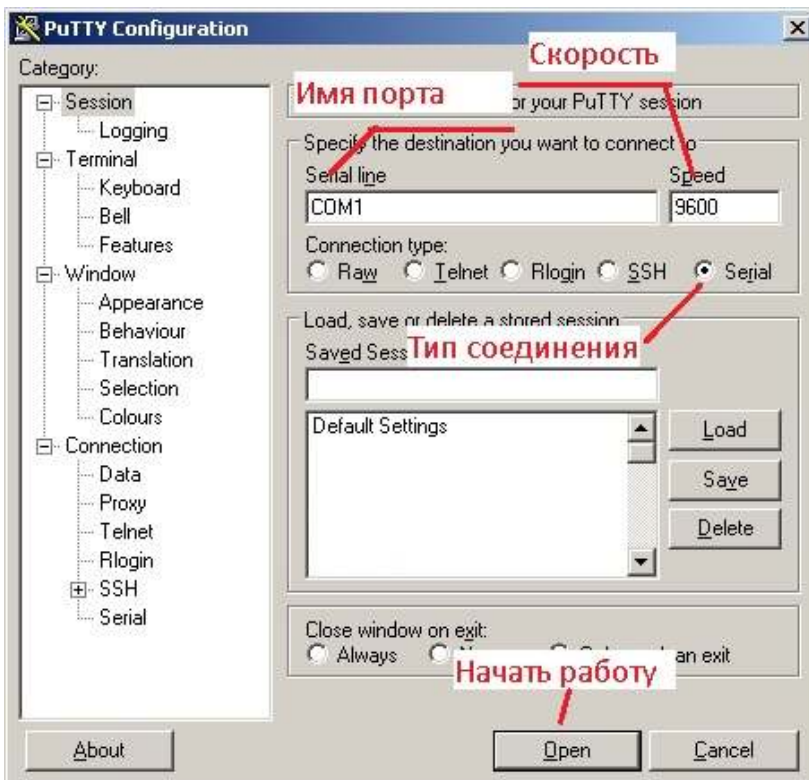


Рукопашная настройка модема для SKS-3

Использовать putty.exe. Выбрать COM порт, установить скорость



НЕ НАДО НАБИРАТЬ команду модему с клавиатуры!

Скопируйте (ctrl+C) команду из инструкции и вставьте (ctrl+V) в putty.

Настройка модема

0. Включить эхо и выключить тишину

```
atelQ0
```

Убедиться, что сим-ка живая. Для чего позвоните самому себе

```
atd8921xxxxxx;
```

Точка с запятой в конце - обязательно.

1. Запросить информацию о модеме

```
ati
```

должно быть что вроде

```
SIEMENS
```

```
MC35i
```

На самом модеме может быть написана марка какая угодно. Важен чип, на котором он сделан. Именно чип ati и показывает.

Если модем другой, то все остальные настройки могут оказаться совсем другими. Может понадобится не маленькое время, что бы разобраться с незнакомым модемом.

Все нижеприведенные настройки относятся к модемам Siemens или Centerion.

2. Установить скорости

```
at+ipr=9600
```

3. Отменить управления потоком, что бы можно было работать по трем проводам

```
at\Q0
```

4. Отменить разрыв связи при отсутствии управления от вычислителя

```
at&d0
```

5. Установить кол-во звонков перед снятием трубки

```
atS0=1
```

6. Установить межмодемную скорость и протокол. Самый дубовый режим

```
at+cbst=7,0,1
```

Лучше, но не всех модемах работает

```
at+cbst=71,0,1
```

- быстрее подключается (v110) и обмен быстрее

7. Включить тишина, выкл эхо

```
at Q0 e0
```

8. Сохранить настройки. Модем уже ничего не ответит

```
at&w
```

9. Убедиться, что настройки сохранились. Т.е. флешка в модеме живая

Для этого

- выключить питание модема и через 10 сек включить его

- ввести команду

```
at&v
```

увидите что-то вроде

```
ACTIVE PROFILE:
```

```
E0 Q1 V1 X4 &C1 &D0 &S0 \Q0
```

```
S0:001 S3:013 S4:010 S5:008 S6:000 S7:060 S8:000 S10:002 S18:000
```

```
+CBST: 7,0,1
```

```

+CRLP: 61,61,78,6
+CR: 0
+FCLASS: 0
+CRC: 0
+CMGF: 0
+CNMI: 0,0,0,0,1
+ILRR: 0
+IPR: 9600
+CMEE: 0
^SMGO: 0,0
+CSMS: 0,1,1,1
^SACM: 0,"000000","000000"
^SCKS: 0,1
^SSET: 0
+CREG: 0,1
+CLIP: 0,2
+CAOC: 0
+COPS: 0,0,"MegaFon"
+CGSMS: 3

```

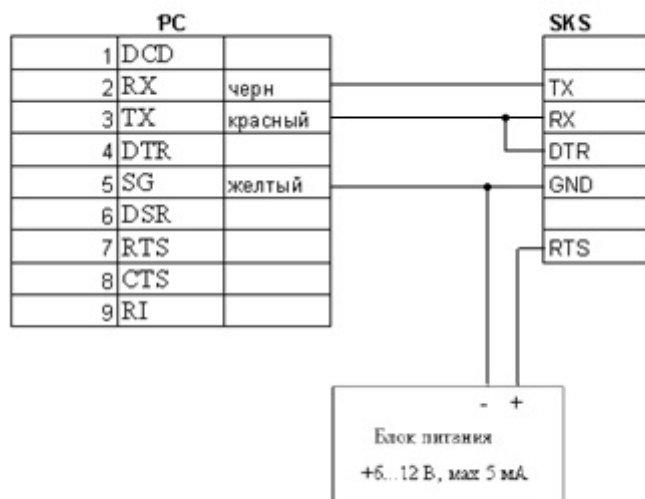
Убедиться, что введенные в пунктах 2-7 параметры сохранились.

Если нет -- модем не пригоден

Схема подключения

Эта схема работает точно.

Для модема все то же самое, только 2 и 3 контакты поменять местами.



Убедиться, что питание есть

Контроль настройки SKS-3

Вскрыть крышку.

Нажать кнопку SET



Найти параметры скорость (bPS 1) и адрес (buSA) на лицевой панели SKS. Листать красными треугольниками влево-вправо.

Если bPS не равен 9600 или buSA не равно 254, то сообщить найденное мне (89213007244 или 9213007244@mail.ru)

Сложный случай

Вроде все сделано правильно, а связи все равно нет.

1. Проверить как работает модем.

Отключить модем от вычислителя и подключить его к PC.

Открыть putty на той же скорости.

Выполнить вызов (от диспетчера) соединения. Проконтролировать подключение - после нормального соединения должны увидеть CONNECT и абракадабра (запрос к SKS). Значит модем работает.

А такая картинка

```
init
>> (5): 10 40 FE 3E 16
Device not answer
```

означает, что либо провода напутаны, либо прибор не исправен, либо сериальный порт PC не в порядке.

Как проверить сериальный порт PC?

Для этого нужен второй такой же - соединить их Нуль-модемным кабелем, запустить две копии putty и передать - принять с одного порта на другой.

Или подключиться к чему-нибудь точно работающему.

Самый сложный случай

А связи все равно нет.

Тогда к своему ноутбуку подключайте USB-модемчик с выходом в интернет. Устанавливайте TeamViewer и сообщаете мне Ваш ID и Пароль.

Будем разбираться. Чудес не бывает.

