

**Применение GSM-модемов  
совместно с приборами энергоучета НПФ ЛОГИКА**

## СОДЕРЖАНИЕ

Введение .....	3
Технологии передачи данных в сетях GSM.....	3
Оборудование .....	4
Необходимые услуги оператора сотовой связи .....	5
<i>Передача по технологии CSD (HSCSD)</i> .....	5
<i>Передача по технологии GPRS</i> .....	5
Антенны GSM и качество связи .....	5
Защита данных.....	6
<i>Защита настроечной базы данных от изменения</i> .....	6
<i>Специальные меры по обеспечению защиты данных при передаче</i> .....	6
<i>Использование пароля</i> .....	7
Настройка модемов.....	7
<i>Общие сведения</i> .....	7
Диагностика состояния модема.....	8
<i>Тест стандартных модемных функций (СТД)</i> .....	8
<i>Отображение сетевой информации и информации о подключенном устройстве GSM</i> .....	9
<i>Запрос состояния денежного баланса абонента (СЧ)</i> .....	9
Схемы подключения.....	10

## Введение

Современные сети GSM поддерживают ряд специальных технологий, ориентированных на передачу цифровых данных, которые позволяют объединить преимущества радиосвязи – мобильность и простоту организации с достоинствами Интернет технологий.

Настоящий документ содержит необходимую информацию по применению GSM-модемов в составе систем коммерческого учета энергоносителей, выполненных на базе средств энергоучета, выпускаемых Научно-производственной фирмой ЛОГИКА. Его изучение может оказаться полезным для широкого круга специалистов, осуществляющих проектирование, монтаж и обслуживание узлов и систем учета энергии.

## Технологии передачи данных в сетях GSM

Рассмотрим вкратце основные технологии передачи данных в сетях GSM и особенности их применения в системах энергоучета.

CSD (Circuit Switched Data) – технология передачи данных в сетях мобильной связи по голосовым каналам со скоростью до 9,6 Кбит/сек.

Более скоростной модификацией технологии CSD является HSCSD (High Speed Circuit Switched Data). Скорость передачи данных по технологии HSCSD может достигать 57,6 кбит/с, что достигается за счет использования нескольких речевых каналов для передачи одного потока данных.

В системах энергоучета, использующих данную технологию, доступ диспетчерского компьютера к узлу учета осуществляется с помощью обычного телефонного или GSM-модема. При этом собственно обмену данными предшествуют присущие модемному соединению процедуры: набор телефонного номера и установление связи между модемами (handshake).

GPRS (General Packet Radio Service - пакетная радиосвязь общего назначения) – технология передачи пакетов протокола IP в сотовой сети, обеспечивающая доступ мобильного оборудования к сети Интернет. По сравнению с CSD и HSCSD, GPRS использует более эффективные способы передачи информации, позволяющие абоненту одновременно вести обмен цифровыми данными и использовать речевой канал связи.

EDGE (Enhanced Data rates for Global Evolution) - наиболее передовая технология, идущая на смену GPRS. EDGE использует те же принципы логической организации канала передачи данных, что и GPRS. Главное отличие EDGE от GPRS заключается в использовании нового способа модуляции радиосигнала, который позволяет в несколько раз повысить скорость обмена.

При использовании технологий GPRS и EDGE информационный доступ к узлу учета может быть осуществлен из любой точки земного шара с помощью компьютера, подключенного к сети Интернет, что дает значительную гибкость при построении систем сбора информации.

Особенно ощутимы преимущества такой организации информационного доступа при обслуживании большого количества узлов учета. Данные могут считываться одновременно с нескольких узлов, а не поочередно, как в случае доступа через телефонный модем или GSM-модем, использующий технологию CSD (HSCSD). При соответствующей пропускной способности Интернет-канала это дает многократный выигрыш в скорости получения информации.

Широкая информационная доступность средств энергоучета, которая достигается при их подключении к сети Интернет, помимо очевидных плюсов, имеет и обратную, негативную сторону. Использование интернет-канала открывает потенциальную возможность несанкционированного доступа случайных лиц к накапливаемой приборами энергоучета коммерческой информации, а также – к их настроечным параметрам. В виду этого, для успешного использования Интернет технологий для обмена с приборами энергоучета в самих приборах должны быть предприняты меры, исключающие возможность несанкционированного считывания, изменения и искажения коммерческой информации.

## Оборудование

Перечень GSM-модемов, рекомендуемых для применения совместно с приборами фирмы ЛОГИКА, приведен в таблице 1. Для передачи данных по технологии CSD/HSCSD возможно применение других типов GSM-модемов, не отраженных в таблице. Однако, процедуры предварительной настройки (инициализации) таких модемов могут отличаться от процедур, заложенных в предназначенное для этого специализированное программное обеспечение НПФ ЛОГИКА (подробнее см. в разд. "Настройка модемов").

Для передачи данных по технологии GPRS рекомендуется использовать только перечисленные в таблице типы модемов.

Таблица 1 - Рекомендуемые типы GSM-модемов и технологии передачи

Модем	СПТ941 (мод. 01...08), СПТ942, СПГ741	СПТ941 (мод. 941.10, 941.11), СПТ943	СПТ961, СПТ961М, СПГ761, СПГ762, СПГ763, СПЕ542	СПТ961 (мод. 961.1, 961.2), СПГ761 (мод. 761.1, 761.2), СПГ762 (мод. 762.1, 762.2), СПГ763 (мод. 763.1, 763.2)
	технология передачи			
Enfora 1218 Enfora 1308 SA-G+ <sup>(3)</sup>	CSD/HSCSD GPRS	CSD/HSCSD GPRS	CSD/HSCSD GPRS	CSD/HSCSD GPRS
Fargo Maestro 100	CSD/HSCSD	CSD/HSCSD GPRS	CSD/HSCSD	CSD/HSCSD GPRS
Siemens TC35i Terminal Siemens MC35i Terminal Siemens MC45 Terminal Siemens TC65T	CSD/HSCSD	CSD/HSCSD	CSD/HSCSD	CSD/HSCSD
Wavecom Fastrack 1206	CSD/HSCSD	CSD/HSCSD GPRS	CSD/HSCSD	CSD/HSCSD
Wavecom Fastrack 1306 <sup>(1)</sup> Wavecom Supreme 20 <sup>(1)</sup>	CSD/HSCSD	CSD/HSCSD GPRS	_ <sup>(2)</sup>	_ <sup>(2)</sup>

### ПРИ МЕЧАНИЯ

1. КОРРЕКТНАЯ РАБОТА С УКАЗАННЫМИ ТИПАМИ МОДЕМОВ ОБЕСПЕЧИВАЕТСЯ ТЕПЛОВЫЧИСЛИТЕЛЯМИ СПТ941 (мод. 941.10, 941.11), СПТ943 с редакциями РЕЗИДЕНТНОГО ПО НЕ НИЖЕ 0207 и 0210 СООТВЕТСТВЕННО. ПРИ ЭТОМ ВЕРСИЯ ВСТРОЕННОГО TCP/IP СТЕКА МОДЕМА ДОЛЖНА БЫТЬ НЕ НИЖЕ v3.11 (WIPSOFT).

2. МОДЕМ НЕ ПОДДЕРЖИВАЕТСЯ.

3. ВЕРСИЯ РЕЗИДЕНТНОГО ПО МОДЕМА НЕ НИЖЕ v 1.1.2.

## Необходимые услуги оператора сотовой связи

Возможность передачи данных по технологии CSD (HSCSD) обычно входит в стандартные пакеты услуг ведущих операторов сотовой связи. Абонент, заключивший договор на обслуживание, сразу получает возможность передавать неречевые данные по сети GSM.

Тем не менее, в зависимости от выбранной технологии передачи данных и особенностей ее применения, может потребоваться подключение дополнительных услуг оператора связи.

### Передача по технологии CSD (HSCSD)

Передача данных по этой технологии имеет особенности, которые следует учитывать при оформлении договора на обслуживание. В случае, если в системе сбора данных на вызывающей стороне используются телефонные модемы для коммутируемых линий связи, пакет услуг должен быть дополнен услугой приема / передачи данных с возможностью обработки входящих вызовов. Эта услуга, как правило, оформляется отдельно. При ее подключении абоненту предоставляется второй (неречевой) телефонный номер, который используется только для передачи данных. В перечне услуг оператора "МегаФон Северо-Запад", например, эта услуга так и называется: "Прием и передача данных".

В случае, если в системе сбора данных используется только двусторонняя связь между GSM-модемами (на вызывающей стороне находится GSM-модем), активизации дополнительных услуг оператора связи как правило не требуется. Так обстоят дела с операторами "МегаФон Северо-Запад", "МТС", "BeeLine", которые работают на территории Москвы и С-Петербурга.

### Передача по технологии GPRS

Для работы по технологии GPRS от оператора сотовой связи требуется:

- собственно поддержка технологии GPRS;
- возможность предоставления абоненту фиксированного IP-адреса.

При оформлении договора на обслуживание требуется подключить услугу «фиксированный IP-адрес» и получить от оператора связи значение точки доступа (APN), необходимое для использования данной услуги. Значение точки доступа вводится в GSM-модем при его настройке (подробнее см. раздел "Настройка модемов").

## Антенны GSM и качество связи

Для работы с GSM-модемами используются двухдиапазонные антенны GSM 900/1800 МГц. Допускается использование антенн для сотовых телефонов в автомобильном исполнении.

Важной характеристикой антенны является ее коэффициент усиления. Этот параметр описывает выигрыш конкретного типа антенны по уровню выходного сигнала относительно "идеальной" антенны со сферической диаграммой направленности и коэффициентом усиления равным единице (0 дБ).

Ошибочно полагать, что усилением более 0 дБ могут обладать только антенны со встроенным усилителем. Усиление антенны как пассивного устройства определяется в первую очередь ее диаграммой направленности. Коэффициент усиления направленных антенн может находиться на уровне десятков децибел.

В ассортименте наружных антенн, предлагаемых для работы с сотовыми телефонами и GSM-модемами, наибольшее распространение имеют антенны с усилением 0...3 дБ. Встречаются также антенны с усилением 6 дБ и выше. Чаще всего это стационарные устройства, имеющие значительные габариты и вес – антенны типа "волновой канал", логопериодические антенны и т.п.

В каких случаях следует применять антенны, обладающие выраженными усилительными свойствами?

Чаще всего в зоне уверенного приема сигналов оператора связи использовать какие-либо специальные антенны с высоким коэффициентом усиления нецелесообразно. Достаточно лишь выбрать правильное расположение антенны в помещении узла учета.

И наоборот. Применение GSM связи вне зоны уверенного приема накладывает на выбор антенны особые требования. Применение высокоэффективных антенн в данном случае становится необходимым. Выбору места расположения антенны также следует уделять особое внимание. Как правило, антенну следует располагать на возвышении – на специальной мачте или на крыше здания. Макси-

мум диаграммы направленности антенны должен быть ориентирован на ближайший ретранслятор GSM.

При монтаже оборудования GSM на узле учета требуются практические критерии, позволяющие обеспечить приемлемое качество передачи данных.

Для прогнозирования качества передачи и поиска оптимального места расположения антенны на узле учета можно пользоваться простейшим критерием – работой сотового телефона стандарта GSM, подключенного к оператору связи, услуги которого предполагается использовать для передачи данных. Если уровень сигнала по гистограмме, выводимой на табло телефона, находится в районе половины шкалы – можно ожидать приемлемого качества передачи данных. К GSM-модему может быть подключена антенна с коэффициентом усиления 0...3 дБ.

Специальные процедуры, позволяющие получать объективную информацию об уровне сигнала на входе GSM-модема, реализованы в тепловычислителях СПТ941 (мод. 941.10, 941.11) и СПТ943. Эти тепловычислители имеют собственный тест качества приема. На табло прибора в виде гистограммы отражается считываемая из GSM-модема информация об уровне радиосигнала на его входе (подробнее – в разд. "Диагностика состояния модема").

Использование теста особенно эффективно в зоне неуверенного приема. С его помощью можно осуществить подбор антенны с достаточным коэффициентом усиления, наилучшим образом выполнить ориентацию максимума диаграммы направленности антенны и т.п.

Приемлемое качество передачи данных по технологии CSD (HSCSD) обеспечивается при уровне сигнала 40...50% по шкале прибора. Для устойчивой работы по технологии GPRS желателен уровень более 50%.

## **Защита данных**

Применительно к средствам коммерческого энергоучета в проблеме защиты данных можно выделить два аспекта: помехоустойчивость передачи данных и защита от несанкционированного доступа к информации с целью ее разрушения или искажения.

В приборах СПТ, СПГ и СПЕ фирмы ЛОГИКА высокий уровень помехоустойчивости достигается путем защиты данных циклическими контрольными суммами. При передаче данных посредством технологии GPRS, дополнительная защита от помех обеспечивается стандартными механизмами контроля ошибок передачи, реализованными в протоколе TCP.

Защита данных от несанкционированного доступа требует особых мер, которые должны быть реализованы в приборах энергоучета.

### **Защита настроечной базы данных от изменения**

Защита настроечной базы данных от несанкционированного изменения обеспечивается с помощью специального переключателя ЗАЩИТА, который имеется во всех приборах коммерческого энергоучета фирмы ЛОГИКА. При эксплуатации прибора переключатель недоступен для пользователей – он находится под крышкой, которая подвергается пломбированию перед началом эксплуатации.

### **Специальные меры по обеспечению защиты данных при передаче**

В тепловычислителях СПТ941 (мод. 941.10, 941.11) и СПТ943 реализован ряд дополнительных комплексных мер по обеспечению защиты информации. Эти меры главным образом предназначены для обеспечения безопасности при подключении к сети Интернет посредством технологии GPRS. Для обеспечения защиты данных в этих приборах используются следующие механизмы:

- авторизация;
- шифрование информации при передаче.

Работа этих механизмов основана на использовании секретного ключа (пароля), который является параметром настроечной базы данных прибора. Возможность ведения удаленного обмена данными с прибором предполагает знание пароля стороной, инициирующей обмен.

Знание пароля должно быть подтверждено при выполнении процедуры авторизации. Без ее успешного выполнения дальнейший обмен данными невозможен. Авторизация заключается в передаче прибору контрольных данных, зашифрованных с помощью пароля с последующей их расшифровкой и проверкой на стороне прибора.

При ведении обмена запросы вызывающей стороны и ответы прибора передаются в зашифрованном виде. Для шифрования применяется алгоритм RC5 (RSA Security Inc) со следующими параметрами:

- длина слова – 16 бит;
- длина кодированного блока – 32 бита;
- количество циклов при кодировании / декодировании – 8;
- длина ключа – 64 бита.

### Использование пароля

Пароль – параметр PW настроечной базы данных тепловычислителей СПТ941 (мод. 941.10, 941.11), СПТ943 задается пользователем в виде последовательности цифр и букв латинского алфавита. Максимальное количество символов в пароле – 8.

Для эффективной защиты данных следует выбирать пароли максимальной длины. Не следует в качестве пароля выбирать комбинации из одного повторяющегося символа, такие как "00000000", "aaaaaaa", или комбинации из небольшого количества символов.

Для отключения защиты данных с помощью пароля следует задать значение PW=0.

## Настройка модемов

### Общие сведения

Модем, работающий на стороне прибора, должен быть предварительно настроен (запрограммирован). Модем, подключенный к компьютеру, как правило, не нуждается в специальной настройке. Общие требования к настройкам модемов приведены в таблице 2. Указанные настройки должны быть занесены в энергонезависимый профиль модема, восстанавливаемый при включении питания.

Таблица 2 – Общие требования к настройкам GSM-модема на стороне прибора

Параметр настройки	СПТ941 (мод. 01...08) СПТ942, СПГ741	СПТ941 (мод. 10, 11) СПТ943	СПТ961, СПТ961М СПГ761, СПГ762 СПГ763, СПЕ542	СПТ961 (мод. 961.1, 961.2), СПГ761 (мод. 761.1, 761.2), СПГ762 (мод. 762.1, 762.2), СПГ763 (мод. 763.1, 763.2)
Проверка PIN-кода при включении питания	Отключена	Отключена	Отключена	Отключена
Режим автоответа	Включен	Включен	Выключен	Выключен
Управление линией DSR (107)	Линия DSR всегда активна	Линия DSR всегда активна	Не имеет значения	Не имеет значения
Управление линией DTR (108)	Выключено	Выключено	Выключено	Выключено
Управление потоком	Выключено	Выключено	Аппаратное двунаправленное (RTS/CTS)	Аппаратное двунаправленное (RTS/CTS)
Скорость локального обмена, бит/с	Фиксированная 2400	Фиксированная 2400, 9600, 19200	Фиксированная 2400, 4800	Фиксированная 2400...57600

Настройку модемов рекомендуется выполнять с помощью программы Msetup, разработанной НПФ ЛОГИКА. Дистрибутив программы Msetup находится на сайте НПФ ЛОГИКА:

<http://www.logika.spb.ru/faq.htm#1>

Программа имеет простой, интуитивно понятный интерфейс пользователя. Все операции по настройке модемов выполняются автоматически. Процедуры настройки модемов представлены в программе в виде сценариев. При необходимости пользователь может самостоятельно редактировать и создавать свои собственные сценарии настройки. В частности, при настройке модемов для работы по технологии GPRS, требуется отредактировать значение точки доступа (APN), если в сценарии настройки оно отличается от значения, предоставленного оператором связи. При редактировании сценария руководствуются комментариями, содержащимися непосредственно в его тексте.

## Диагностика состояния модема

(только для тепловычислителей СПТ941 мод. 941.10, 941.11, СПТ943)

В тепловычислителях СПТ941 (мод. 941.10, 941.11) и СПТ943 предусмотрен ряд специфических тестов, позволяющих судить об исправности и о текущем состоянии подключенного коммуникационного оборудования - телефонного или GSM-модема.

Тесты находятся в меню ТСТ → МОДЕМ (подробнее см. руководство по эксплуатации на выбранный тип прибора) и оформлены в виде его подразделов. Вид меню ТСТ → МОДЕМ показан ниже.

**СТД GSM СЧ**

Разделы меню:

**СТД** – тест стандартных модемных функций;

**GSM** – отображение сетевой информации и информации о подключенном устройстве GSM;

**СЧ** – запрос состояния денежного баланса на счету абонента.

### Тест стандартных модемных функций (СТД)

Тест позволяет судить о правильности подключения и настройки (инициализации) модема.

Тест работает как с телефонными, так и с GSM-модемами. При выполнении теста модему передается последовательность AT-команд, которая поддерживается любым стандартным AT-модемом:

**AT**

**AT S0=X**

Где X – число, определяющее количество ответных сигналов телефонной станции (гудков) до автоответа модема. Управление режимом автоответа осуществляется с помощью параметров КИ, ВМН и ВМК настроечной базы данных прибора (подробнее см. руководство по эксплуатации на выбранный тип прибора).

Если настройка и подключение модема к прибору выполнены правильно (см. разделы "Настройка модемов" и "Схемы подключения"), результатом выполнения теста должно быть сообщение "OK", выводимое на табло прибора.

Ниже показан вид тестового меню прибора при успешном выполнении теста.

При возникновении ошибок или при отсутствии ответов модема на табло в графе "Rx" будет выведено сообщение "ошибка" или "нет ответа".

**Tx: ATS0=2**

**Rx: OK**



### Отображение сетевой информации и информации о подключенном устройстве GSM

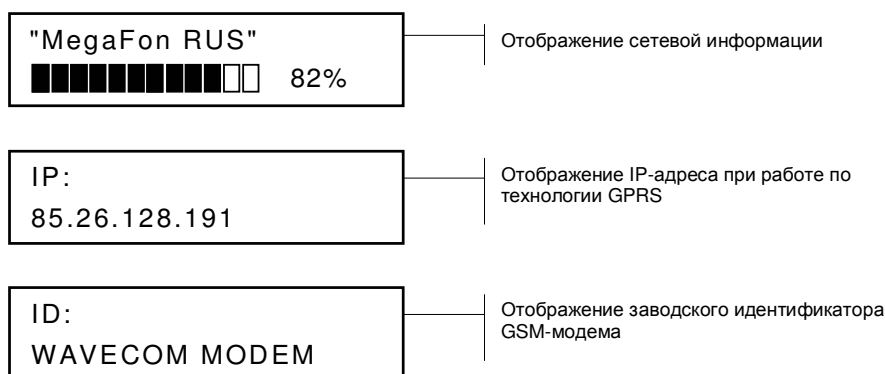
В тесте отображается следующая информация:

- название выбранного оператора связи;
- гистограмма уровня сигнала;
- IP-адрес устройства (GSM-модема);
- заводской идентификатор GSM-модема.

ПРАВИЛЬНАЯ РАБОТА ТЕСТА ОБЕСПЕЧИВАЕТСЯ ТОЛЬКО С GSM-МОДЕМАМИ.

ПРИ ВЫПОЛНЕНИИ ТЕСТА С ПОДКЛЮЧЕННЫМ К ПРИБОРУ ТЕЛЕФОННЫМ МОДЕМОМ БУДЕТ ВЫВЕДЕНО СООБЩЕНИЕ ОБ ОШИБКЕ.

Просмотр информации на табло осуществляется с помощью клавиш «↑» и «↓». Примеры выводимой информации приведены ниже.



Вывод IP-адреса GSM-модема осуществляется в том случае, если передача данных производится по технологии GPRS, что должно быть отражено в настройках модема и настроечной базе данных тепловычислителя (параметр КИ). Если передача данных осуществляется по технологии CSD (HSCSD), IP-адрес не отображается.

### Запрос состояния лицевого счета абонента (СЧ)

При выполнении теста оператору связи посылается USSD-запрос\* состояния лицевого счета (денежного баланса) абонента. Ответ оператора выводится на табло.

**ВНИМАНИЕ!** Для правильной работы теста при настройке модема в его адресную книгу должен быть занесен соответствующий код USSD-запроса, действующий в сети выбранного оператора GSM (см. разд. "Настройка модемов")

#### ПРИМЕЧАНИЕ\*

**USSD** – Unstructured Supplementary Services Data - неструктурированные данные для дополнительных услуг. GSM-сервис, позволяющий организовать высокоскоростное интерактивное взаимодействие между абонентом и сервис-приложением.

## Схемы подключения

Схемы подключения GSM-модемов к приборам фирмы ЛОГИКА приведены на рисунке 1.

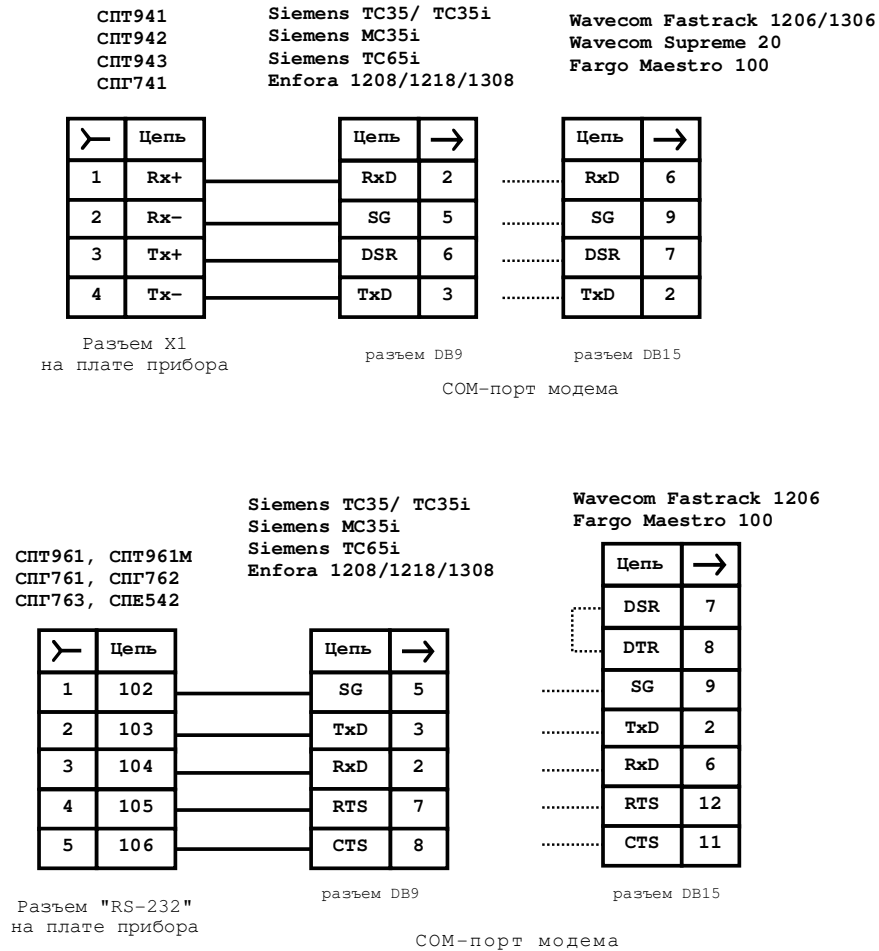


Рисунок 1 – Подключение GSM-модемов