



## СЧЕТЧИК ВОДЫ «Протей»

Паспорт

СЭТ.469333.046 ПС

Счетчик воды «Протей» (в дальнейшем – счетчик), предназначен для измерения объема питьевой воды (по СанПиН 2.1.4.1074) при номинальном давлении не более 1 МПа. Счетчик может передавать измеренный объем воды по радиоканалу и использоваться в системах автоматизированного сбора, контроля и учета энергоресурсов (АСКУЭР) в различных отраслях народного хозяйства, в том числе и в ЖКХ.

## 1 ОСНОВНЫЕ ТЕХНИЧЕСКИЕ ХАРАКТЕРИСТИКИ

1.1 Основные параметры счетчиков воды «Протей» приведены в таблице 1.

Таблица 1. Основные параметры счетчиков воды «Протей»

Наименование параметра	Обозначение счетчика «Протей хх»					
	15С		15		20	
1. Тип подвижного элемента	крыльчатка					
2. Вариант установки	Н	V	Н	V	Н	V
3. Метрологический класс	С	В	В	А	В	А
4. Диаметр условного прохода, мм	15				20	
5. Температура измеряемой среды, °С	от 5 до 90					
6. Расход воды, м <sup>3</sup> /ч						
минимальный (Q <sub>min</sub> )	0,015	0,03	0,03	0,06	0,05	0,10
переходный (Q <sub>t</sub> )	0,022	0,12	0,12	0,15	0,20	0,25
номинальный (Q <sub>n</sub> )	1,5				2,5	
максимальный (Q <sub>max</sub> )	3,0				5,0	
7. Максимальный объем воды, м <sup>3</sup>						
за сутки	37,5				62,5	
за месяц	1125				1875	
8. Порог чувствительности, м <sup>3</sup> /ч	0,007	0,015	0,015	0,030	0,025	0,050
9. Цена деления индикатора, м <sup>3</sup>	0,001					
10. Емкость индикатора, м <sup>3</sup>	999999,999					
11. Номинальное давление, МПа	не более 1					
12. Габаритные размеры счетчиков (ДхШхВ), мм	110 x 75 x 80				110 x 72 x 80	
13. Тип соединения	резьбовое					
14. Диаметр резьбового соединения, дюйм	G <sup>3</sup> / <sub>4</sub>				G1	
16. Масса, не более, кг	0,75				1,5	

1.2 Предел допускаемой относительной погрешности измерения объема (Δ<sub>д</sub>) при выпуске из производства и после ремонта:

в диапазоне расходов от Q<sub>min</sub> (включая) до Q<sub>t</sub> (исключая) – ± 5 %;

в диапазоне расходов от Q<sub>t</sub> (включая) до Q<sub>max</sub> (включая) – ± 2 %.

1.3 Потеря давления при максимальном расходе не превышает 0,1 МПа (1 бар).

1.4 Счетчик обеспечивает передачу измеренного объема воды по одному из интерфейсов, в зависимости от исполнения. Перечень возможных интерфейсов приведен в таблице 2.

Таблица 2. Перечень интерфейсов счетчика воды «Протей»

Исполнение счетчика тепла	Тип интерфейса	Примечание
Протей хх.х.х	wM-Bus	Беспроводный интерфейс, диапазон частот радиосигнала от 433,075 до 434,790 МГц, протокол обмена wM-Bus, модуляция FSK
Протей хх.485.х.х	RS-485	Проводной интерфейс, протокол обмена ModBus.
Протей хх.МВ.х.х	M-Bus	Проводной интерфейс, протокол обмена M-Bus.

1.5 Электропитание счетчика осуществляется от встроенного источника тока напряжением 3,0 В или 3,6В, в зависимости от варианта исполнения. Срок непрерывной работы счетчика от одной батареи питания составляет не менее 6 лет.

1.6 Средний срок службы счетчика не менее 12 лет.

1.7 По степени защиты от попадания внутрь твердых тел и воды, обеспечиваемой оболочкой, счетный механизм счетчика соответствует группе IP68 для исполнений «Протей хх.хх.8.х» или группе IP40 для исполнений «Протей хх.хх.0.х» по ГОСТ 14254.

1.8 Условия эксплуатации:

- температура окружающего воздуха от плюс 5 до плюс 50 °С,

- относительная влажность воздуха не более 80 % при температуре плюс 35 °С.

**2 КОМПЛЕКТНОСТЬ**

	Обозначение счетчика «Протей хх.хх.х.х»	
	15С.хх.х, 15.хх.х и 20.хх.х	15С.хх.х.М, 15.хх.х.М и 20.хх.х.М
Счетчик воды «Протей»	1 шт.	1 шт.
Паспорт	1 экз.	1 экз.
Методика поверки	1 экз.	1 экз.
Гайка	-	2
Штуцер	-	2
Прокладка	-	2

Примечание - При поставке партии счетчиков воды из 2 и более штук методика поверки СЭТ.469333.046 МП поставляется в одном экземпляре на группу счетчиков.

**3 ОПИСАНИЕ И РАБОТА СЧЕТЧИКА ВОДЫ «Протей»**

3.1 Внешний вид, габаритные и установочные размеры счетчика воды «Протей 15С», «Протей 15» и «Протей 20» приведены на рисунках 1 и 2, соответственно.

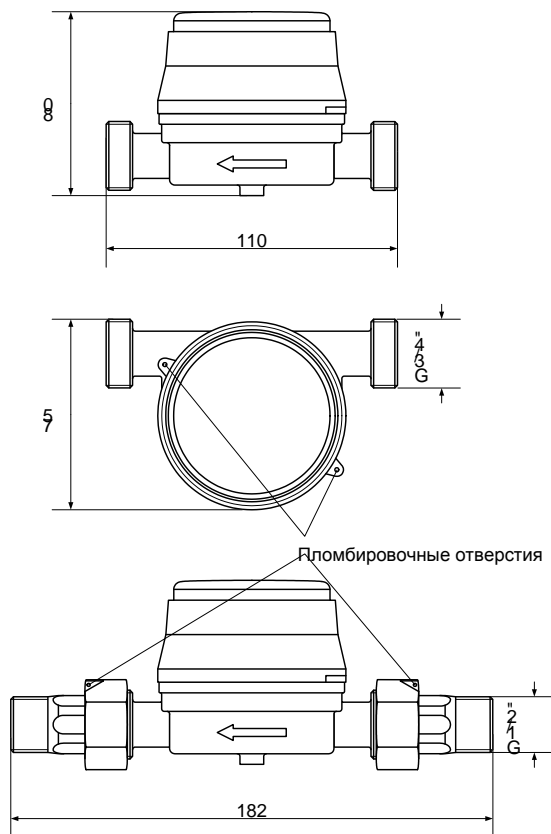


Рисунок 1. Счетчик воды «Протей 15С» и «Протей 15»

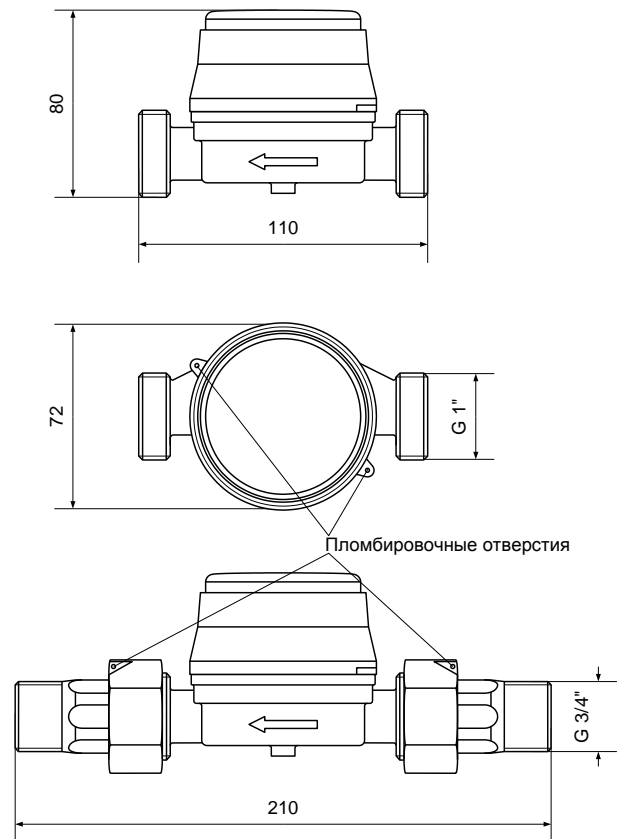


Рисунок 2. Счетчик воды «Протей 20»

3.2 Принцип действия счетчика основан на вращении вертушки, расположенной внутри датчика расхода, под действием протекающей воды. При этом количество оборотов пропорционально прошедшему через счетчик объему воды. Подсчет количества оборотов производится путем анализа изменения напряженности магнитного поля постоянного магнита, расположенного в верхней части вертушки. На основании измеренного количества оборотов производится расчет прошедшего через счетчик объема воды и индикация его на жидкокристаллическом индикаторе.

Рабочий датчик магнитного поля позволяет также отслеживать воздействие на счетчик внешних магнитных полей. При этом измерение прошедшего через счетчик объема воды не прекращается, а факт воздействия внешнего магнитного поля фиксируется в журнале нештатных ситуаций.

3.3 Накопленный измеренный объем воды, а также содержимое журналов счетчика, передается по одному из интерфейсов в таблице 2. Цветовая маркировка проводных интерфейсов приведена в Таблице 3.

Таблица 3. Цветовая маркировка проводов интерфейсов M-Bus и RS-485

Наименование сигнала M-Bus	Наименование сигнала RS-485	Цвет провода
M-Bus 1	RS-485 +, питание +7..15В	красный
	RS-485 А	синий
	RS-485 В	зеленый
M-Bus 2	RS-485 -, общий	черный



#### 4 МАРКИРОВКА И ПЛОМБИРОВАНИЕ

4.1 Тип счетчика, логотип предприятия-изготовителя, знак утверждения типа, заводской номер, дата изготовления счетчика и торговая марка указываются на этикетке, расположенной под крышкой счетчика.

4.2 При выпуске из производства ограничение доступа к регулирующему и индикаторному устройствам обеспечивается специальной защелкой корпуса счетного механизма.

4.3 После монтажа пломбирование счетчиков осуществляется при помощи пломбировочной проволоки продетой через специальные отверстия в корпусе.

#### 5 МЕРЫ БЕЗОПАСНОСТИ

Безопасность конструкции счетчика соответствует требованиям ГОСТ Р 50601-93. При монтаже, эксплуатации и демонтаже счетчиков необходимо соблюдать меры предосторожности в соответствии с правилами техники безопасности, установленными на объекте.

**ВНИМАНИЕ! ВСЕ РАБОТЫ ПО МОНТАЖУ И ДЕМОНТАЖУ СЧЕТЧИКОВ ВЫПОЛНЯТЬ ПРИ ОТСУТСТВИИ ИЗБЫТОЧНОГО ДАВЛЕНИЯ РАБОЧЕЙ СРЕДЫ В ТРУБОПРОВОДЕ.**

#### 6 РАЗМЕЩЕНИЕ, МОНТАЖ И ВВОД В ЭКСПЛУАТАЦИЮ

6.1 Место установки счетчика должно обеспечивать свободный доступ для осмотра и гарантировать его эксплуатацию без повреждений. Счетчики могут устанавливаться на горизонтальных (Н), вертикальных (V) или наклонных (V) трубопроводах, при этом метрологические характеристики счетчиков зависят от способа установки и соответствуют данным таблицы 1.

6.2 Перед монтажом необходимо произвести внешний осмотр и убедиться в целостности корпуса, пломбировочных элементов, соответствия маркировки счетчика данным паспорта и наличия в паспорте отметок о приемке и первичной поверке. Новый счетчик может иметь начальные показания, не превышающие  $2 \text{ м}^3$ , что связано с испытаниями и первичной поверкой счетчика при выпуске из производства.

6.3 Для обеспечения бесперебойной работы счетчика в течение всего срока службы и предотвращения возможности засорения внутренней полости счетчика посторонними предметами рекомендуется устанавливать перед счетчиком проточный фильтр.

6.4 Во вновь водимую водопроводную сеть счетчик можно устанавливать только после ее тщательной промывки в течение не менее двух недель. На время капитального ремонта водопроводной сети счетчик рекомендуется заменить вставкой соответствующего диаметра и длины.

6.5 При монтаже счетчика необходимо обеспечить прямолинейный участок трубопровода длиной не менее  $2D_u$  перед счетчиком и после него.

6.6 При монтаже счетчика необходимо соблюдать следующие условия:

- подводящую часть трубопровода тщательно очистить от окалины;
- присоединение счетчика к трубопроводу производить без натягов, сжатий и перекосов;
- направление потока воды должно совпадать с направлением стрелки на корпусе счетчика;
- для исключения возникновения случайных обратных потоков воды, приводящих к нарастанию показаний счетчика, необходимо на выходе счетчика устанавливать обратный клапан;
- соединение счетчика с трубопроводом должно быть герметичным;
- счетчик всегда должен быть заполнен водой;
- места соединения счетчика с трубопроводом должны быть опломбированы.

6.7 Перед вводом счетчика в эксплуатацию необходимо выполнить следующие операции:

- провести кратковременный пуск воды через счетчик для удаления воздуха из системы;
- проверить герметичность выполненных соединений.

**ВНИМАНИЕ! ПОСЛЕ УСТАНОВКИ СЧЕТЧИКА ПРОВЕДЕНИЕ СВАРОЧНЫХ РАБОТ НА ТРУБОПРОВОДЕ НЕ ДОПУСКАЕТСЯ.**

#### 7 УКАЗАНИЯ ПО ЭКСПЛУАТАЦИИ

7.1 При эксплуатации счетчика, для обеспечения его бесперебойной работы, необходимо соблюдать следующие условия:

- размещение и монтаж счетчика должны производиться в соответствии с указаниями раздела 6 паспорта;
- в соответствии с ГОСТ Р 50193.2 счетчик рекомендуется использовать для измерения объема воды на расходах не превышающих номинального  $Q_n$  и не менее минимального  $Q_{min}$ ;
- в трубопроводе не должны иметь место гидравлические удары и вибрации;
- не допускается превышение максимально допустимой температуры воды;
- внутренняя полость датчика расхода счетчика должна быть всегда заполнена водой.

7.2 Поверка счетчика воды «Протей»

Поверка счетчика воды «Протей» проводится в соответствии с методикой СЭТ.469333.046 МП «ГСИ. Счетчики воды «Протей». Методика поверки» с изменением №1, утвержденной ГЦИ СИ ФБУ «Омский ЦСМ» 21 апреля 2017 г.

Межповерочный интервал:

- шесть лет для счетчиков холодной воды;
- четыре года для счетчиков горячей воды.

#### 8 ТЕХНИЧЕСКОЕ ОБСЛУЖИВАНИЕ

Техническое обслуживание счетчика воды производить не реже одного раза в год.

Техническое обслуживание счетчика «Протей» включает контроль трубных соединений, удаление пыли и загрязнений с его корпуса.



## 9 УСЛОВИЯ ХРАНЕНИЯ И ТРАНСПОРТИРОВАНИЯ

9.1 Хранение счетчика воды «Протей» должно производиться в упаковке предприятия-изготовителя при температуре окружающего воздуха от минус 50 до плюс 50 °С и относительной влажности воздуха 80 % при температуре плюс 25 °С.

9.2 Счетчик воды «Протей» может транспортироваться любым видом закрытого транспорта на любое расстояние при температуре окружающего воздуха от минус 50 до плюс 60 °С и относительной влажности воздуха 95 % при температуре плюс 35 °С.

9.3 При транспортировании воздушным транспортом счетчик воды «Протей» должен быть размещен в отапливаемом герметизированном отсеке воздушного судна.

## 10 ГАРАНТИИ ИЗГОТОВИТЕЛЯ

10.1 Предприятие-изготовитель гарантирует соответствие счетчиков воды «Протей» требованиям технических условий СЭТ.469333.046 ТУ при соблюдении потребителем условий эксплуатации, хранения и транспортирования.

10.2 Гарантийный срок эксплуатации - 24 месяца со дня продажи.

## 11 СВЕДЕНИЯ О РЕКЛАМАЦИЯХ

11.1 Изготовитель не принимает рекламаций при выходе счетчика воды из строя, если:

- счетчик не имеет паспорта;
- счетчик использовался, хранился или транспортировался с нарушениями изложенных в паспорте требований;
- счетчик имеет внешние и (или) внутренние повреждения;
- в процессе монтажа или эксплуатации счетчик подвергался воздействию температуры, выходящей за пределы рабочего диапазона температур (например, при проведении сварки);
- внутренняя полость счетчика содержит твердые или вязкие, волокнистые или волосяные включения, тормозящие движение подвижных частей счетчика.

11.2 По всем вопросам, связанным с качеством счетчика воды «Протей», следует обращаться к предприятию-изготовителю.

**Предприятие-изготовитель - ООО «Сфера экономных технологий». Адрес – 644027, г.Омск, ул. Лизы Чайкиной, д.8, тел./факс:(381-2) 536-310.**

## 12 СВЕДЕНИЯ О СЕРТИФИКАЦИИ

Счетчик воды «Протей» зарегистрирован в Государственном реестре средств измерений под № 65028-16. Свидетельство об утверждении типа средств измерений RU.C.29.670.A № 63449/1.

## 13 СВИДЕТЕЛЬСТВО О ПРИЕМКЕ

Счетчик воды «Протей \_\_\_\_\_» № \_\_\_\_\_ версия ПО 1.08  
заводской номер

идентификатор ПО 7C05 изготовлен и принят в соответствии с обязательными требованиями государственных стандартов, действующей технической документацией и признан годным к эксплуатации.

\_\_\_\_\_ должность \_\_\_\_\_ личная подпись \_\_\_\_\_ расшифровка подписи  
Дата изготовления \_\_\_\_\_  
\_\_\_\_\_ число, месяц, год

МП

## 14 РЕЗУЛЬТАТЫ ПОВЕРКИ

Счетчик воды «Протей \_\_\_\_\_» № \_\_\_\_\_ версия ПО 1.08  
заводской номер

идентификатор ПО 7C05 поверен и на основании результатов первичной поверки признан пригодным к применению.

Поверитель \_\_\_\_\_ личная подпись \_\_\_\_\_ расшифровка подписи  
\_\_\_\_\_ Дата поверки \_\_\_\_\_  
\_\_\_\_\_ число, месяц, год

Поверительное  
клеймо



УТВЕРЖДАЮ

Директор

\_\_\_\_\_ Феоктистов С.Ю.

« 18 » февраля 2017 г

**СЧЕТЧИК ВОДЫ «Протей»**

**Паспорт**

**Лист утверждения**

**СЭТ.469333.046 ПС - ЛУ**

**Проверил**

\_\_\_\_\_ Долин С.А.

« 17 » февраля 2017 г

**Разработал**

\_\_\_\_\_ Гамов И.Г.

« 17 » февраля 2017 г

Перв. примен.

Справ. №

Подпись и дата

Инв. № дубл.

Взам. инв. №

Подпись и дата

Инв. № подл.

Изм.	Лист	№ докум.	Подпись	Дата

**СЭТ.469333.046 ПС**

Лист

5

