

Инструкция

ECL Comfort 210 / 310, приложение A231 / A331



1.0 Содержание

1.0	Содержание	1	6.0	Общие настройки регулятора.....	87
1.1	Важная информация по безопасности и эксплуатации	2	6.1	Описание «Общих настроек регулятора»	87
2.0	Установка	4	6.2	Время и дата	88
2.1	Перед началом работы.....	4	6.3	Праздничный день	89
2.2	Определение типа системы.....	12	6.4	Обзор входа	91
2.3	Установка.....	14	6.5	Журнал.....	92
2.4	Размещение температурных датчиков	17	6.6	Управление выходом	93
2.5	Электрические соединения.....	19	6.7	Функции ключа.....	94
2.6	Вставка ключа программирования ECL	34	6.8	Система	95
2.7	Список проверочных операций	39	7.0	Дополнительно	98
2.8	Навигация, ключ программирования ECL A231 / A331	40	7.1	Часто задаваемые вопросы	98
3.0	Ежедневное использование	46	7.2	Терминология	100
3.1	Переход по меню	46			
3.2	Чтение дисплея регулятора.....	47			
3.3	Что означают символы?.....	49			
3.4	Контроль температур и компонентов системы	50			
3.5	Ручное управление	51			
3.6	Расписание.....	52			
4.0	Обзор настроек	53			
5.0	Параметры, контур 1	55			
5.1	Температура подачи.....	55			
5.2	Ограничение обратного	60			
5.3	Ограничение расхода теплоносителя / энергии	63			
5.4	Оптимизация	67			
5.5	Параметры управления.....	71			
5.6	Управление насосом.....	73			
5.7	Подпитка	75			
5.8	Описание и область применения.....	79			
5.9	Авария	83			

1.1 Важная информация по безопасности и эксплуатации

1.1.1 Важная информация по безопасности и эксплуатации

В данном руководстве по установке описывается работа с ключом программирования ECL A231 (кодированный номер для заказа 087H3805).

Ключ A231 включает в себя два набора приложений: первый набор (A231.1 / A231.2) и второй набор (A331.1 / A331.2).

Функции могут быть осуществлены: в регуляторе ECL Comfort 210 (A231) для простых решений или в регуляторе ECL Comfort 310 (A231 / A331), например, для связи по шине M-bus или посредством другой связи, а также для измерения давления в первичном контуре.

Приложения A231 / A331 совместимы с программным обеспечением регуляторов ECL Comfort 210 / 310 версии 1.10 (можно увидеть при запуске регулятора и в «Общих настройках регулятора» меню «Система»).

Более подробная документация к моделям ECL Comfort 210 и 310, модулям и дополнительному оборудованию доступна по адресу: <http://ru.heating.danfoss.com>



Примечания по технике безопасности

Во избежание получения травм или повреждений устройства обязательно прочитайте настоящую инструкцию и тщательно ее соблюдайте.

Все необходимые работы по сборке, вводу в эксплуатацию и техническому обслуживанию оборудования должны выполняться только квалифицированным персоналом, имеющим соответствующее разрешение.

Данный предупреждающий знак используется для выделения особых условий, о которых нужно помнить.



Данный знак указывает на то, что выделенную информацию необходимо прочитать с особым вниманием.



В данном руководстве по установке описано несколько типов систем, особые системные установки для которых помечены типом системы. Все типы систем приведены в главе "Определение типа системы".



°C (градусы Цельсия) – это значение измеряемой температуры, а K (градусы Кельвина) – это количество градусов.



Номер идентификатора уникален для каждого отдельного параметра.

Пример	Первая цифра	Вторая цифра	Последние три цифры
11174	1	1	174
	-	Контур 1	Номер параметра
12174	1	2	174
	-	Контур 2	Номер параметра

Если описание идентификатора встречается более одного раза, это означает, что для некоторых типов системы имеются отдельные установки. В таком случае отдельно указывается тип системы (например, 12174 - A266.9).


Правила утилизации

Перед переработкой или утилизацией следует разобрать это устройство и рассортировать его элементы по группам материалов.

Всегда соблюдайте правила по утилизации.

2.0 Установка

2.1 Перед началом работы

Применение **A231.1** весьма разнообразно. Основные принципы работы:

Отопление

Температура в подающем трубопроводе задается в соответствии с вашими требованиями. Датчик температуры теплоносителя в подающем трубопроводе S3 является наиболее важным датчиком. Заданная температура подачи S3 рассчитывается ECL-регулятором на основе температуры наружного воздуха (S1). Чем ниже температура наружного воздуха, тем выше заданная температура подачи.

В соответствии с недельным графиком контур отопления может быть переключен на режим комфорта или экономии (два разных температурных значения для требуемой комнатной температуры).

Регулирующий клапан с электроприводом M1 постепенно открывается, если температура подаваемого теплоносителя оказывается ниже заданной температуры подачи и наоборот.

Температура обратного теплоносителя для централизованного отопления S5 не должна быть слишком высокой. Если это так, то заданная температура подачи может быть изменена (обычно в сторону более низкого значения), что приведет к постепенному закрыванию клапана с электроприводом.

В системах отопления с котлом температура обратного контура не должна быть слишком низкой (для ее настройки используется аналогичная процедура, описанная выше).

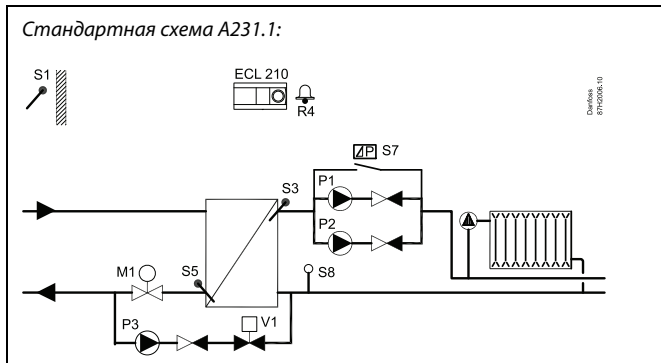
Кроме того, ограничение температуры в обратном трубопроводе зависит от температуры наружного воздуха. Чем ниже температура наружного воздуха, тем выше порог допустимой температуры обратки.

Соответствующий циркуляционный насос включается при включении отопления или для защиты от заморозки.

Отопление может отключаться, когда температура наружного воздуха поднимается выше заданного значения.

Статическое давление во вторичном контуре (на стороне потребителя) может быть измерено 1) аналоговым сигналом 0 - 10 В (датчик давления); или 2) дискретным сигналом от реле давления. В случае слишком низкого давления функция подпитки обеспечивает подкачку теплоносителя со стороны подачи.

При работе регулятора ECL Comfort в качестве ведомого регулируется только клапан подпитки. Ведущий регулятор управляет насосами подпитки во всей системе.



Представленная схема является лишь принципиальной и не содержит всех компонентов, которые могут оказаться в вашей системе.

Все перечисленные компоненты подключаются к регулятору ECL Comfort.

Список компонентов:

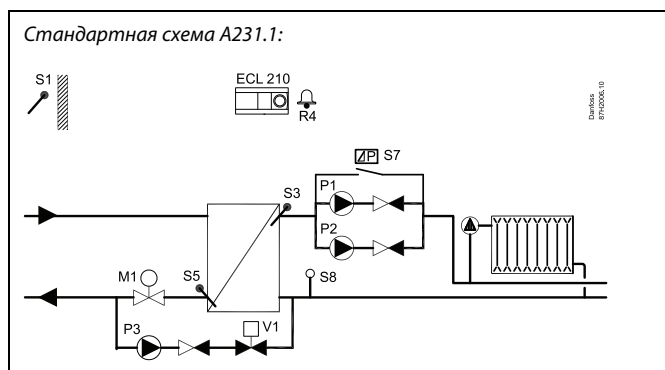
- S1 Датчик температуры наружного воздуха
- S3 Датчик температуры теплоносителя в подающем трубопроводе
- S5 Датчик температуры обратки
- S7 Дифференциальное реле давления
- S8 Датчик давления или реле давления
- P1 Циркуляционный насос
- P2 Циркуляционный насос
- P3 Насос подпитки
- M1 Клапан с электроприводом
- V1 Электромагнитный клапан, клапан подпитки
- R4 Выход реле, сигнализация

Приложение A231.1, общее описание

Циркуляционные насосы P1 и P2 работают поочередно в соответствии с графиком. Один насос остается в резерве, а другой работает. В случае сбоя (отсутствует дифференциальное давление) в работе одного насоса, запускается другой. При этом подается аварийный сигнал для последующего осмотра и ремонта неисправного насоса.

Сигнал (реле 4) подается в следующих случаях:

- Текущая температура подачи отличается от заданной температуры подачи.
- Работающий циркуляционный насос не создает разницу давления.
- Функция подпитки не создает давления за установленный отрезок времени.



Применение **A231.2** весьма разнообразно. Основные принципы работы:

Отопление

Температура в подающем трубопроводе задается в соответствии с вашими требованиями. Датчик температуры теплоносителя в подающем трубопроводе S3 является наиболее важным датчиком. Заданная температура подачи S3 рассчитывается ECL-регулятором на основе температуры наружного воздуха (S1). Чем ниже температура наружного воздуха, тем выше заданная температура подачи.

Температура первичного контура (S2) используется 1) для управления температурой S3 относительно температуры S2 или 2) для увеличения порога заданной температуры подачи.

Заводские настройки, при которых заданная температура подачи определяется температурой первичного контура S2, не позволяют изменять заданную температуру подачи в соответствии с режимом комфорта или энергосбережения.

Тем не менее, если температура теплоносителя (S2) определяет максимальный порог заданной температуры подачи, то в режимах комфорта и экономии будет два разных температурных значения заданной комнатной температуры.

Регулирующий клапан с электроприводом M1 постепенно открывается, если температура подаваемого теплоносителя оказывается ниже заданной температуры подачи и наоборот.

Температура обратного теплоносителя для централизованного отопления S5 не должна быть слишком высокой. Если это так, то заданная температура подачи может быть изменена (обычно в сторону более низкого значения), что приведет к постепенному закрыванию клапана с электроприводом.

В системах отопления с котлом температура обратного контура не должна быть слишком низкой (для ее настройки используется аналогичная процедура, описанная выше).

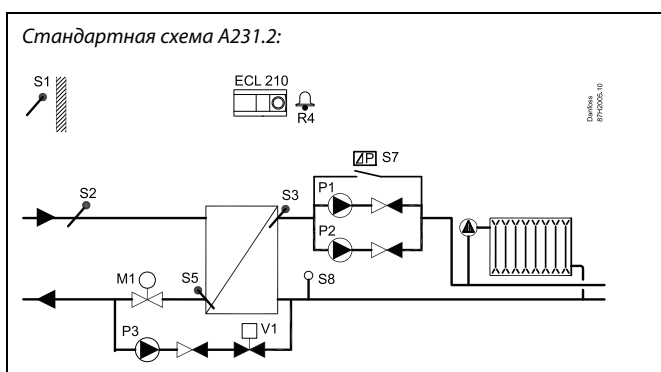
Кроме того, ограничение температуры в обратном трубопроводе зависит от температуры наружного воздуха. Чем ниже температура наружного воздуха, тем выше порог допустимой температуры обратки.

Соответствующий циркуляционный насос включается при включении отопления или для защиты от заморозки.

Отопление может отключаться, когда температура наружного воздуха поднимается выше заданного значения.

Статическое давление во вторичном контуре (на стороне потребителя) может быть измерено 1) аналоговым сигналом 0 - 10 В (датчик давления); или 2) дискретным сигналом от реле давления. В случае слишком низкого давления функция подпитки обеспечивает подкачку теплоносителя со стороны подачи.

При работе регулятора ECL Comfort в качестве ведомого регулируется только клапан подпитки. Ведущий регулятор управляет насосами подпитки во всей системе.



Представленная схема является лишь принципиальной и не содержит всех компонентов, которые могут оказаться в вашей системе.

Все перечисленные компоненты подключаются к регулятору ECL Comfort.

Список компонентов:

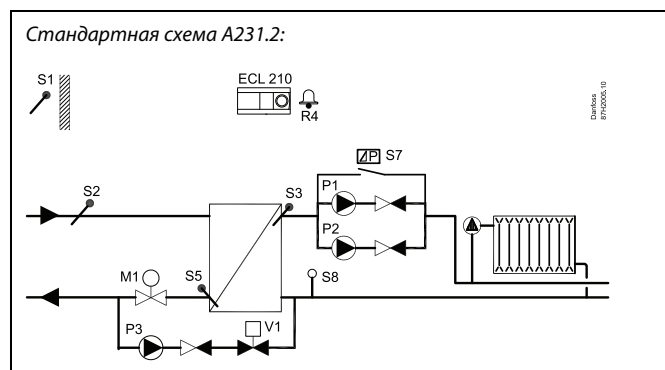
- S1 Датчик температуры наружного воздуха
- S2 Датчик температуры первичного контура
- S3 Датчик температуры теплоносителя в подающем трубопроводе
- S5 Датчик температуры обратки
- S7 Дифференциальное реле давления
- S8 Датчик давления или реле давления
- P1 Циркуляционный насос
- P2 Циркуляционный насос
- P3 Насос подпитки
- M1 Клапан с электроприводом
- V1 Электромагнитный клапан, клапан подпитки
- R4 Выход реле, сигнализация

Приложение A231.2, общее описание:

Циркуляционные насосы P1 и P2 работают поочередно в соответствии с графиком. Один насос остается в резерве, а другой работает. В случае сбоя (отсутствует дифференциальное давление) в работе одного насоса, запускается другой. При этом подается аварийный сигнал для последующего осмотра и ремонта неисправного насоса.

Сигнал (реле 4) подается в следующих случаях:

- Текущая температура подачи отличается от заданной температуры подачи.
- Работающий циркуляционный насос не создает разницу давления.
- Функция подпитки не создает давления за установленный отрезок времени.



Применение **A331.1** весьма разнообразно. Основные принципы работы:

Отопление

Температура в подающем трубопроводе задается в соответствии с вашими требованиями. Датчик температуры теплоносителя в подающем трубопроводе S3 является наиболее важным датчиком. Заданная температура подачи S3 рассчитывается ECL-регулятором на основе температуры наружного воздуха (S1). Чем ниже температура наружного воздуха, тем выше заданная температура подачи.

В соответствии с недельным графиком контур отопления может быть переключен на режим комфорта или экономии (два разных температурных значения для требуемой комнатной температуры).

Регулирующий клапан с электроприводом M1 постепенно открывается, если температура подаваемого теплоносителя оказывается ниже заданной температуры подачи и наоборот.

Температура обратного теплоносителя для централизованного отопления S5 не должна быть слишком высокой. Если это так, то заданная температура подачи может быть изменена (обычно в сторону более низкого значения), что приведет к постепенному закрыванию клапана с электроприводом.

В системах отопления с котлом температура обратного контура не должна быть слишком низкой (для ее настройки используется аналогичная процедура, описанная выше).

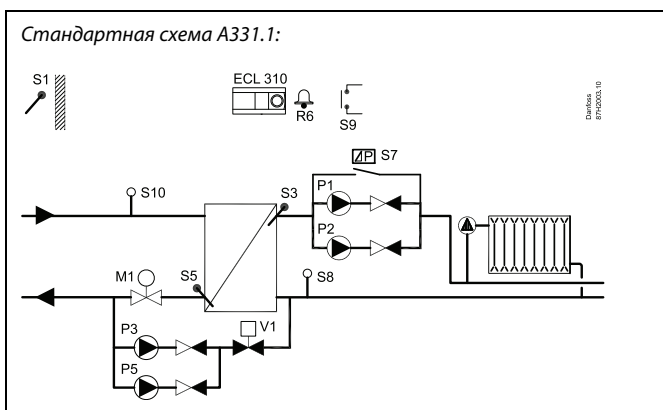
Кроме того, ограничение температуры в обратном трубопроводе зависит от температуры наружного воздуха. Чем ниже температура наружного воздуха, тем выше порог допустимой температуры обратки.

Соответствующий циркуляционный насос включается при включении отопления или для защиты от заморозки.

Отопление может отключаться, когда температура наружного воздуха поднимается выше заданного значения.

Статическое давление во вторичном контуре (на стороне потребителя) может быть измерено 1) аналоговым сигналом 0 - 10 В (датчик давления); или 2) дискретным сигналом от реле давления. В случае слишком низкого давления функция подпитки обеспечивает подкачку теплоносителя со стороны подачи. Два насоса подпитки используются поочередно.

При работе регулятора ECL Comfort в качестве ведомого регулируется только клапан подпитки. Ведущий регулятор регулирует обычный насос подпитки во всей системе.



Представленная схема является лишь принципиальной и не содержит всех компонентов, которые могут оказаться в вашей системе.

Все перечисленные компоненты подключаются к регулятору ECL Comfort.

Список компонентов:

- S1 Датчик температуры наружного воздуха
- S3 Датчик температуры теплоносителя в подающем трубопроводе
- S5 Датчик температуры обратки
- S7 Дифференциальное реле давления
- S8 Датчик давления или реле давления
- S9 Аварийный вход
- S10 Датчик давления (только для мониторинга)
- P1 Циркуляционный насос
- P2 Циркуляционный насос
- P3 Насос подпитки
- P5 Насос подпитки
- M1 Клапан с электроприводом
- V1 Электромагнитный клапан, клапан подпитки
- R6 Выход реле, сигнализация

Приложение A331.1, общее описание

Циркуляционные насосы P1 и P2 работают поочередно в соответствии с графиком. Один насос остается в резерве, а другой работает. В случае сбоя (отсутствует дифференциальное давление) в работе одного насоса, запускается другой. При этом подается аварийный сигнал для последующего осмотра и ремонта неисправного насоса.

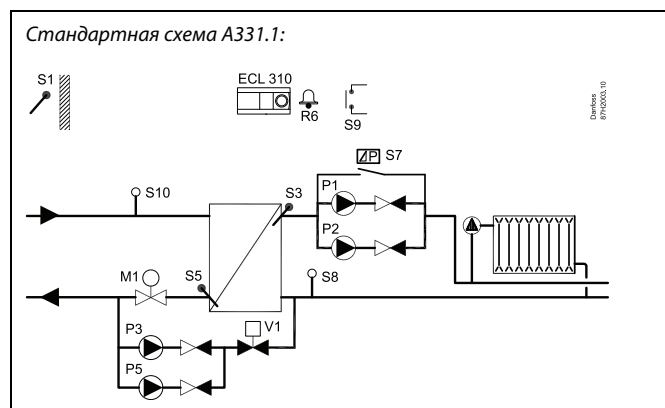
Сигнал (реле б) подается в следующих случаях:

- Текущая температура подачи отличается от заданной температуры подачи.
- Работающий циркуляционный насос не создает разницу давления.
- Функция подпитки не создает давления за установленный отрезок времени.
- Активирован универсальный аварийный вход S9.

Возможна установка связи через шину Modbus с системой SCADA.

M-bus обеспечивает связь с расходомером или тепловычислителем. Регулятор может ограничить расход теплоносителя или энергии, определенное максимальным значением или в соответствии с температурой наружного воздуха.

Более того, данные M-bus могут быть переданы на шину Modbus.



Применение **A331.2** весьма разнообразно. Основные принципы работы:

Отопление

Температура в подающем трубопроводе задается в соответствии с вашими требованиями. Датчик температуры теплоносителя в подающем трубопроводе S3 является наиболее важным датчиком. Заданная температура подачи S3 рассчитывается ECL-регулятором на основе температуры наружного воздуха (S1). Чем ниже температура наружного воздуха, тем выше заданная температура подачи.

Температура первичного контура (S2) используется 1) для управления температурой S3 относительно температуры S2 или 2) для увеличения порога заданной температуры подачи.

Заводские настройки, при которых заданная температура подачи определяется температурой первичного контура S2, не позволяют изменять заданную температуру подачи в соответствии с режимом комфорта или энергосбережения.

Тем не менее, если температура теплоносителя (S2) определяет максимальный порог заданной температуры подачи, то в режимах комфорта и экономии будет два разных температурных значения заданной комнатной температуры.

Регулирующий клапан с электроприводом M1 постепенно открывается, если температура подаваемого теплоносителя оказывается ниже заданной температуры подачи и наоборот.

Температура обратного теплоносителя для централизованного отопления S5 не должна быть слишком высокой. Если это так, то заданная температура подачи может быть изменена (обычно в сторону более низкого значения), что приведет к постепенному закрытию клапана с электроприводом.

В системах отопления с котлом температура обратного контура не должна быть слишком низкой (для ее настройки используется аналогичная процедура, описанная выше).

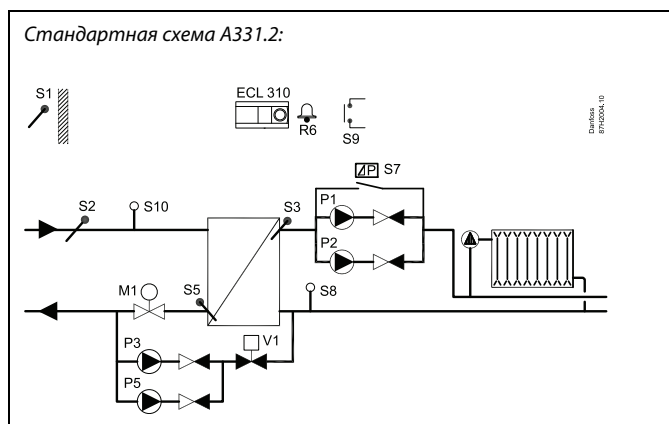
Кроме того, ограничение температуры в обратном трубопроводе зависит от температуры наружного воздуха. Чем ниже температура наружного воздуха, тем выше порог допустимой температуры обратки.

Соответствующий циркуляционный насос включается при включении отопления или для защиты от заморозки.

Отопление может отключаться, когда температура наружного воздуха поднимается выше заданного значения.

Статическое давление во вторичном контуре (на стороне потребителя) может быть измерено 1) аналоговым сигналом 0 - 10 В (датчик давления); или 2) дискретным сигналом от реле давления. В случае слишком низкого давления функция подпитки обеспечивает подкачку теплоносителя со стороны подачи. Два насоса подпитки используются поочередно.

При работе регулятора ECL Comfort в качестве ведомого регулируется только клапан подпитки. Ведущий регулятор управляет насосами подпитки во всей системе.



Представленная схема является лишь принципиальной и не содержит всех компонентов, которые могут оказаться в вашей системе.

Все перечисленные компоненты подключаются к регулятору ECL Comfort.

Список компонентов:

- S1 Датчик температуры наружного воздуха
- S2 Датчик температуры первичного контура
- S3 Датчик температуры теплоносителя в подающем трубопроводе
- S5 Датчик температуры обратки
- S7 Дифференциальное реле давления
- S8 Датчик давления или реле давления
- S9 Аварийный вход
- S10 Датчик давления (только для мониторинга)
- P1 Циркуляционный насос
- P2 Циркуляционный насос
- P3 Насос подпитки
- P5 Насос подпитки
- M1 Клапан с электроприводом
- V1 Электромагнитный клапан, клапан подпитки
- R6 Выход реле, сигнализация

Приложение A331.2, общее описание

Циркуляционные насосы P1 и P2 работают поочередно в соответствии с графиком. Один насос остается в резерве, а другой работает. В случае сбоя (отсутствует дифференциальное давление) в работе одного насоса, запускается другой. При этом подается аварийный сигнал для последующего осмотра и ремонта неисправного насоса.

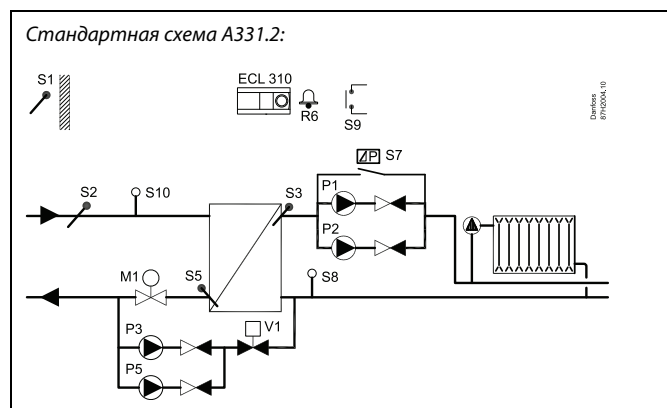
Сигнал (реле б) подается в следующих случаях:

- Текущая температура подачи отличается от заданной температуры подачи.
- Работающий циркуляционный насос не создает разницу давления.
- Функция подпитки не создает давления за установленный отрезок времени.
- Активирован универсальный аварийный вход S9.

Возможна установка связи через шину Modbus с системой SCADA.

M-bus обеспечивает связь с расходомером или тепловычислителем. Регулятор может ограничить расход теплоносителя или энергии, определенное максимальным значением или в соответствии с температурой наружного воздуха.

Более того, данные M-bus могут быть переданы на шину Modbus.



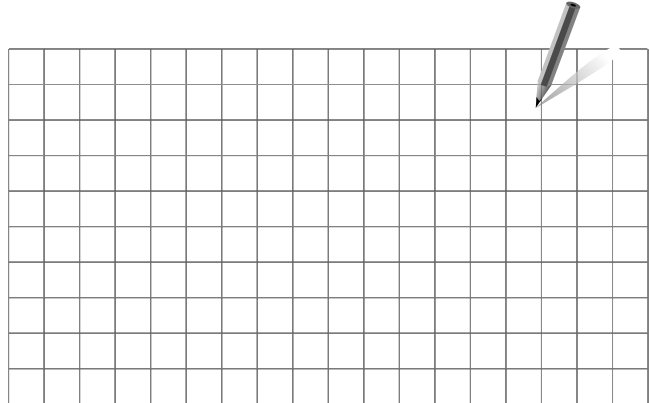
Регулятор содержит готовые заводские установки, показанные в соответствующих разделах данного руководства.

2.2 Определение типа системы

Определение типа системы

Регуляторы ECL Comfort предназначены для использования в самых разнообразных системах теплоснабжения, горячего водоснабжения (ГВС) и кондиционирования, различных конструкций и мощностей. Если ваша система отличается от тех, что представлены на рисунках, то вы можете предварительно составить план вашей системы. С его помощью вам будет проще пользоваться руководством по установке, которое проведет вас через весь процесс установки и настройки регулятора.

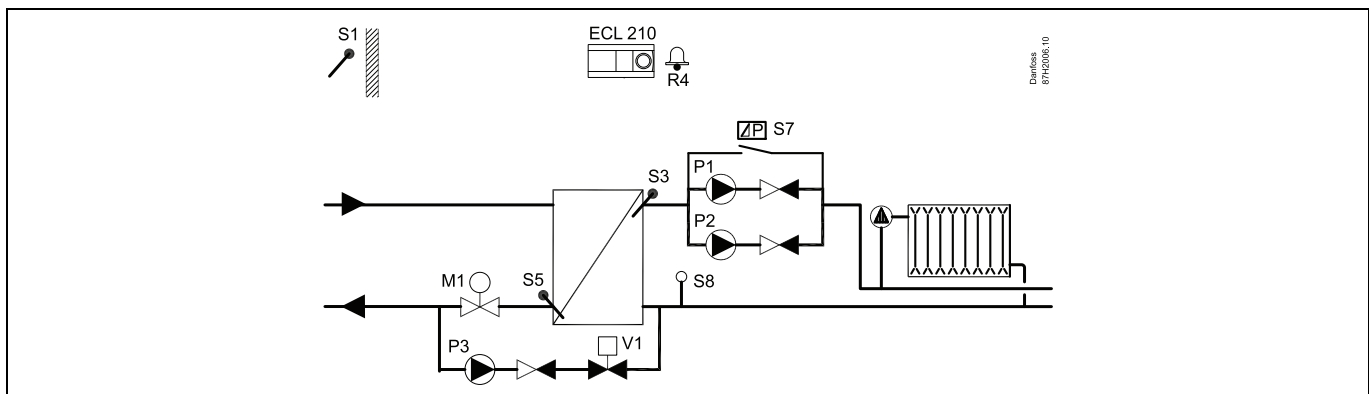
ECL Comfort – универсальный регулятор, который может применяться в самых различных системах. Исходя из стандартных схем, представленных ниже, можно сконструировать любую систему. В этом разделе вы найдете примеры наиболее часто используемых систем. Если ваша система не совпадает в точности ни с одной из них, подберите схему, имеющую наибольшее сходство и внесите в нее собственные изменения.



Циркуляционный насос(-ы) в контуре(-ах) отопления можно установить как на подачу, так и на возврат. Установите насос в соответствии с рекомендациями производителя.

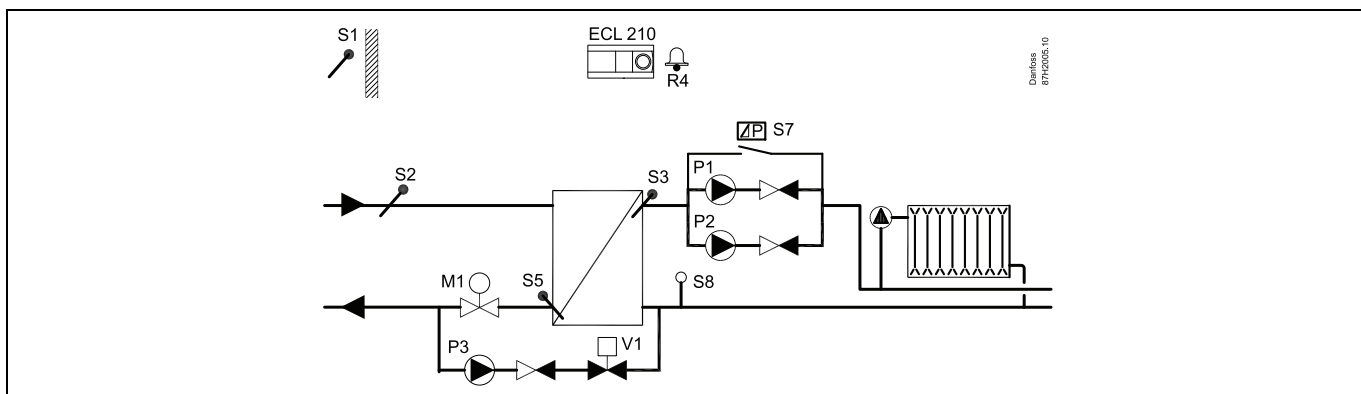
A231.1

Независимое присоединение системы отопления с управлением двумя насосами и функцией подпитки:



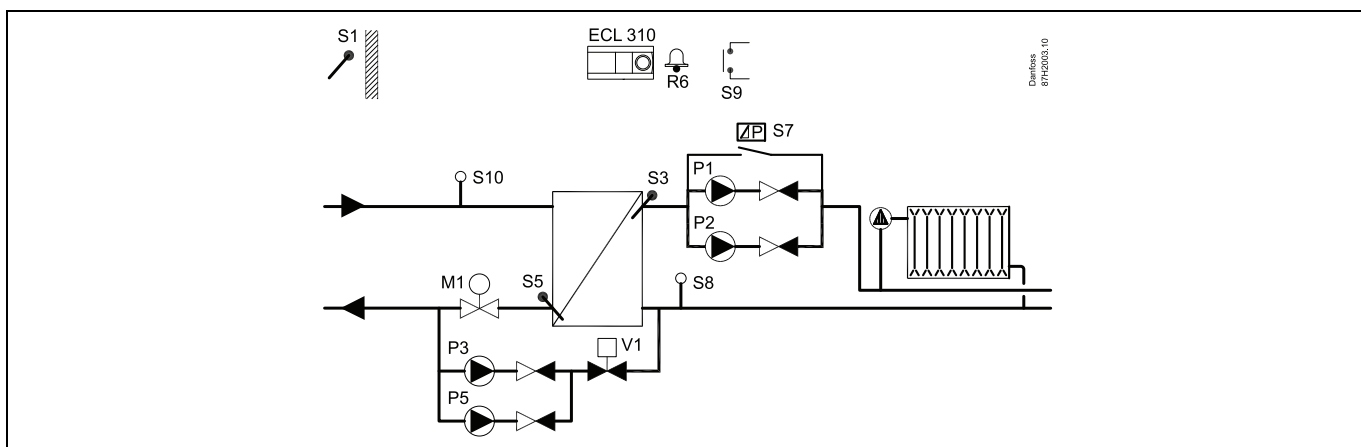
A231.2

Независимое присоединение системы отопления с управлением двумя насосами и функцией подпитки (измерение температуры первичного контура предоставляет дополнительные возможности по управлению / ограничению):



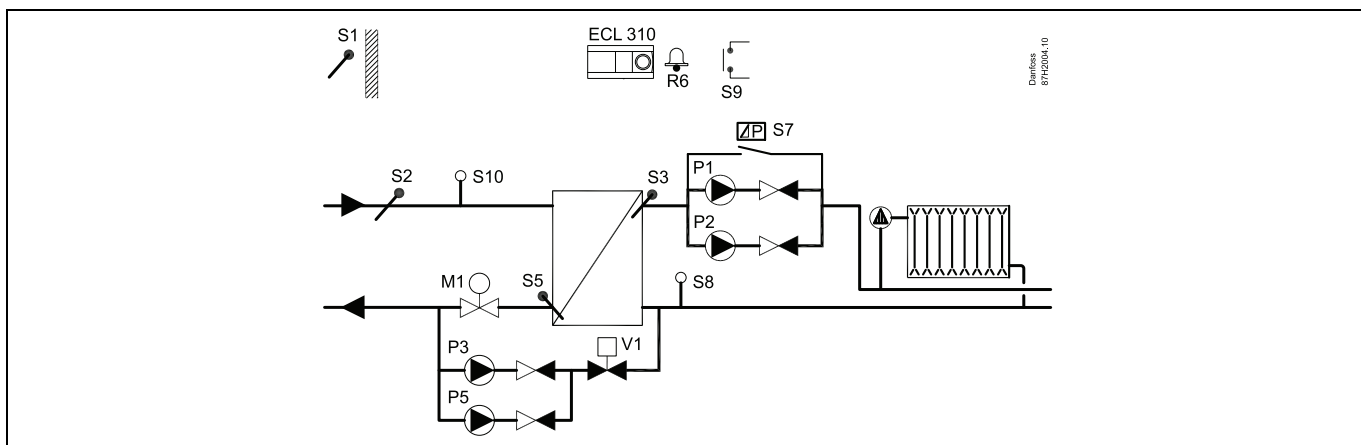
A331.1

Независимое присоединение системы отопления с управлением двумя насосами и функцией подпитки:



A331.2

Независимое присоединение системы отопления с управлением двумя насосами и функцией подпитки (измерение температуры первичного контура предоставляет дополнительные возможности по управлению / ограничению):



2.3 Установка

2.3.1 Установка регулятора ECL Comfort

Для облегчения доступа к регулятору ECL Comfort его следует устанавливать рядом с системой. Выберите один из следующих вариантов, где используется та же базовая часть (код 087H3230):

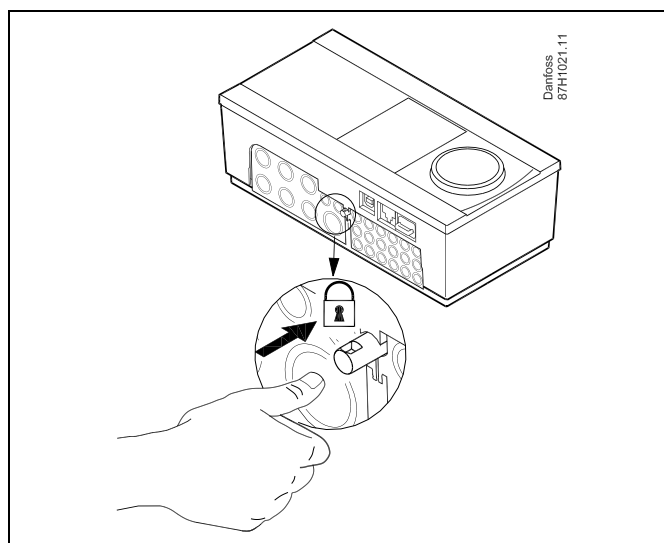
- Установка на стене
- Установка на DIN-рейке (35 мм)

ECL Comfort 310 монтируется на базовой части ECL Comfort 310.

Шурупы, кабельные уплотнители и дюбели в комплект не входят.

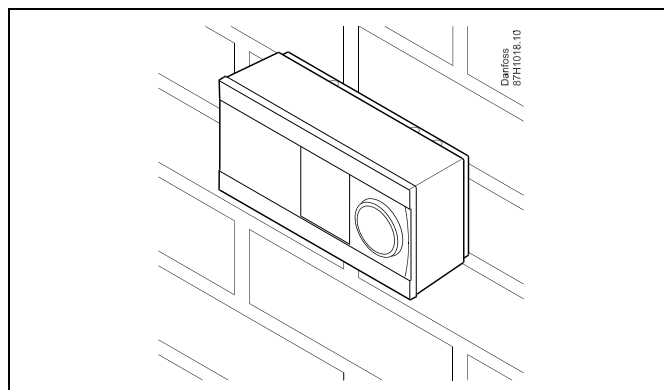
Фиксация регулятора ECL Comfort

Для фиксации регулятора ECL Comfort на его базовой части зафиксируйте его при помощи фиксатора.



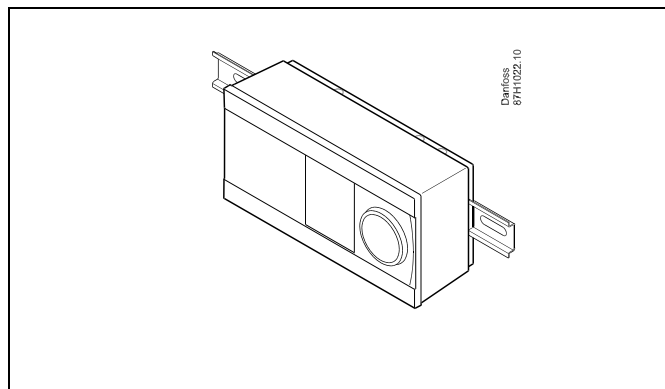
Установка на стене

Установите базовую часть на стене с ровной поверхностью. Произведите все электрические соединения и разместите регулятор в базовой части. Закрепите регулятор с помощью фиксатора.



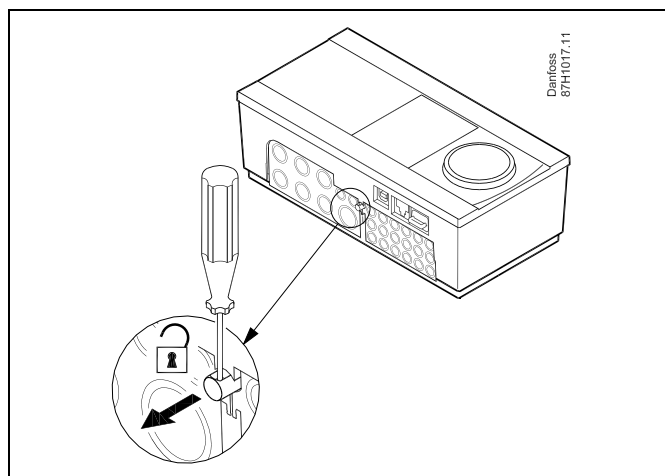
Установка на DIN-рейке (35 мм)

Установите базовую часть на DIN-рейке. Произведите все электрические соединения и разместите регулятор в базовой части. Закрепите регулятор с помощью фиксатора.



Демонтаж регулятора ECL Comfort

Для снятия регулятора с базовой части выньте фиксатор при помощи отвертки. Теперь регулятор можно снять с базовой части.



2.3.2 Монтаж устройств дистанционного управления ECA 30 / 31

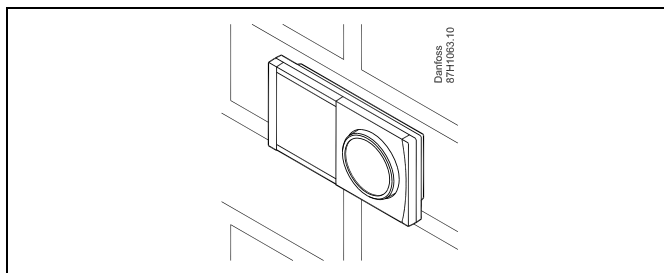
Выберите один следующих вариантов:

- Настенная установка, ECA 30 / 31
- Установка в щите управления, ECA 30

Шурупы и дюбели в комплект не входят.

Установка на стене

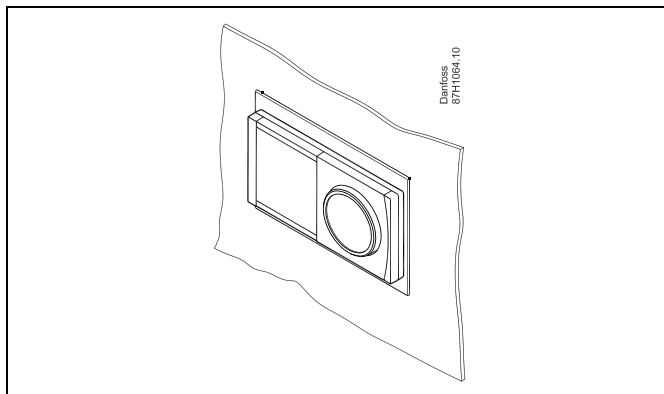
Закрепите базовую часть ECA 30 / 31 на стене с ровной поверхностью. Произведите все электрические соединения. Поместите ECA 30 / 31 в базовую часть.



Установка в щите управления

Установите ECA 30 в щите управления при помощи монтажного каркаса ECA 30 (кодированный номер заказа 087H3236). Произведите все электрические соединения. Закрепите каркас с помощью зажима. Поместите ECA 30 в базовую часть. ECA 30 можно подключать к внешнему датчику комнатной температуры.

ECA 31 нельзя устанавливать в щите управления, если планируется использование функции влажности.



2.4 Размещение температурных датчиков

2.4.1 Размещение температурных датчиков

Важно, чтобы датчики в ваших системах были установлены в правильном положении.

Перечисленные ниже температурные датчики предназначены для использования с регуляторами ECL Comfort серий 210 и 310, но не все из них потребуются для ваших задач

Датчик температуры наружного воздуха (ESMT)

Датчик температуры наружного воздуха должен располагаться на той стороне здания, где он наименее подвержен действию прямого солнечного света. Не следует устанавливать датчик вблизи дверей, окон и вентиляционных отверстий.

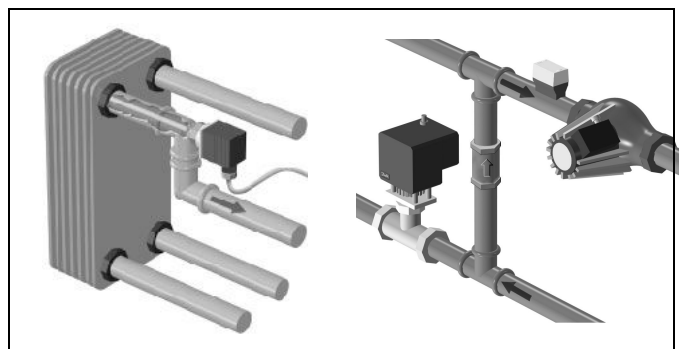
Датчик температуры теплоносителя в подающем трубопроводе (ESMU, ESM-11 или ESMC)

Датчик следует размещать не ближе 15 см от точки смешения потоков. В системах с теплообменником, «Данфосс» рекомендует использовать погружной датчик типа ESMU, вводя его внутрь патрубков теплообменника.

В месте установки датчика поверхность трубы должна быть чистой.

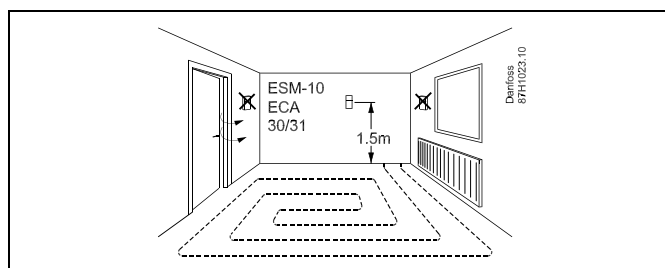
Датчик температуры в обратном трубопроводе (ESMU, ESM-11 или ESMC)

Датчик температуры в обратном трубопроводе должен всегда располагаться так, чтобы измерять соответствующую температуру обратного потока.



Датчик комнатной температуры (ESM-10, ECA 30/31 блок дистанционного управления)

Датчик комнатной температуры необходимо размещать там, где должна контролироваться температура. Не следует устанавливать его на наружных стенах, вблизи радиаторов, окон или дверей.



Датчик температуры котла (ESMU, ESM-11 или ESMC)

Установите датчик в соответствии с рекомендациями производителя котла.

Датчик температуры вентиляционного канала (типы ESMB-12 или ESMU)

Размещать датчик следует таким образом, чтобы он показывал адекватные результаты.

Датчик температуры ГВС (ESMU или ESMB-12)

Установите датчик температуры ГВС в соответствии с рекомендациями производителя.

Универсальный датчик температуры (ESMB-12)

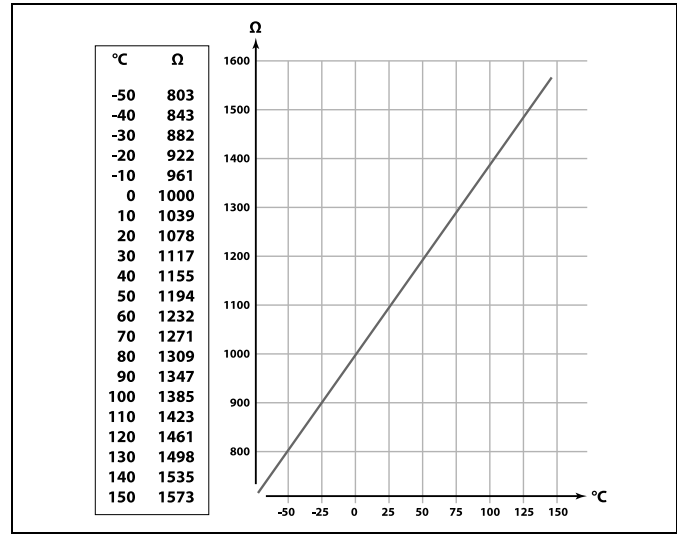
Датчик размещается в защитной гильзе.



ESM-11: Не перемещайте датчик после того, как он был закреплен. Это может привести к повреждению датчика.

Температурный датчик Pt 1000 (IEC 751B, 1000 Ω / 0 °C)

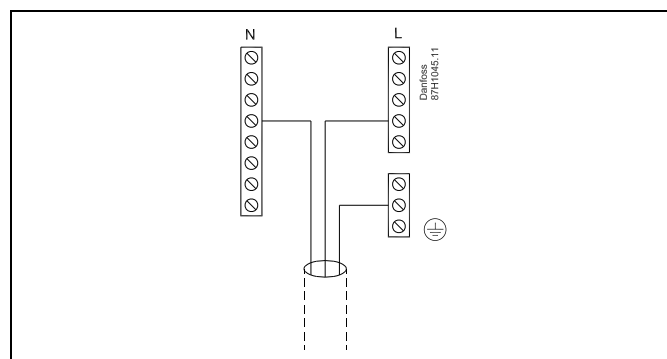
Соотношение между температурой и омическим сопротивлением:



2.5 Электрические соединения

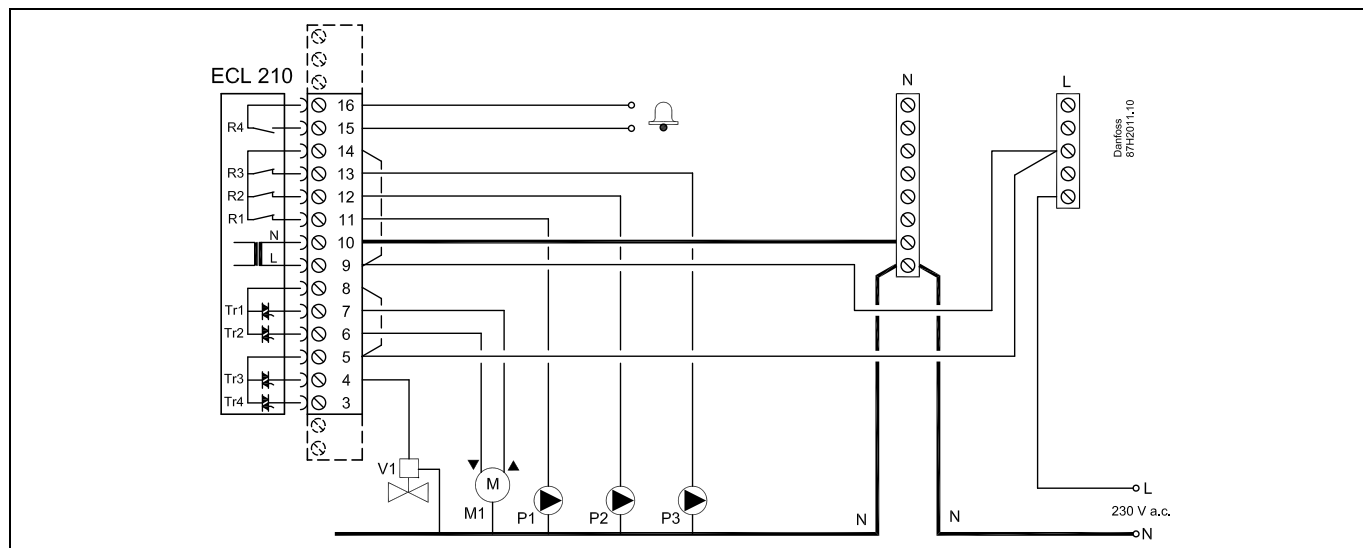
2.5.1 Электрические соединения на ~230 В. Общие положения

Общая клемма заземления используется для подключения соответствующих компонентов (насосы, регулирующие клапаны с электроприводом).



2.5.2 Электрические соединения, ~ 230 В, электропитание, насосы, регулирующие клапаны с электроприводом и т.п.

Приложение A231.1 / A231.2



Клемма	Описание	Макс. нагрузка
16	Авария	4 (2) A / ~ 230 В *
15		
14	Фаза для циркуляционных насосов и насоса подпитки	
13	P3 Насос подпитки ВКЛ/ВЫКЛ	4 (2) A / ~ 230 В *
12	P2 Циркуляционный насос ВКЛ/ВЫКЛ	4 (2) A / ~ 230 В *
11	P1 Циркуляционный насос ВКЛ/ВЫКЛ	4 (2) A / ~ 230 В *
10	Напряжение питания ~ 230 В - нейтраль (N)	
9	Напряжение питания ~ 230 В - фаза (L)	
8	M1 Фаза для выхода регулирующего клапана с электроприводом	
7	M1 Электропривод - открытие	0.2 A / ~230 В
6	M1 Электропривод - закрытие	0.2 A / ~230 В
5	Не используется	
4	V1 Электромагнитный клапан, функция подпитки	0.2 A / ~230 В
3	Не используется	

* Контактная группа реле: 4 А для омической нагрузки, 2 А для индуктивной нагрузки

Установленные на заводе перемычки:

5 с 8, 9 с 14, L с 5 и L с 9, N с 10

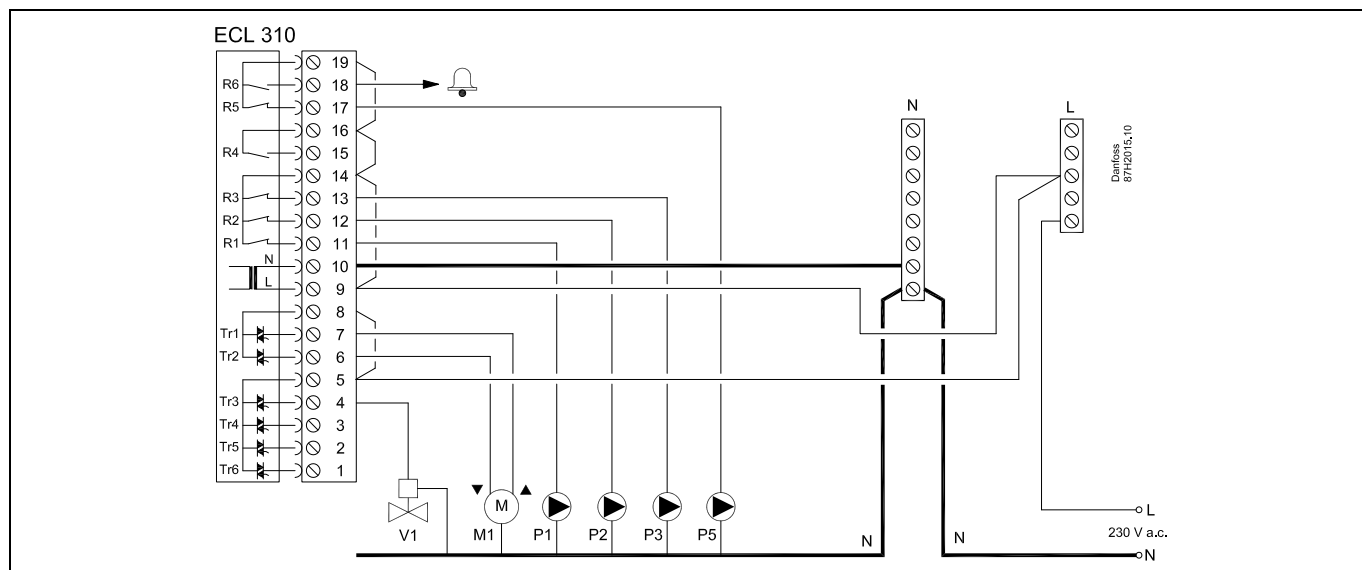


Сечение провода: 0.5–1.5 мм²

Неправильное подключение может привести к повреждению электронных выходов.

Макс. 2 x 1.5 мм² провода может быть подключено к каждой винтовой клемме.

Приложение A331.1 / A331.2



Клемма	Описание	Макс. нагрузка
19	Фаза для насоса подпитки и аварийного сигнала	
18	Авария	4 (2) A / ~ 230 В *
17	P5 Насос подпитки ВКЛ/ВЫКЛ	4 (2) A / ~ 230 В *
16	Не используется	
15	Не используется	
14	Фаза для циркуляционных насосов	
13	P3 Насос подпитки ВКЛ/ВЫКЛ	4 (2) A / ~ 230 В *
12	P2 Циркуляционный насос ВКЛ/ВЫКЛ	4 (2) A / ~ 230 В *
11	P1 Циркуляционный насос ВКЛ/ВЫКЛ	4 (2) A / ~ 230 В *
10	Напряжение питания ~ 230 В - нейтраль (N)	
9	Напряжение питания ~ 230 В - фаза (L)	
8	M1 Фаза для выхода регулирующего клапана с электроприводом	
7	M1 Электропривод - открытие	0.2 A / ~230 В
6	M1 Электропривод - закрытие	0.2 A / ~230 В
5	Не используется	
4	V1 Электромагнитный клапан, функция подпитки	0.2 A / ~230 В
3	Не используется	
2	Не используется	
1	Не используется	

* Контактная группа реле: 4 А для омической нагрузки, 2 А для индуктивной нагрузки

Установленные на заводе переключатели:

5 с 8, 9 с 14, 14 с 16, 16 с 19, L с 5 и L с 9, N с 10



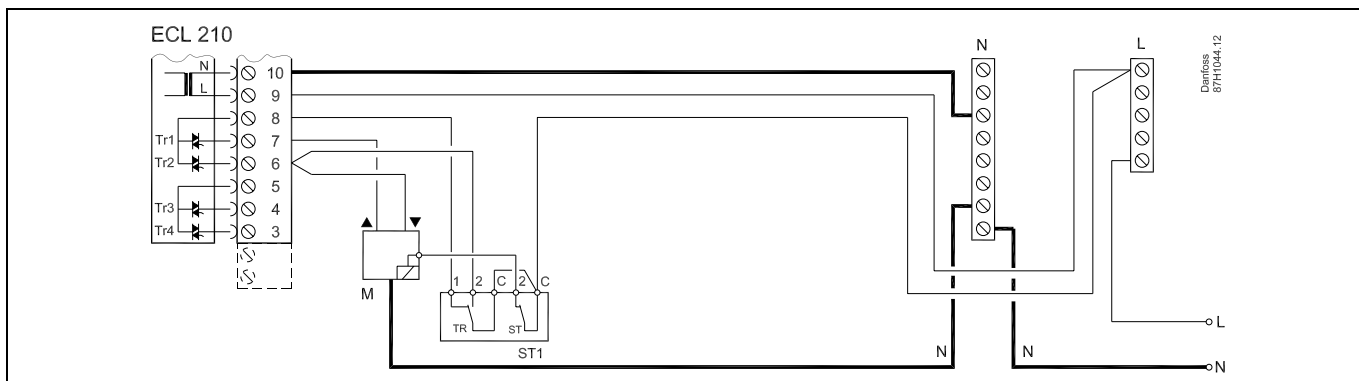
Сечение провода: 0.5–1.5 мм²

Неправильное подключение может привести к повреждению электронных выходов.

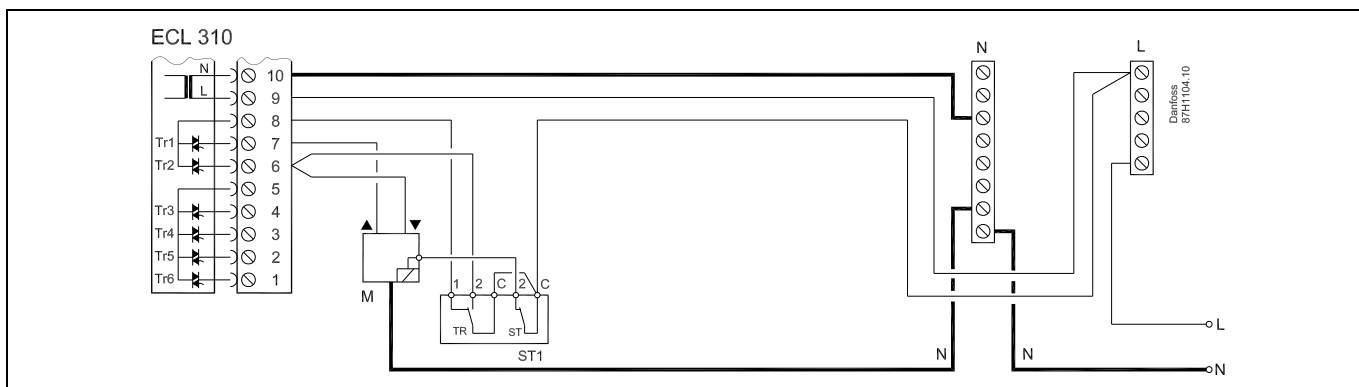
Макс. 2 x 1.5 мм² провода может быть подключено к каждой винтовой клемме.

2.5.3 Электрические соединения, термостат безопасности, ~230 В или ~24 В

С термостатом безопасности, регулятор ECL Comfort 210:



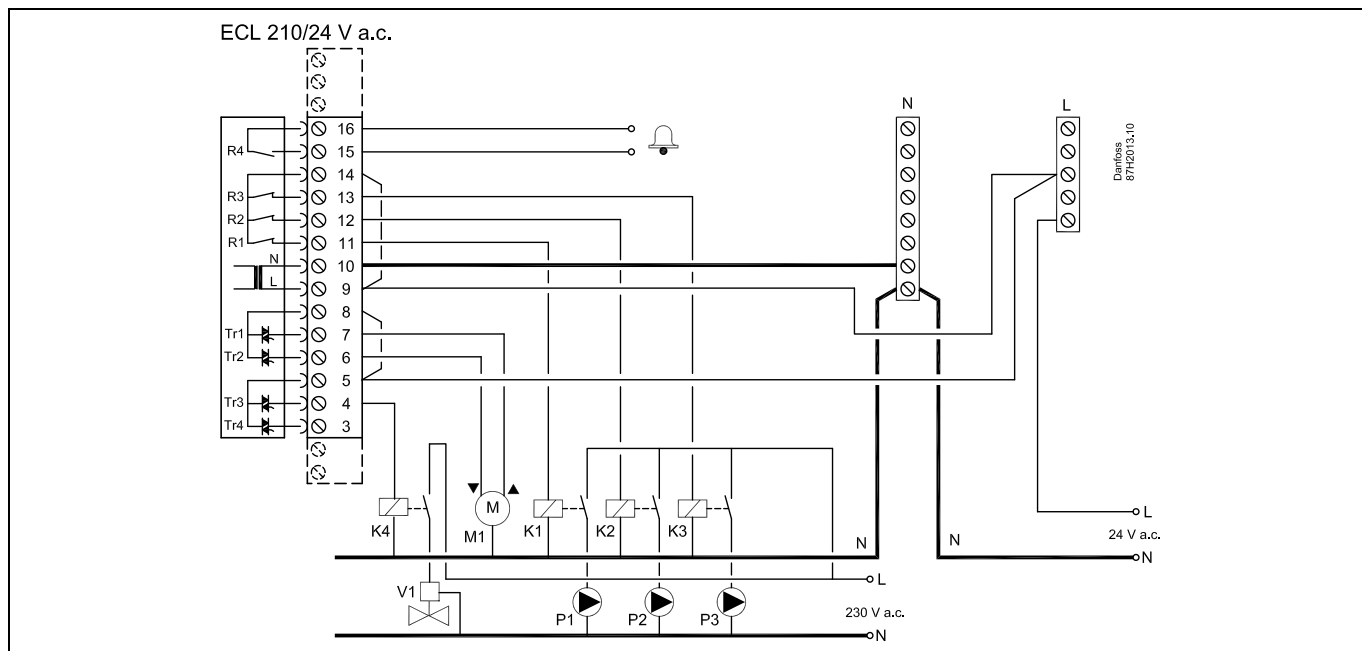
С термостатом безопасности, регулятор ECL Comfort 310:



Сечение провода: 0.5–1.5 мм²
 Неправильное подключение может привести к повреждению электронных выходов.
 Макс. 2 x 1.5 мм² провода может быть подключено к каждой винтовой клемме.

2.5.4 Электрические соединения, ~ 24 В, электропитание, насосы, клапаны с электроприводом и т.п.

Приложение A231.1 / A231.2



Клемма	Описание	Макс. нагрузка
16	Авария	4 (2) А / ~ 24 В *
15		
14	Фаза для циркуляционных насосов и насоса подпитки	
13	K3 Насос подпитки ВКЛ/ВЫКЛ	4 (2) А / ~ 24 В *
12	K2 Циркуляционный насос ВКЛ/ВЫКЛ	4 (2) А / ~ 24 В *
11	K1 Циркуляционный насос ВКЛ/ВЫКЛ	4 (2) А / ~ 24 В *
10	Напряжение питания ~ 24 В - нейтраль (N)	
9	Напряжение питания ~ 24 В - фаза (L)	
8	M1 Фаза для выхода регулирующего клапана с электроприводом	
7	M1 Электропривод - открытие	1 А / ~24 В
6	M1 Электропривод - закрытие	1 А / ~24 В
5	Не используется	
4	K4 Электромагнитный клапан, V1, функция подпитки	1 А / ~24 В
3	Не используется	

* Контактная группа реле: 4 А для омической нагрузки, 2 А для индуктивной нагрузки

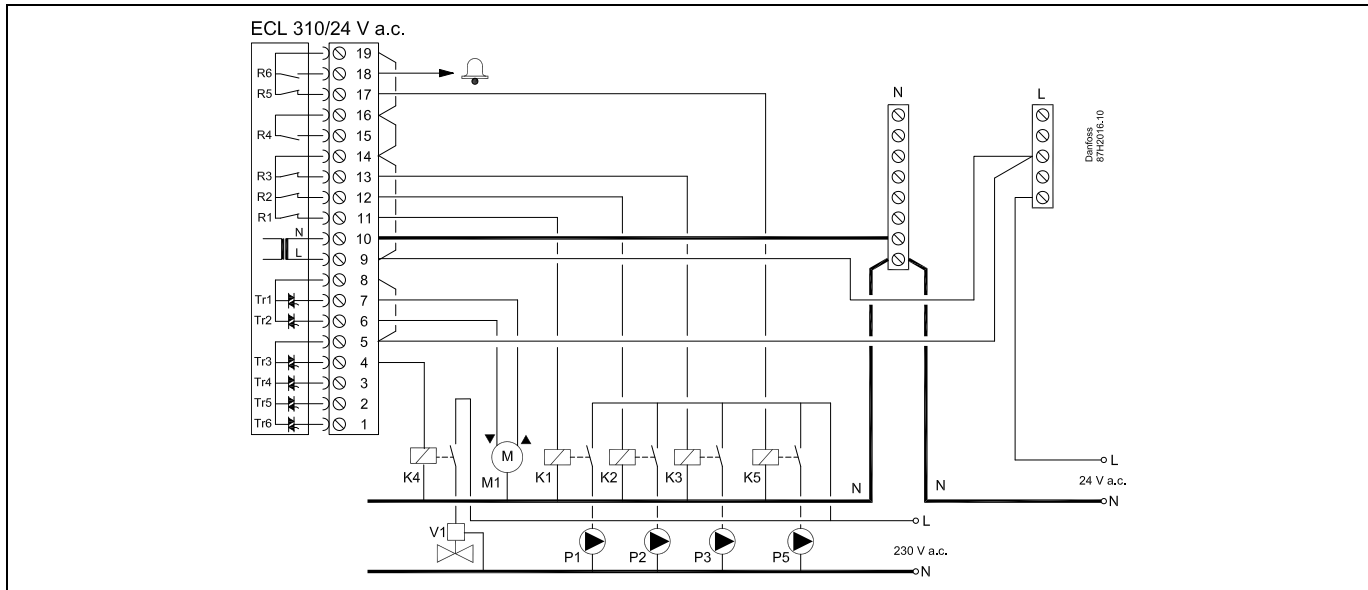
Установленные на заводе переключики:
5 с 8, 9 с 14, L с 5 и L с 9, N с 10



Сечение провода: 0.5–1.5 мм²
Неправильное подключение может привести к повреждению электронных выходов.
Макс. 2 x 1.5 мм² провода может быть подключено к каждой винтовой клемме.



Не подключайте напрямую к регулятору с питанием ~24 В компоненты с напряжением ~230 В. Используйте вспомогательные реле (K) для разделения ~230 В и ~24 В.

Приложение A331.1 / A331.2


Клемма	Описание	Макс. нагрузка
19	Фаза для насоса подпитки и аварийного сигнала	
18	Авария	4 (2) A / ~ 24 В *
17 K5	Насос подпитки ВКЛ/ВЫКЛ	4 (2) A / ~ 24 В *
16	Не используется	
15	Не используется	
14	Фаза для циркуляционных насосов	
13 K3	Насос подпитки ВКЛ/ВЫКЛ	4 (2) A / ~ 24 В *
12 K2	Циркуляционный насос ВКЛ/ВЫКЛ	4 (2) A / ~ 24 В *
11 K1	Циркуляционный насос ВКЛ/ВЫКЛ	4 (2) A / ~ 24 В *
10	Напряжение питания ~ 24 В - нейтраль (N)	
9	Напряжение питания ~ 24 В - фаза (L)	
8 M1	Фаза для выхода регулирующего клапана с электроприводом	
7 M1	Электропривод - открытие	1 A / ~24 В
6 M1	Электропривод - закрытие	1 A / ~24 В
5	Не используется	
4 K4	Электромагнитный клапан, V1, функция подпитки	1 A / ~24 В
3	Не используется	
2	Не используется	
1	Не используется	

* Контактная группа реле: 4 А для омической нагрузки, 2 А для индуктивной нагрузки

Установленные на заводе перемычки:
5 с 8, 9 с 14, 14 с 16, 16 с 19, L с 5 и L с 9, N с 10



Сечение провода: 0.5–1.5 мм²

Неправильное подключение может привести к повреждению электронных выходов.

Макс. 2 x 1.5 мм² провода может быть подключено к каждой винтовой клемме.

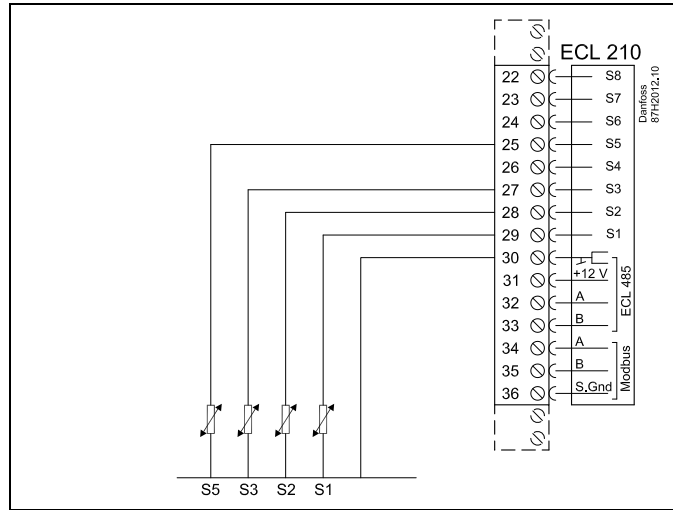


Не подключайте напрямую к регулятору с питанием ~24 В компоненты с напряжением ~230 В. Используйте вспомогательные реле (K) для разделения ~230 В и ~24 В.

2.5.5 Электрические соединения, датчики температуры Pt 1000 и сигнализаторы

A231.1 / A231.2:

Клемма	Датчик / описание	Тип (реком.)
29 и 30	S1 Датчик температуры наружного воздуха*	ESMT
28 и 30	S2 Датчик температуры в первичном контуре**	ESM-11 / ESMB / ESMC / ESMU
27 и 30	S3 Датчик температуры теплоносителя в подающем трубопроводе***	ESM-11 / ESMB / ESMC / ESMU
25 и 30	S5 Датчик температуры обратки	ESM-11 / ESMB / ESMC / ESMU
23 и 30	S7 Дифференциальное реле давления	
22 и 30	S8 Датчик давления (0-10 В или 4-20 мА) или реле давления	



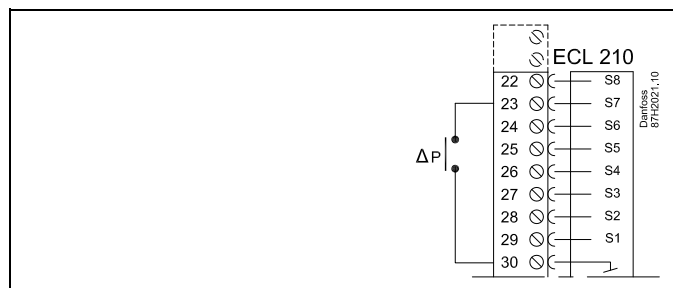
* Если датчик температуры наружного воздуха не подключен, или в кабеле произошло короткое замыкание, регулятор считает температуру наружного воздуха равной 0 (ноль) °С.

** Только в приложении A231.2.

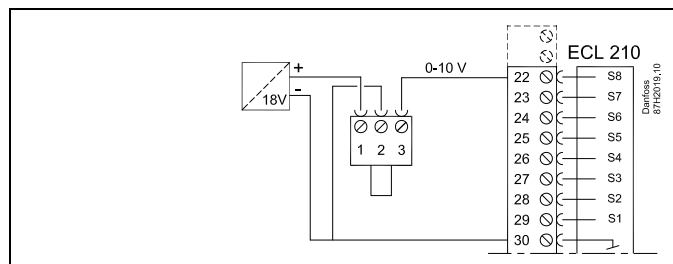
*** Для правильного функционирования системы датчик температуры теплоносителя в подающем трубопроводе должен быть всегда подключен. Если датчик не подключен, или в кабеле произошло короткое замыкание, регулирующий клапан с электроприводом закрывается (функция безопасности).

Установленная на заводе перемычка: 30 с общей клеммой.

Подключение дифференциального реле давления

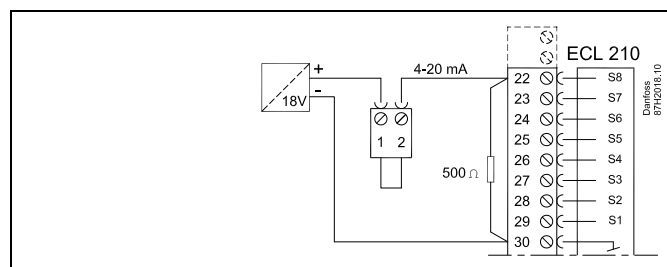


Подключение датчика давления с аналоговым сигналом 0-10 В

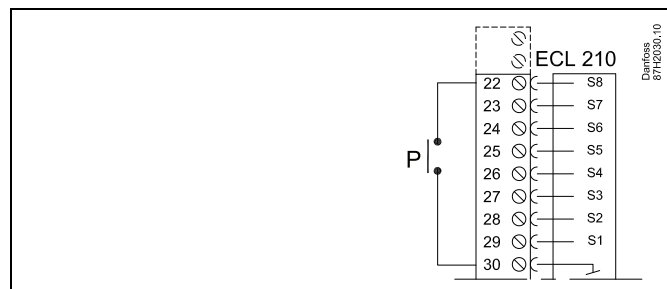


Подключение датчика давления с аналоговым сигналом 4-20 мА

Сигнал 4-20 мА преобразуется в сигнал 2-10 В с помощью резистора на 500 Ом (не входит в комплект поставки).

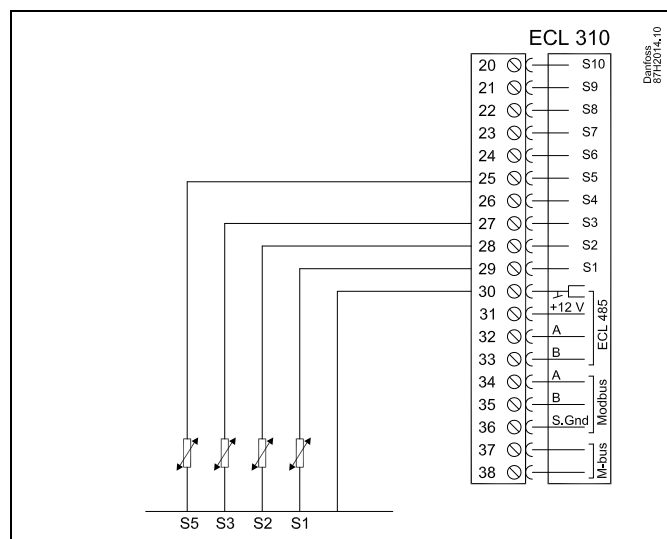


Подключение реле давления



A331.1 / A331.2:

Клемма	Датчик / описание	Тип (реком.)
29 и 30	S1 Датчик температуры наружного воздуха*	ESMT
28 и 30	S2 Датчик температуры в первичном контуре**	ESM-11 / ESMB / ESMC / ESMU
27 и 30	S3 Датчик температуры теплоносителя в подающем трубопроводе***	ESM-11 / ESMB / ESMC / ESMU
25 и 30	S5 Датчик температуры обратки	ESM-11 / ESMB / ESMC / ESMU
23 и 30	S7 Дифференциальное реле давления	
22 и 30	S8 Датчик давления (0-10 В или 4-20 мА) или реле давления	
21 и 30	S9 Датчик сигнализации	
20 и 30	S10 Датчик давления (0-10 В или 4-20 мА) или реле давления	



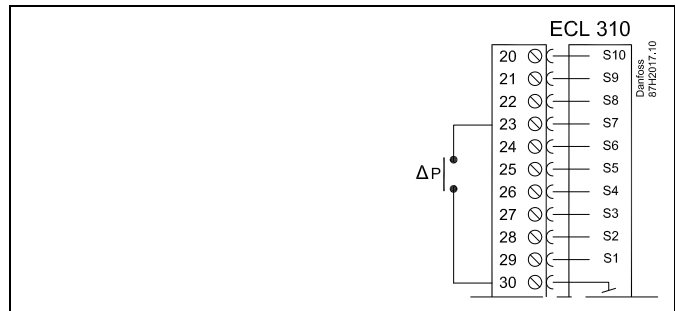
* Если датчик температуры наружного воздуха не подключен, или в кабеле произошло короткое замыкание, регулятор считает температуру наружного воздуха равной 0 (ноль) °С.

** Только в приложении A331.2.

*** Для правильного функционирования системы датчик температуры теплоносителя в подающем трубопроводе должен быть всегда подключен. Если датчик не подключен, или в кабеле произошло короткое замыкание, регулирующий клапан с электроприводом закрывается (функция безопасности).

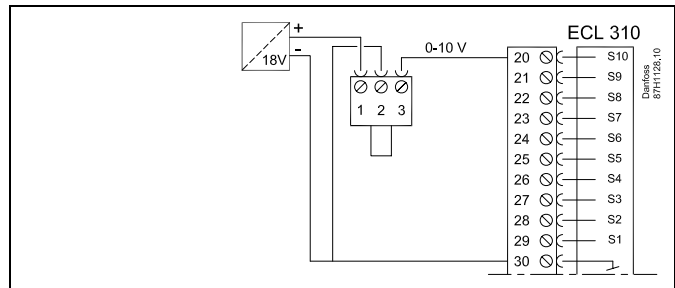
Установленная на заводе перемычка: 30 с общей клеммой.

Подключение дифференциального реле давления



Подключение датчика давления с аналоговым сигналом 0-10 В

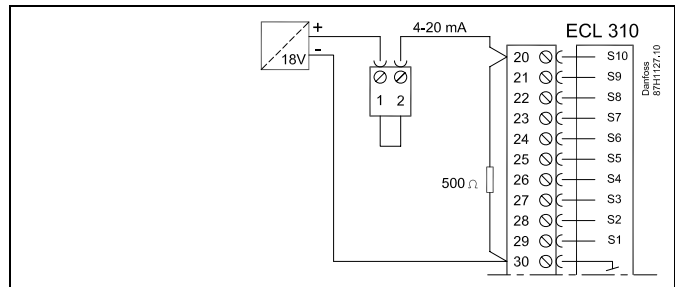
Пример подключения датчика давления к S10. Таким же образом датчики давления можно подключать к S8.



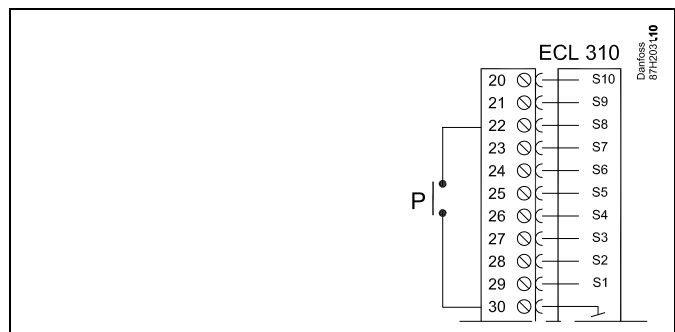
Подключение датчика давления с аналоговым сигналом 4-20 мА

Сигнал 4-20 мА преобразуется в сигнал 2-10 В с помощью резистора на 500 Ом (не входит в комплект поставки).

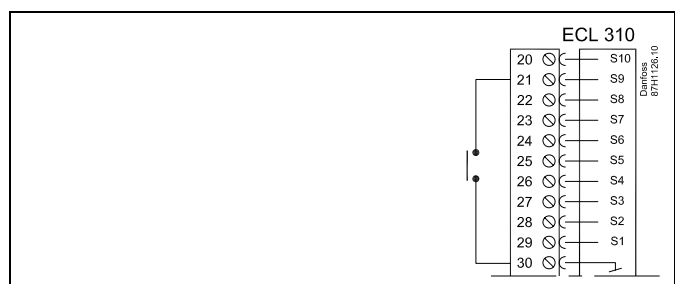
Пример подключения датчика давления к S10. Таким же образом датчики давления можно подключать к S8.



Подключение реле давления



Подключение датчика сигнализации





Сечение провода для присоединения датчика: Мин. 0.4 мм².
Суммарная длина кабеля: макс. 200 м (все датчики, включая внутреннюю коммуникационную шину ECL 485)
Использование кабелей длиной более 200 м может стать причиной чувствительности к помехам (ЭМС).

2.5.6 Электрические соединения, ECA 30 / 31

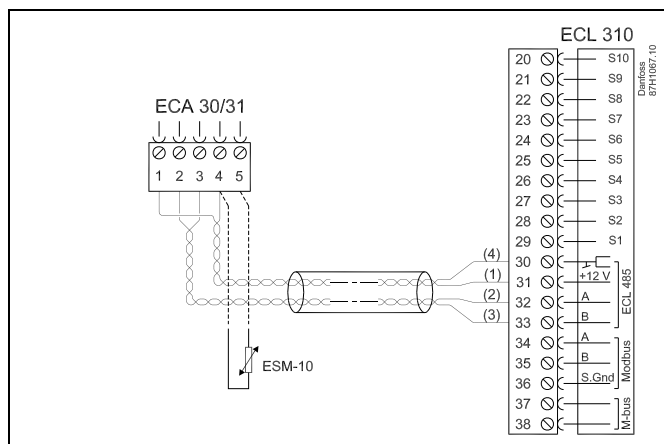
Клемма ECL 310	Клемма ECA 30 / 31	Описание	Тип (реком.)
30	4	Витая пара	Кабель 2 х витая пара
31	1		
32	2	Витая пара	
33	3		
	4	Внешний датчик комнатной температуры*	ESM-10
	5		

* После подключения внешнего датчика комнатной температуры, блок ECA 30 / 31 необходимо перезапустить.

Связь с блоком ECA 30 / 31 необходимо настроить в параметре «ECA адр.» регулятора ECL Comfort.

Сам датчик ECA 30 / 31 необходимо настроить соответственно.

После настройки приложения, через 2-5 минут ECA 30 / 31 будет готов к работе. При этом на дисплее ECA 30 / 31 отображается индикатор выполнения.



Информационное сообщение ECA:
«Приложение требует более нового ECA»:
Программное обеспечение вашего ECA не соответствует программному обеспечению вашего регулятора ECL Comfort. Свяжитесь с местным представителем компании Danfoss.



Некоторые приложения не содержат функций, имеющих отношение к фактической комнатной температуре. Подключенные блоки ECA 30 / 31 будут функционировать только дистанционно.



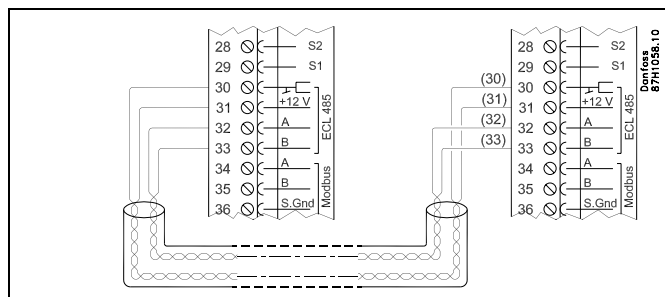
Суммарная длина кабеля: макс. 200 м (все датчики, включая внутреннюю коммуникационную шину ECL 485)
Использование кабелей длиной более 200 м может стать причиной чувствительности к помехам (ЭМС).

2.5.7 Электрические соединения, системы с управляемыми устройствами

Регулятор может использоваться в качестве ведущего или ведомого через внутреннюю коммуникационную шину ECL 485 (2 кабеля витой пары).

Коммуникационная шина ECL 485 несовместима с шиной ECL в ECL Comfort 110, 200, 300 и 301!

Клемма	Описание	Тип (реком.)
30	Общая клемма	Кабель 2 х витая пара
31	+12 В, коммуникационная шина ECL 485	
32	A, коммуникационная шина ECL 485	
33	B, коммуникационная шина ECL 485	



Суммарная длина кабеля: макс. 200 м (все датчики, включая внутреннюю коммуникационную шину ECL 485)
Использование кабелей длиной более 200 м может стать причиной чувствительности к помехам (ЭМС).

2.6 Вставка ключа программирования ECL

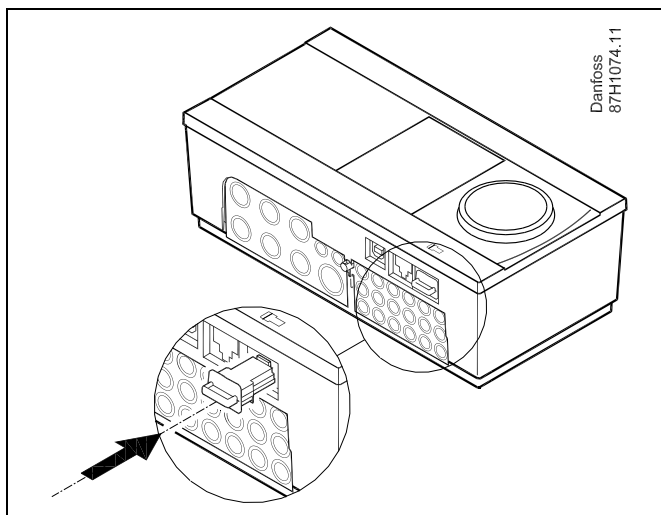
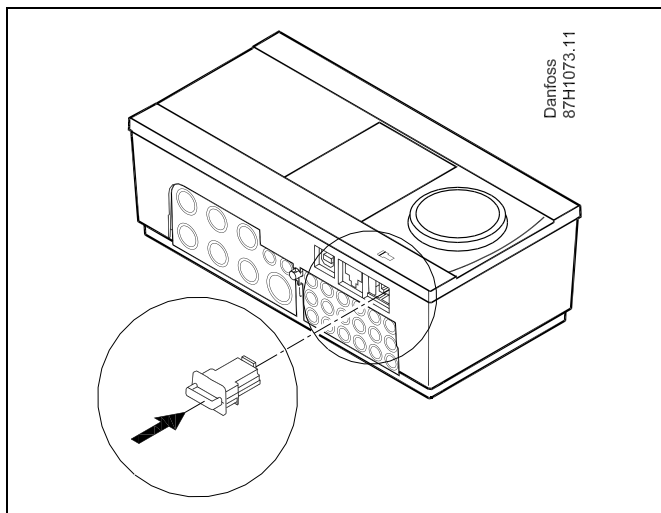
2.6.1 Вставка ключа программирования ECL

Ключ программирования ECL содержит в себе следующее:

- приложение и его подтипы
- доступные на данный момент языки
- заводские установки: например, графики, требуемые температурные значения, ограничения и т.п. Заводские настройки всегда можно восстановить
- память для пользовательских установок: специальных пользовательских или системных установок.

После включения регулятора могут возникнуть следующие ситуации:

1. В заводскую поставку ключ программирования ECL Comfort не входит.
2. В регулятор уже загружено приложение и работает. Ключ программирования ECL установлен, но приложение необходимо изменить.
3. Для настройки регулятора необходима копия установок другого регулятора.



В пользовательские установки входят: требуемая комнатная температура, требуемая температура ГВС, расписание, график отопления, ограничения и т.п.

В системные установки входят такие как: настройка связи, яркость дисплея и т.п.

Ключ программирования: ситуация 1

В заводскую поставку ключ программирования ECL Comfort не входит.

На дисплее показывается анимированное изображения ключа программирования. Вставьте ключ программирования. На дисплей выводится имя и версия ключа (например, A266 Ver. 1.03).

Если данный ключ не подходит к вашему регулятору, на дисплее поверх изображения ключа доступа будет показан крест.

Действие: Цель: Примеры:



Выберите язык



Подтвердите



Выберите приложение



Подтвердите, выбрав «Да»



Установите время и дату
Поворачивайте и нажимайте диск, чтобы выбрать и изменить параметры «Часы», «Минуты», «День», «Месяц» и «Год».



Выберите «Дальше»



Подтвердите, выбрав «Да»



Перейдите на «Летнее время»
Выберите включение или выключение «Летнее время»



ДА или НЕТ

* «Летнее время» – это параметр, управляющий автоматическим переходом с зимнего времени на летнее и обратно. В зависимости от содержимого ключа программирования ECL запустится либо процедура А, либо процедура В:

А

Ключ программирования ECL содержит заводские установки:

Регулятор считывает и передаст данные с ключа на регулятор ECL.

Приложение будет установлено, и регулятор перезагружен.

В

Ключ программирования ECL содержит измененные системные установки:

Нажмите еще раз диск.

«НЕТ»: На регулятор будут скопированы только заводские установки с ключа программирования ECL.

«ДА»*: На регулятор будут скопированы специальные системные установки (отличающиеся от заводских установок).

Если ключ содержит пользовательские установки:

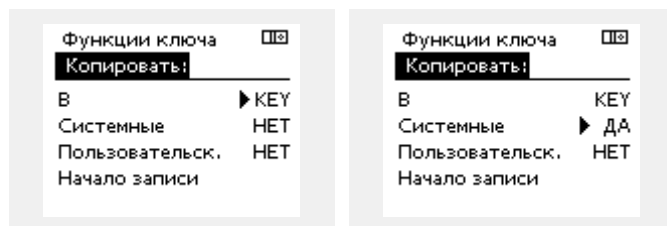
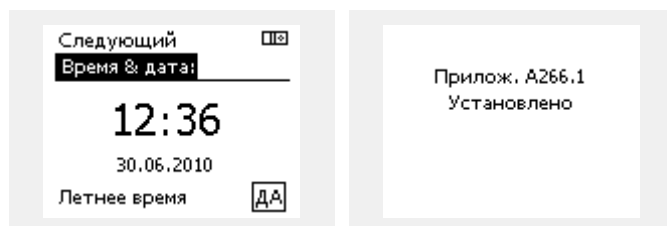
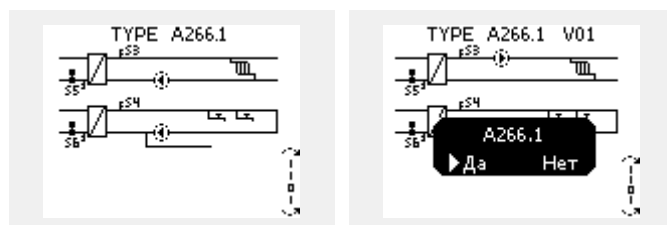
Нажмите еще раз диск.

«НЕТ»: На регулятор будут скопированы только заводские установки с ключа программирования ECL.

«ДА»*: На регулятор будут скопированы специальные пользовательские установки (отличающиеся от заводских установок).

* Если «ДА» выбрать невозможно, значит, ключ ECL не содержит никаких специальных установок.

Выберите «Начать копирование» и подтвердите, выбрав «Да».



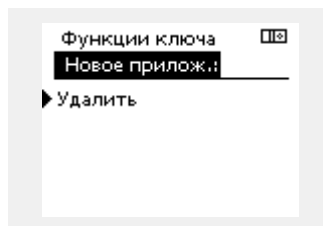
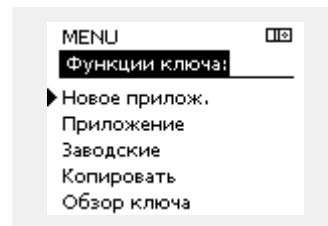
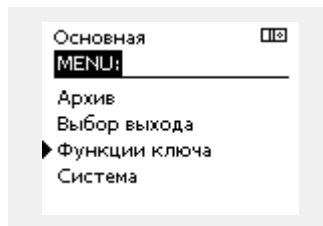
Ключ программирования: ситуация 2

В регулятор уже загружено приложение и работает.

Ключ программирования ECL установлен, но приложение необходимо изменить.

Для переключения на другое приложения в ключе программирования ECL текущее приложение в регуляторе должно быть удалено.

Помните, ключ программирования должен быть вставлен!



Действие:	Цель:	Примеры:
	Выберите «МЕНЮ» (MENU) в любом контуре	MENU
	Подтвердите	
	Выберите переключение контуров в правом верхнем углу дисплея.	
	Подтвердите	
	Выберите общие настройки регулятора	
	Подтвердите	
	Выберите «Функции ключа»	
	Подтвердите	
	Выберите «Удалить приложение».	
	Подтвердите, выбрав «Да»	

Регулятор перезагрузится и будет готов к настройке.

Выполните процедуру, описанную в ситуации 1.

Ключ программирования: ситуация 3

Для настройки регулятора необходима копия установок другого регулятора.

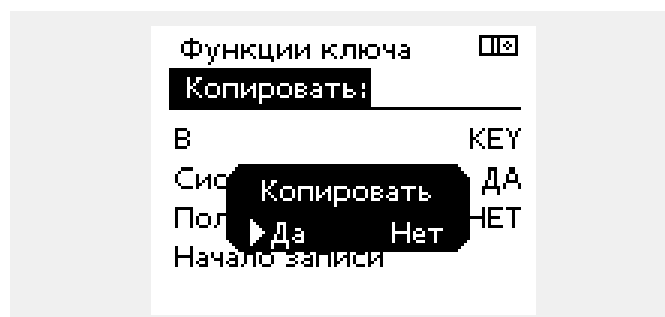
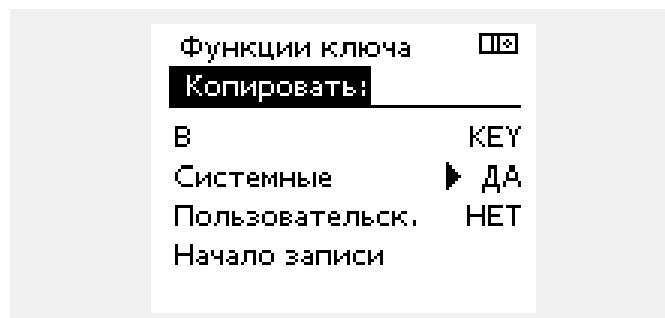
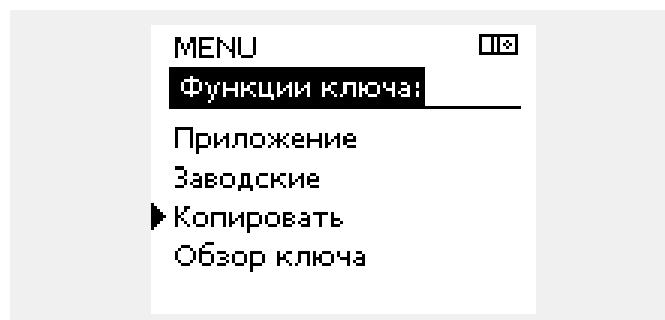
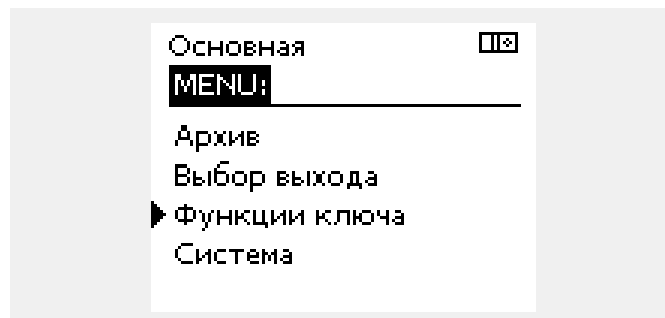
Данная функция используется в следующих целях

- для сохранения (резервного копирования) специальных пользовательских и системных установок
- когда необходимо настроить другой регулятор ECL Comfort такого же типа (210 или 310), используя то же приложение, где пользовательские или системные установки отличаются от заводских.

Копирование на другой регулятор ECL Comfort:

Действие:	Цель:	Примеры:
	Выберите «МЕНЮ»	MENU
	Подтвердите	
	Выберите переключение контуров в правом верхнем углу дисплея.	
	Подтвердите	
	Выберите общие настройки регулятора	
	Подтвердите	
	Выберите «Функции ключа»	
	Подтвердите	
	Выберите «Копировать»	
	Подтвердите	
	Выберите «На»	*
	На выбор будут предложены варианты «ECL» (регулятор) и «КЛЮЧ» Выберите «ECL»или «КЛЮЧ»	«ECL» или «КЛЮЧ»
	Нажмите диск еще раз, чтобы выбрать направление копирования	
	Выберите «Системные установки» (System settings) или «Пользовательские установки» (User settings)	**
	Нажимайте диск, чтобы выбрать «Да» или «Нет» в «Копировать». Нажмите, чтобы подтвердить.	«НЕТ» или «ДА»
	Выберите «Начать копирование»	
	На ключ программирования или вы регулятор будут добавлены специальные системные или пользовательские установки.	

- *
«ECL»: Данные будут копироваться с ключа на регулятор ECL
«КЛЮЧ»: Данные будут копироваться с регулятора ECL на ключ.
- **
«НЕТ»: Установки не будут скопированы с регулятора ECL на ключ программирования или регулятор ECL Comfort.
«ДА»: Специальные у (отличающиеся от заводских) будут скопированы на ключ программирования или регулятор ECL Comfort. Если не выбрать «ДА», то специальные установки скопированы не будут.



2.6.2 Ключ программирования ECL, копирование данных

Общие принципы

Когда регулятор включен и работает, можно проверить и изменить все или некоторые из его общих настроек. Новые настройки можно сохранить на ключе.

Как обновить ключ программирования ECL после изменения настроек?

Все новые настройки можно сохранить на ключе программирования ECL.

Как сохранить заводские настройки из ключа программирования на регуляторе?

Ознакомьтесь с разделом по использованию ключа программирования в ситуации 1: В заводскую поставку ключ программирования ECL Comfort не входит.

Как сохранить персональные настройки из регулятора на ключе?

Ознакомьтесь с разделом по использованию ключа программирования в ситуации 3: Для настройки регулятора необходима копия установок другого регулятора.

Главным правилом является то, что ключ программирования ECL должен всегда находиться в регуляторе. После изъятия ключа, настройки изменить невозможно.



Заводские настройки можно всегда восстановить.



Запишите новые настройки в таблице «Обзор параметров».



Не вынимайте ключ программирования ECL из регулятора в процессе копирования. Данные на ключе могут быть повреждены!



Настройки можно копировать с одного регулятора ECL Comfort на другой регулятор при условии, что оба регулятора из одной серии (210 или 310).

2.7 Список проверочных операций

**Готов ли регулятор ECL Comfort к работе?**

- Убедиться в том, что электропитание подключено к клеммам 9 (Фаза) и 10 (Нейтраль).
- Проверить правильность подключения к клеммам управляемых компонентов (приводов, насосов и т.п.).
- Проверить правильность подключения к клеммам всех датчиков и сигналов (см. "Электрические соединения").
- Установить регулятор и включить питание.
- Вставлен ли ключ программирования ECL (см. "Использование ключа программирования")?
- Выбран ли правильный язык (см. "Язык" в "Общих настройках регулятора")?
- Настроены ли правильные дата и время (см. "Время и дата" в "Общих настройках регулятора")?
- Выбрано ли правильное приложение (см. "Определение типа системы")?
- Проверить установку всех параметров регулятора (см. "Обзор параметров"), а также соответствие заводских установок вашим требованиям.
- Выбрать режим ручного управления (см. "Ручное управление"). Проверить закрытие и открытие всех клапанов, а также запуск и остановку всех важных управляемых компонентов (насос и т.п.) при ручном управлении.
- Проверить, чтобы температура и сигналы, отображаемые на дисплее, соответствовали подключенным компонентам.
- После проверки ручного управления выберите режим работы регулятора (по расписанию, комфортный, экономный, или защита от разморозки).

2.8 Навигация, ключ программирования ECL A231 / A331
Навигация, приложение A231.1 / A331.1

Начало		Отопление	
		Номер ID	Функция
МЕНЮ			
Расписание			Изменяемый
Настройки	Т подачи		Отопит. график
		11178	Т макс.
		11177	Т мин.
	Огр. обратки	11031	Тнар. макс. X1
		11032	Огр. мин. Y1
		11033	Тнар. мин. X2
		11034	Огр. макс. Y2
		11035	Влиян. - макс.
		11036	Влиян. - мин.
		11037	Время адапт.
		11085	Приоритет
	Огранич. расхода / энергии		Фактич.
			Ограничение
		11119	Тнар. макс. X1
		11117	Огр. мин. Y1
		11118	Тнар. мин. X2
		11116	Огр. макс. Y2
		11112	Время адапт.
		11113	Константа фильтра
		11109	Тип входа
		11115	Единиц. (единицы измерения)
	Оптимизация	11011	Автоэкономия
		11012	Натоп
		11013	Скорость
		11014	Оптимизатор
		11026	Оптим. откл.
		11021	Полный стоп
		11179	Выключение
	Парам. регулятора	11174	Защ. двиг.
		11184	Хр
		11185	Тп
		11186	М работа
		11187	Nz

Навигация, приложения A231.1 / A331.1, продолжение

		Отопление		
		Номер ID	Функция	
Начало МЕНЮ Настройки	Управление насосом	11314	Время переключ.	
		11310	Время повтора	
		11313	Время стаб.	
		11311	Смена, длит-сть	
		11312	Время смены	
		11022	Р тренир.	
	Подпитка			Давление
		11327	Тип входа	
		11323	Окончание	
		11321	Давление, треб.	
		11322	Давление, разн.	
		11320	Р тренир.	
		11325	Задерж. клапана	
		11326	Число насосов	
Приложение	11017	Разница потребления		
	11023	М тренир.		
	11052	Приоритет ГВС		
	11077	Т защ. Р		
	11078	Т под. вкл. Р		
	11093	Защита Ч		
	11141	Внешн. вход		
	11142	Внеш. управление		
	11189	Мин. импульс		
Праздник		Изменяемый		
Авария	Темп. монитор	11147	Верх. разница	
		11148	Нижн. разница	
		11149	Пауза	
		11150	Миним. Т	
	Сброс аварии	11315	Цирк.насосы	
		11324	Подпитка	
Обзор аварий		Изменяемый		
Обзор влияния	Т под. треб.		Огранич. обратн. Огранич. расход/энерг. Праздник Внеш управление Натоп Скорость Ведомый, потреб. Летнее отключение Приоритет ГВС	

Навигация, приложение A231.1 / A331.1, Общие настройки регулятора (* только A331.1)

		Общие настройки регулятора		
		Номер ID	Функция	
Начало МЕНЮ			Изменяемый	
Время и дата			Изменяемый	
Настройка*	Давление первичного контура*		Давление*	
Обзор входа			Т нар. Т отопл. под. Т отопл. обр. Статическое давление Состояние S7 Состояние S9*	
Архив (датчики)	Т нар. Отопл. под. треб. Т обр. отопл. огранич. Статическое давление		Архив сегодня Архив вчера Архив 2 дня Архив 4 дня	
Управление выходом			M1, P1, P2, P3, P5*, V1, A1	
Функции ключа	Новое приложение		Удалить приложение	
	Приложение			
	Установка		Установки системы Пользовательские установки Переход к заводским	
	Копировать		В Установки системы Пользовательские установки Начать копирование	
	Описание ключа			
Система	Версия ECL		Кодовый номер Оборудование Прогр. обеспечение Сборка номер Заводской номер MAC Неделя выпуска	
	Расширение			
	Ethernet			
	Конф-я M-bus		Изменяемый	
	Тепловычислитель		Изменяемый	
	Дисплей		60058	Яркость
			60059	Контраст
	Коммуникация		38	Modbus адрес.
			2048	ECL 485 адрес.
			2150	Сервис. pin
		2151	Внеш. сброс	
Язык		2050	Язык	

Навигация, приложение A231.2 / A331.2

Начало		Отопление	
		Номер ID	Функция
МЕНЮ			
Расписание			Изменяемый
Настройки	Т подачи		Отопит. график Т макс. 11177 Т мин. 11300 Т макс. сети X2 11301 Т под. макс. Y2 11302 Т мин. сети X1 11303 Т под. мин. Y1
	Огр. обратки		11031 Тнар. макс. X1 11032 Огр. мин. Y1 11033 Тнар. мин. X2 11034 Огр. макс. Y2 11035 Влиян. - макс. 11036 Влиян. - мин. 11037 Время адапт. 11085 Приоритет
	Огранич. расхода / энергии		Фактич. Ограничение 11119 Тнар. макс. X1 11117 Огр. мин. Y1 11118 Тнар. мин. X2 11116 Огр. макс. Y2 11112 Время адапт. 11113 Константа фильтра 11109 Тип входа 11115 Единиц. (единицы измерения)
	Оптимизация		11011 Автоэкономия 11012 Натоп 11013 Скорость 11014 Оптимизатор 11026 Предв. останов 11021 Полный стоп 11179 Выключение
	Парам. регулятора		11174 Защ. двиг. 11184 Хр 11185 Тп 11186 М работа 11187 Nz

Навигация, приложение A231.2 / A331.2, продолжение

		Отопление	
		Номер ID	Функция
Начало МЕНЮ Настройки	Управление насосом	11314	Время переключ.
		11310	Время повтора
		11313	Время стаб.
		11311	Смена, длит-сть
		11312	Время смены
		11022	P тренир.
	Подпитка		Давление
		11327	Тип входа
		11323	Окончание
		11321	Давление, треб.
		11322	Давление, разн.
		11320	P тренир.
		11325	Задерж. клапана
		11326	Число насосов
	Приложение	11017	Разница потребления
		11023	M тренир.
		11052	Приоритет ГВС
		11077	T защ. P
		11078	T под. вкл. P
		11093	Защита Ч
		11141	Внешн. вход
		11142	Внеш. управление
		11189	Мин. импульс
Праздник			Изменяемый
Авария	Темп. монитор	11147	Верх. разница
		11148	Нижн. разница
		11149	Пауза
		11150	Миним. T
	Сброс аварии	11315	Цирк.насосы
		11324	Подпитка
	Обзор аварий		Изменяемый
Обзор влияния	T под. треб.		Огранич. обратн. Огранич. расход/энерг. Праздник Внеш управление Натоп Скорость Ведомый, потреб. Летнее отключение Приоритет ГВС

Навигация, приложение A231.2 / A331.2, Общие настройки регулятора (* только A331.2)

		Общие настройки регулятора		
		Номер ID	Функция	
Начало МЕНЮ			Изменяемый	
Время и дата			Изменяемый	
Настройка*	Давление первичного контура*		Давление*	
Обзор входа			Т нар. Т отопл. под. Т отопл. обр. Статическое давление Состояние S7 Состояние S9*	
Архив (датчики)	Т нар. Т подачи Отопл. под. треб. Т обр. отопл. огранич. Статическое давление Давление подачи*		Архив сегодня Архив вчера Архив 2 дня Архив 4 дня	
Управление выходом			M1, P1, P2, P3, P5*, V1, A1	
Функции ключа	Новое приложение		Удалить приложение	
	Приложение			
	Установка		Установки системы Пользовательские установки Переход к заводским	
	Копировать		В Установки системы Пользовательские установки Начать копирование	
	Описание ключа			
Система	Версия ECL		Кодовый номер Оборудование Прогр. обеспечение Сборка номер Заводской номер MAC Неделя выпуска	
	Расширение			
	Ethernet			
	Конф-я M-bus		Изменяемый	
	Тепловычислитель		Изменяемый	
	Дисплей		60058	Яркость
			60059	Контраст
	Коммуникация		38	Modbus адрес.
			2048	ECL 485 адрес.
			2150	Сервис. pin
			2151	Внеш. сброс
Язык		2050	Язык	

3.0 Ежедневное использование

3.1 Переход по меню

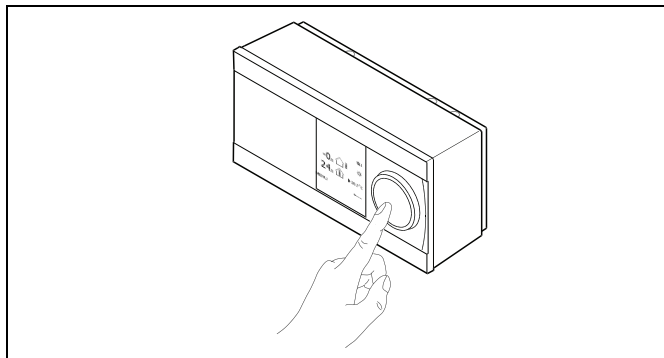
Для перехода к необходимому виду регулятора используется диск, вращаемый вправо или влево. (↻).

Диск оборудован акселератором. Чем быстрее вращается диск, тем быстрее достигаются крайние значения диапазонов установки.

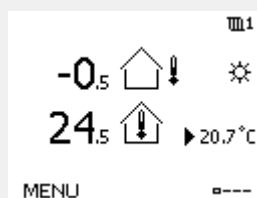
Индикатор положения на дисплее (▶) постоянно показывает текущее положение.

Для подтверждения выбора необходимо нажать на диск (Ⓜ).

В следующем примере показано двухконтурное приложение: контур отопления (♁) и контур горячего водоснабжения (♁). Данные примеры могут отличаться от вашего случая.



Контур отопления (♁):



Контур ГВС (♁):

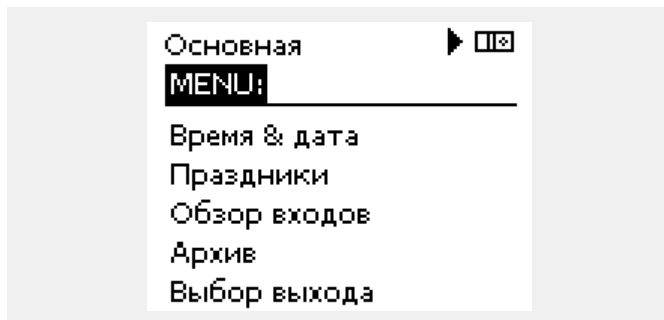


Некоторые основные настройки, применимые ко всему регулятору, находятся в отдельной части регулятора.

Переход к «Общим настройкам регулятора»:

Действие:	Цель:	Примеры:
↻	Выберите «МЕНЮ» в любом контуре	MENU
Ⓜ	Подтвердите	
↻	Выберите переключатель контуров в правом верхнем углу дисплея.	
Ⓜ	Подтвердите	
↻	Выберите «Общие настройки регулятора»	☐☐
Ⓜ	Подтвердите	

Выбор контура




3.2 Чтение дисплея регулятора

Выбор избранного дисплея

Избранным дисплеем является тот, который пользователь выбрал как дисплей по умолчанию. Избранный дисплей отображает краткую информацию по температурам или агрегатам, за которыми пользователь желает вести наблюдение.

Если диск не вращался в течение 20 минут, регулятор автоматически переходит на дисплей, выбранный по умолчанию.



Переход между дисплеями осуществляется посредством вращения диска, пока не будет достигнут переключатель дисплеев (---) в нижней правой части дисплея. Поверните диск и нажмите на него для выбора избранного дисплея.

Контур отопления III

На дисплее обзора 1 отображаются следующие сведения: текущая температура наружного воздуха, режим работы регулятора, текущая комнатная температура, требуемая комнатная температура.

На дисплее обзора 2 отображаются следующие сведения: текущая температура наружного воздуха, направление изменения температуры наружного воздуха, режим работы регулятора, макс. и мин. значения температуры наружного воздуха, начиная с полночи, а также требуемая комнатная температура.

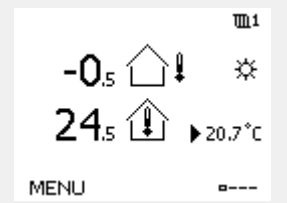
На дисплее обзора 3 отображаются следующие сведения: дата, текущая температура наружного воздуха, режим работы регулятора, требуемая комнатная температура, а также комфортный график на текущий день.

На дисплее обзора 4 отображаются следующие сведения: состояние управляемых компонентов, текущая температура теплоносителя, (требуемая температура теплоносителя), режим регулятора, температура обратки (ограничение температуры).

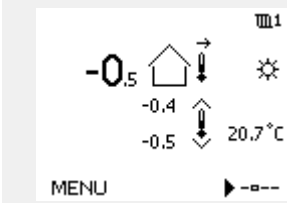
В зависимости от выбранного дисплея, на обзоре контура отопления может отображаться следующая информация:

- текущая температура наружного воздуха (-0,5)
- режим работы регулятора (☼)
- текущая комнатная температура (24,5)
- требуемая комнатная температура (20,7 °C)
- изменение температуры наружного воздуха (→)
- мин. и макс. значения температуры наружного воздуха за время после полуночи (↕)
- дата (23.02.2010)
- время (7:43)
- графики комфортной температуры для текущего дня (0 - 12 - 24)
- состояние управляемых компонентов (M2, P2)
- текущая температура теплоносителя (49 °C), (требуемая температура теплоносителя (50 °C)
- температура обратки (24 °C) (предельная температура (50))

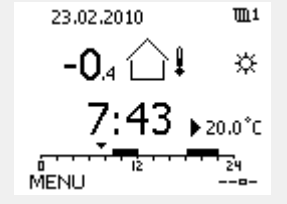
Дисплей обзора 1:



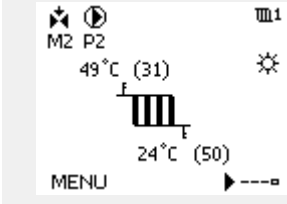
Дисплей обзора 2:




Дисплей обзора 3:



Дисплей обзора 4:





Необходимо обязательно установить требуемую комнатную температуру, даже если датчик комнатной температуры или устройство дистанционного управления не подсоединен.



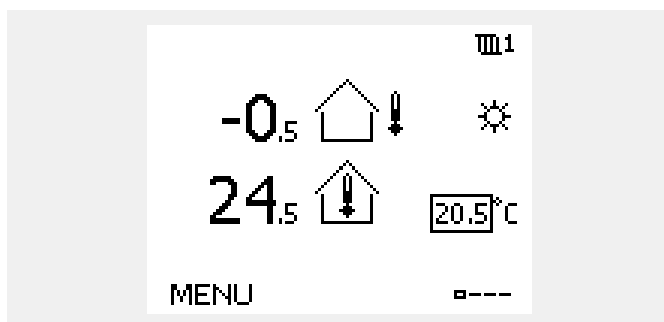
Если вместо температуры отображается
 "- -" соответствующий датчик не подсоединен.
 "- - -" короткое замыкание соединения датчика.

Установка требуемой температуры

В зависимости от выбранного контура и режима работы, можно ввести все настройки по дням прямо на дисплеях состояния (обозначения символов см. на след.стр.).

Установка требуемой комнатной температуры

Задать требуемую комнатную температуру можно прямо на обзорном дисплее контура отопления.



Действие:	Цель:	Примеры:
	Требуемая комнатная температура	20.5
	Подтвердите	
	Установите требуемую температуру воздуха в помещении	21.0
	Подтвердите	

На обзорном дисплее отображается температура наружного воздуха, текущая и требуемая комнатная температура.

На примере дисплея изображен режим комфорта. Для изменения требуемой комнатной температуры в режиме экономии, выберите переключатель режимов и установите режим экономии.



Необходимо обязательно установить требуемую комнатную температуру, даже если датчик комнатной температуры или устройство дистанционного управления не подсоединен.

Установка требуемой комнатной температуры, ECA 30 / ECA 31

Задание требуемой комнатной температуры осуществляется так же, как в регуляторе. Однако, на дисплее могут быть отображены другие обозначения (см. «Что означают символы?»).



В модулях ECA 30 / ECA 31, посредством функций замены, можно временно изменять требуемую комнатную температуру, установленную в регуляторе:

3.3 Что означают символы?

Символ	Описание	
	Т наружн.	Температура
	Комнатная темп.	
	Температура ГВС.	
	Индикатор положения	
	Режим работы по графику	Режим
	Комфортный режим	
	Режим пониж. энергопотребления	
	Режим защиты от заморозков	
	Ручной режим	
	Отопление	Контур
	ГВС	
	Общие настройки регулятора	
	Насос ВКЛ	Управляемый компонент
	Насос ВыКЛ	
	Привод открывается	
	Привод закрывается	
	Сигнализация	
	Переключатель дисплеев	
	Макс. и мин. значения	
	Изменение температуры наруж. воздуха	
	Датчик скорости ветра	

Символ	Описание
--	Датчик не подсоединен или не используется
---	Короткое замыкание соединения датчика
	Закрепленный комфортный день (праздник)
	Активное воздействие
—	Без воздействия

Дополнительные символы, ECA 30 / 31:

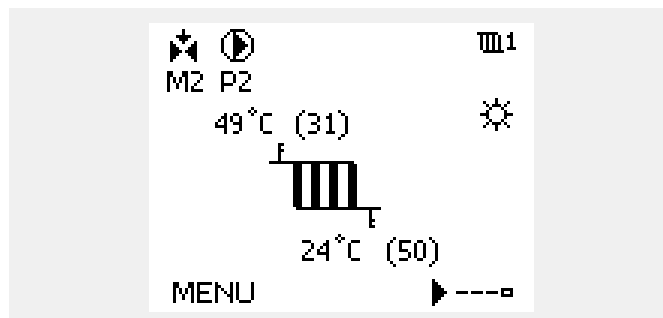
Символ	Описание
	Устройство удаленного управления ECA
	Относительная влажность в помещении
	Выходной
	Праздник
	Отдых (расширенный комфортный период)
	Пониженная мощность (расширенный экономный период)

3.4 Контроль температур и компонентов системы
Контур отопления III

Дисплей обзора в контуре отопления обеспечивает быстрый просмотр реальных и (требуемых) температур, а также реальное состояние компонентов системы.

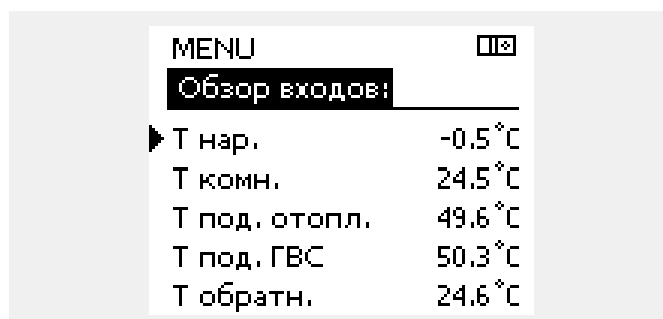
Пример дисплея:

49 °C	Температура подачи
(31)	Заданная температура подачи
24 °C	Температура обратки
(50)	Ограничение температуры в обратном трубопроводе


Обзор входа II

Еще одним способом быстрого просмотра измеряемых температур является «Обзор входа», который можно найти в общих настройках регулятора (способ входа в общие настройки регулятора см. в разделе «Описание общих настроек регулятора»).

Поскольку в данном обзоре (см. образец дисплея) указываются только реальные измерения температуры, он предоставляется только для чтения.

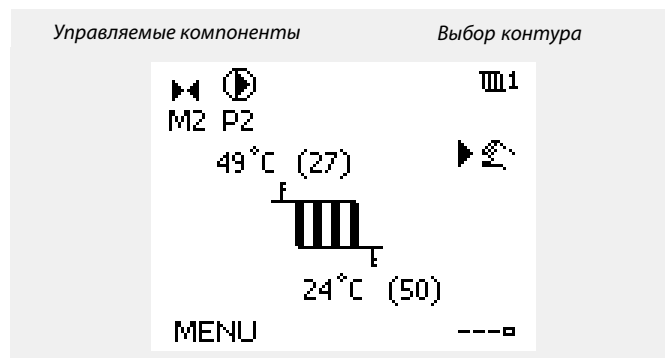


3.5 Ручное управление

Установленными компонентами можно управлять вручную.

Ручное управление можно включить только на избранных дисплеях, на которых отображаются символы управляемых компонентов (клапан, насос и т.п.).

Действие:	Цель:	Примеры:
	Выберите переключатель режимов	
	Подтвердите	
	Выберите ручной режим	
	Подтвердите	
	Выберите насос	
	Подтвердите	
	Включите насос	
	Выключите насос.	
	Подтвердите режим насоса	
	Выберите регулирующий клапан с электроприводом	
	Подтвердите	
	Откройте клапан	
	Остановите открытие клапана	
	Закройте клапан	
	Остановите закрытие клапана	
	Подтвердите режим клапана	



При работе в ручном режиме все управляющие функции деактивируются. Защита от разморозки не работает.

При включении ручного управления одним контуром, он автоматически включается для всех остальных контуров.

Для выхода из режима ручного управления воспользуйтесь переключателем режимов для перехода в нужный режим. Нажмите диск.

Ручное управление обычно используется при вводе установки в эксплуатацию. Проверяется работа управляемых компонентов, клапана, насоса и т.п.

3.6 Расписание

3.6.1 Установите свой график

График состоит из 7-дневной недели:

- П = Понедельник
- В = Вторник
- С = Среда
- Ч = Четверг
- П = Пятница
- С = Суббота
- В = Воскресенье

График показывает время начала и окончания комфортного периода (контур отопления и контур ГВС) для каждого дня недели.

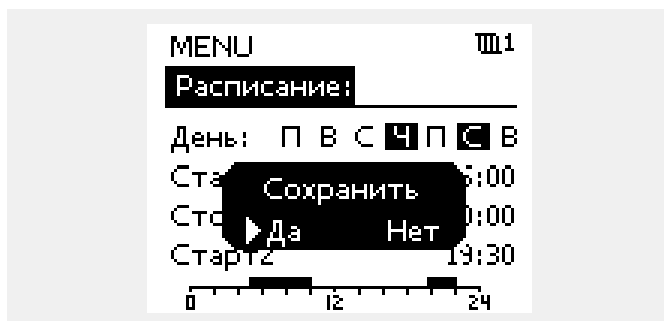
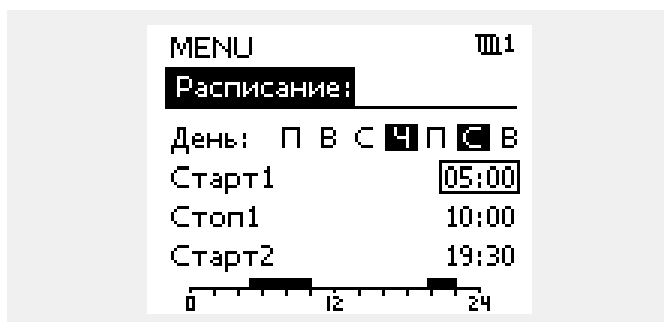
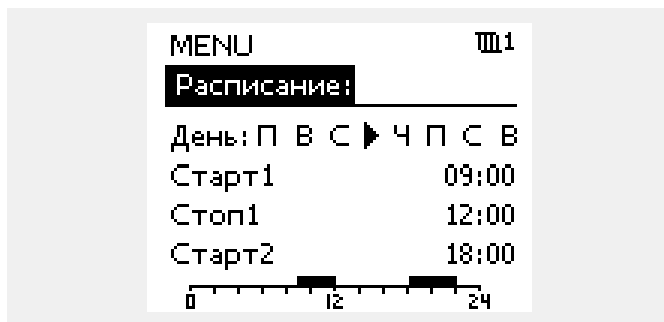
Изменение графика:

Действие:	Цель:	Примеры:
	Выберите пункт «МЕНЮ» на любом дисплее обзора.	MENU
	Подтвердите	
	Подтвердите выбор пункта «График»	
	Выбор дня для изменения	▶
	Подтвердите*	■
	Перейти к Начало1	
	Подтвердите	
	Установите время	
	Подтвердите	
	Переход к Окончание1, Начало2 и т.д.	
	Возврат в «МЕНЮ»	MENU
	Подтвердите	
	В меню «Сохранение» выберите «Да» или «Нет»	
	Подтвердите	

* Можно отметить сразу несколько дней.

Введенные значения времени начала и окончания будут действовать для всех отмеченных дней (в данном примере, это четверг и суббота).

Максимально на один день допускается задать до 3 комфортных периодов. Для удаления комфортного периода следует установить одинаковое значение времени начала и окончания.



Каждый контур обладает отдельным графиком. Для выбора другого контра, перейдите на начальный экран, и, поворачивая диск, выберите необходимый контур.

Время начала и окончания изменяется с шагом в полчаса (30 мин.).

4.0 Обзор настроек

В пустых столбцах рекомендуется записывать все производимые изменения параметров.

Настройки	ID	Страница	Заводские установки контура(ов)							
			1	2	3					
Отопит. график		55								
Т макс. (макс. Т ограничения подачи) — A231.1 / A331.1	11178	56	90 °C							
Т мин. (миним.темпер.предел подачи)	11177	56	10 °C							
Отопит. график		57								
Т макс. (макс. Т ограничения подачи) — A231.2 / A331.2		58								
Т мин. (миним.темпер.предел подачи)	11177	58	10 °C							
Т макс. сети X2 (Макс. температура в первичном контуре) — A231.2 / A331.2	11300	58	150 °C							
Т под. макс. Y2 (Макс. ограничение температуры в подаче) — A231.2 / A331.2	11301	59	95 °C							
Т мин. сети X1 (Мин. значение температуры в первичном контуре) — A231.2 / A331.2	11302	59	70 °C							
Т под. мин. Y1 (Мин. ограничение температуры в подаче) — A231.2 / A331.2	11303	59	50 °C							
Тнар. макс. X1 (огранич.темпер.обратки, верхний предел, ось X)	11031	60	15 °C							
Огр. мин Y1 (огранич.темпер.обратки, нижний предел, ось Y)	11032	60	40 °C							
Тнар. мин. X2 (огранич.Т обратки, нижний предел, ось X)	11033	61	-15 °C							
Огр. макс. Y2 (огранич. Т обратки, верхний предел, ось Y)	11034	61	60 °C							
Влиян. - макс. (огранич. Т обратки - макс.влияние)	11035	61	0.0							
Влиян. - мин. (огранич.Т обратки - мин.влияние)	11036	61	0.0							
Врем. адапт. (время адаптации)	11037	62	25 с							
Приоритет (приоритет ограничения Т обр. теплоносителя)	11085	62	ВыК							
Тнар. макс. X1 (огранич.расхода/энергии, верхний предел, ось X)	11119	64	15 °C							
Огр. мин. Y1 (огранич.расхода / энергии, нижний предел, ось Y)	11117	64	999.9 л/ч							
Тнар. мин. X2 (огранич.расхода / энергии, нижний предел, ось X)	11118	64	-15 °C							
Огр. макс. Y2 (огранич.расхода/энергии, верхний предел, ось Y)	11116	64	999.9 л/ч							
Врем. адапт. (время адаптации)	11112	65	ВыК							
Фильтр	11113	65	10							
Тип входа, A231	11109	65	ВыК							
Тип входа - A331	11109	65	ВыК							
Единицы измерения - A231	11115	66	л/ч							
Единицы измерения - A331	11115	66	л/ч							
Авто сохр. (поддерж. температуры в зависимости от темп. наруж. воздуха)	11011	67	-15 °C							
Натоп	11012	67	ВыК							
Скорость (Требуемая скорость)	11013	68	ВыК							
Оптимум (постоянная времени оптимизации)	11014	68	ВыК							
Пред-останов (оптимизированное время останова)	11026	69	ВКЛ							
Полн. откл.	11021	69	ВыК							
Стоп отопл. (граница выключения отопления)	11179	70	20 °C							
Защ. двиг. (защита двигателя)	11174	71	ВыК							
Хр (зона пропорциональности)	11184	71	80 K							
Ти (постоянная времени интегрирования)	11185	71	30 с							
М работа (Время перемещения штока регулирующего клапана с электроприводом)	11186	71	50 с							
Nz (нейтральная зона)	11187	72	3 K							

Настройки	ID	Страница	Заводские установки контура(ов)							
			1	2	3	□ ▣				
Время переключ. (время переключения насосов)	11314	73	5 с							
Время повтора	11310	73	20 мин							
Время стаб. (время стабилизации)	11313	73	15 с							
Смена, длит-сть	11311	74	2							
Время смены (время переключения насосов)	11312	74	12							
Тренир. Р (тренир. насоса)	11022	74	ВЫК							
Давление		76								
Тип входа	11327	76	ВЫК							
Длительность	11323	77	20 с							
Треб. давлен. (требуемое давление)	11321	77	3.0 бар							
Разница давл. (разница переключения)	11322	77	1.5 бар							
Тренир. Р (тренир. насоса)	11320	78	ВЫК							
Задержка кл.	11325	78	1 с							
Число насосов	11326	78	1							
Смещение	11017	79	ВЫК							
М тренир. (Тренировка клапана)	11023	79	ВЫК							
ГВС приоритет (закрытый клапан / норм. работа)	11052	79	ВЫК							
Т защ. Р	11077	80	2 °C							
Т вкл. Р (тепловая нагрузка)	11078	80	20 °C							
"Защита" Т (Т защиты от замерзания)	11093	80	10 °C							
Внешний вход (внешний переключатель) - A231	11141	80	ВЫК							
Внешний вход (внешний переключатель) - A331	11141	81	ВЫК							
Внеш. реж. (режим внешней перенастройки)	11142	82	ЭКО-НОМ							
Мин. импульс (мин. время активации, редукторный электропривод)	11189	82	10							
Верх. разница	11147	83	ВЫК							
Нижн. разница	11148	83	ВЫК							
Пауза	11149	84	10 мин							
Т наименьшая	11150	84	30 °C							
Циркул. насосы	11315	84								
Подпитка	11324	85								
Яркость	60058	95							5	
Contrast (контрастность дисплея)	60059	95							3	
Modbus адрес.	38	96							1	
ECL 485 адрес. (адрес управляемого устройства)	2048	96							15	
Сервис pin	2150	97							0	
Внеш. сброс	2151	97							0	
Язык	2050	97							English	

5.0 Параметры, контур 1

5.1 Температура подачи

5.1.1 A231.1 / A331.1

Регулятор ECL Comfort определяет и регулирует температуру подаваемого теплоносителя в зависимости от температуры наружного воздуха. Эта зависимость называется отопительным графиком.

Этот график определяется по 6 координатным точкам. Заданная температура подачи назначается по 6 определенным значениям температуры наружного воздуха.

Показанное ниже значение отопительного графика является приблизительным значением, основанным на реальных параметрах.

Т наружн.	Т задан. подачи.			Ваши установки
	A	B	C	
-30 °C	45 °C	75 °C	95 °C	
-15 °C	40 °C	60 °C	90 °C	
-5 °C	35 °C	50 °C	80 °C	
0 °C	32 °C	45 °C	70 °C	
5 °C	30 °C	40 °C	60 °C	
15 °C	25 °C	28 °C	35 °C	

При необходимости измените заданную температуру теплоносителя при -30, -15, -5, 0, 5 и 15 °C.

A: Пример с системой напольного отопления

B: Заводские установки

C: Пример с системой отопления с радиаторами (распространенная)

Отопит. график		
Контур	Диапазон установки	Заводская установка
1	Только чтение	

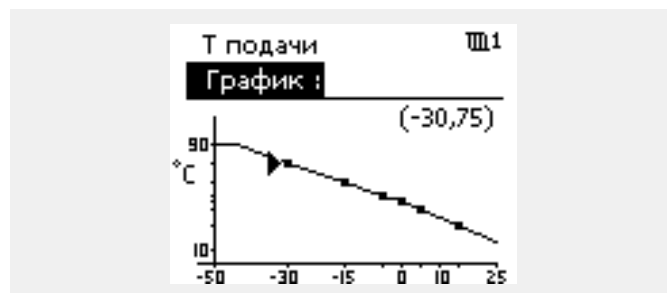
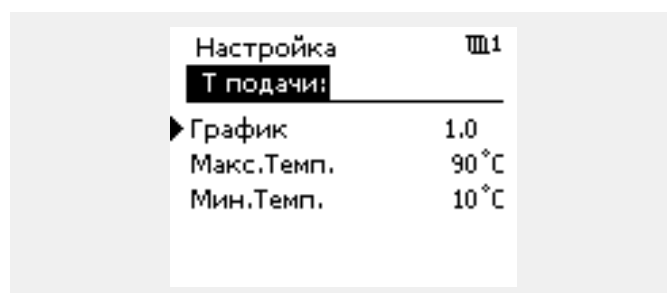
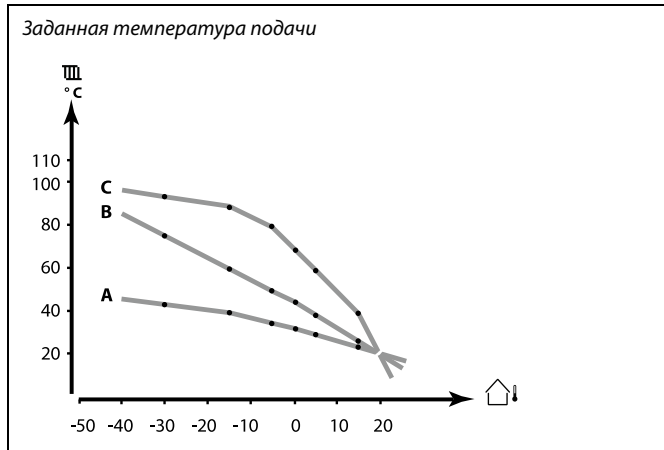
С помощью клавиатуры введите или измените координаты отопительного графика.

Отопительный график представляет собой требуемые значения температуры подачи для разной температуры наружного воздуха для установления комнатной температуры 20 °C.

При изменении требований к комнатной температуре, значение заданной температуры подачи также изменится:

(Заданная комнат. Т - 20) × ОГ × 2.5

где "ОГ" – отопительный график, а "2.5" – константа.



Расчетная температура подачи может изменяться функциями "Boost", "Ramp" и т.п.

Пример:

Отопительный график: 1.0

Заданная темп. подачи: 50 °C

Заданная комнатная темп.: 22 °C

Расчет: $(22 - 20) \times 1.0 \times 2.5 = 5$

Результат:

Заданная температура подачи будет скорректирована с 50 °C до 55 °C.

Максимальное ограничение заданной температуры подачи:

В приложениях A231.1 и A331.1 максимальное значение устанавливается в параметре «Т макс.».

Т макс. (макс. Т ограничения подачи) — A231.1 / A331.1		11178
<i>Контур</i>	<i>Диапазон установки</i>	<i>Заводская</i>
1	10 ... 150 °C	90 °C

Параметр «Т макс.» имеет больший приоритет, чем «Т мин.».

Установите максимальное значение температуры подачи в системе. Температура подачи не будет выше указанного значения. При необходимости измените заводские настройки.

Т мин. (миним.темпер.предел подачи)		11177
<i>Контур</i>	<i>Диапазон</i>	<i>Заводская</i>
1	10 ... 150 °C	10 °C

Параметр "Т мин." игнорируется, если в режиме экономии включен параметр "Полн. откл.", либо активирован "Стоп отопл."
"Т мин." также может исключаться влиянием ограничения температуры в обратном трубопроводе (см. "Приорит.").

Установите минимальное значение температуры подачи в системе. Температура подачи не должна быть ниже указанного значения. При необходимости измените заводские настройки.

Параметр "Т макс." имеет больший приоритет, чем "Т мин.".

5.1.2 A231.2 / A331.2

Регулятор ECL Comfort регулирует температуру вторичного теплоносителя в зависимости от температуры (S2) первичного контура. Эта зависимость устанавливается в регуляторе.

График отопления устанавливается на макс. требуемую температуру подачи (150 °C) по всем координатным точкам. Требуемая температура подачи всегда зависит от температуры теплоносителя в трубопроводе первичного контура (S2).

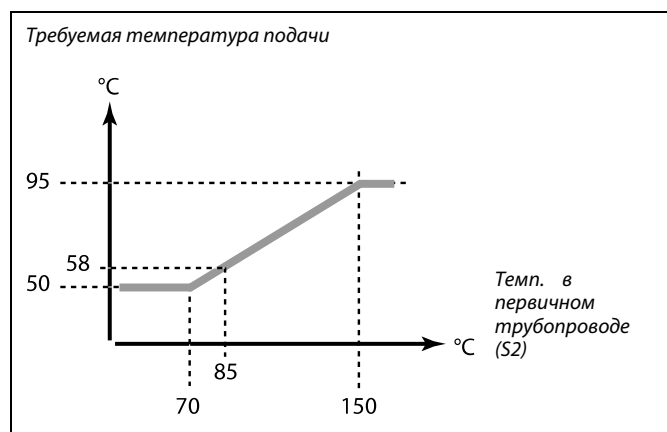
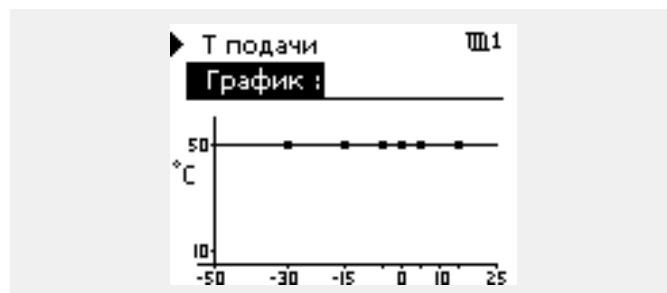
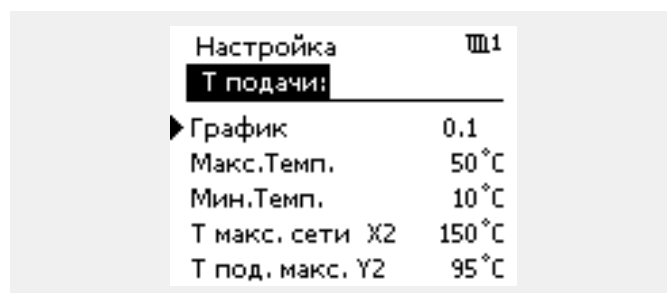
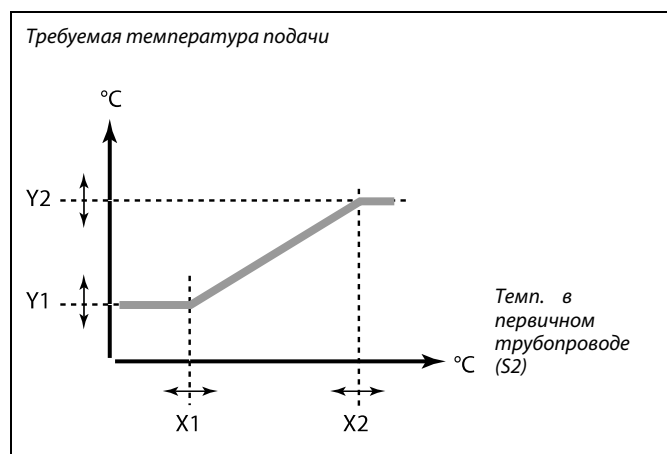
Показанное ниже значение отопительного графика является приблизительным значением, основанным на реальных параметрах.

Т наружн.	Установка	Ваши установки
-30 °C	150 °C	
-15 °C	150 °C	
-5 °C	150 °C	
0 °C	150 °C	
5 °C	150 °C	
15 °C	150 °C	

При необходимости измените заданную температуру теплоносителя на -30, -15, -5, 0, 5 и 15 °C.

Отопит. график		
Контур	Диапазон установки	Установка
1	Только чтение	

Заводская установка (требуемая температура подачи 150 °C) ограничивается макс. значением, основанным на температуре подаваемого теплоносителя (S2) и параметрах «Т под. выс X2», «Т выс. макс.Y2», «Т под. низ. X1» и «Т низ макс. Y1».



Приведенный выше график отопления является примером температуры подачи (S2) 85 °C. Заданная температура теплоносителя (58 °C основана на настройке отношения между температурой первичного контура (S2) и требуемой температурой теплоносителя.

Максимальное ограничение заданной температуры подачи:

В приложениях A231.2 / A331.2 заданная температура подачи или значение макс. ограничения зависят от температуры первичного контура (S2). Эта зависимость устанавливается в четырех настройках «Т макс. сети X2», «Т под. макс. Y2», «Т мин. сети X1» и «Т под. мин. Y1».

При установке координат графика отопления, как описано в разделе «A231.1 / A331.1», заданная температура теплоносителя может быть ограничена максимумом в соответствии с температурой первичного контура (S2).

Т макс. (макс. Т ограничения подачи) — A231.2 / A331.2		
Контур	Диапазон установки	Заводская
1	Только чтение	

Температура первичного контура (S2) определяет заданную температуру подачи. Данное значение рассчитывается на основе установок следующих параметров: «Т макс. сети X2», «Т под. макс. Y2», «Т мин. сети X1» и «Т под. мин. Y1».

Т мин. (миним.темпер.предел подачи) 11177		
Контур	Диапазон	Заводская
1	10 ... 150 °C	10 °C

Установите минимальное значение температуры подачи в системе. Температура подачи не должна быть ниже указанного значения. При необходимости измените заводские настройки.

Параметр "Т мин." игнорируется, если в режиме экономии включен параметр "Полн. откл.", либо активирован "Стоп отопл.". "Т мин." также может исключаться влиянием ограничения температуры в обратном трубопроводе (см. "Приорит.").

Параметр "Т макс." имеет больший приоритет, чем "Т мин.".

Т макс. сети X2 (Макс. температура в первичном контуре) — A231.2 / A331.2 11300		
Контур	Диапазон установки	Заводская
1	10 ... 150 °C	150 °C

Устанавливает макс. температуру в первичном контуре, относительно максимальной требуемой температуры во вторичном контуре. Когда температура в первичном трубопроводе превышает установленное значение, макс. температура в подаче устанавливается равной Y2. Если температура в первичном контуре ниже установленного значения, максимальное ограничение во вторичном контуре будет уменьшаться.

Т под. макс. Y2 (Макс. ограничение температуры в подаче) — A231.2 / A331.2		11301
<i>Контур</i>	<i>Диапазон установки</i>	<i>Заводская</i>
1	10 ... 150 °C	95 °C

Устанавливает максимальное значение заданной температуры подачи.

Т мин. сети X1 (Мин. значение температуры в первичном контуре) — A231.2 / A331.2		11302
<i>Контур</i>	<i>Диапазон установки</i>	<i>Заводская</i>
1	10 ... 150 °C	70 °C

Устанавливает нижнее значение температуры первичного контура относительно макс. температуры подачи. Когда температура первичного контура опускается ниже установленного значения, макс. граница температуры теплоносителя устанавливается равной Y1. Когда температура первичного контура превышает установленное значение, макс. граница температуры теплоносителя становится выше.

Т под. мин. Y1 (Мин. ограничение температуры в подаче) — A231.2 / A331.2		11303
<i>Контур</i>	<i>Диапазон установки</i>	<i>Заводская</i>
1	10 ... 150 °C	50 °C

Устанавливает нижнее значение заданной температуры подачи.

Процесс установки, когда заданная температура подачи ограничивается в максимальном значении температурой теплоносителя в подающем трубопроводе (S2).

1. Выберите «Отопит. график».
2. Установите нужные значения требуемой температуры подачи по всем 6 координатам (-30 °C, -15 °C и т.д.).

Результат:

Требуемая температура подачи будет устанавливаться в зависимости от температуры наружного воздуха, но не выше максимального значения, зависящего от параметров «Т под. выс X2», «Т выс. макс.Y2», «Т под. низ. X1» и «Т низ макс. Y1».



На данном примере показан макс. ограничение требуемой температуры подачи при температуре теплоносителя (S2) равной 105 °C.

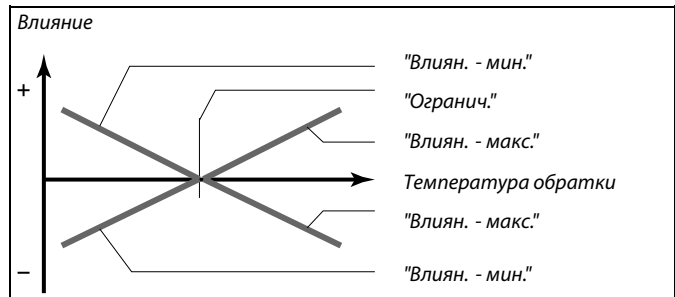
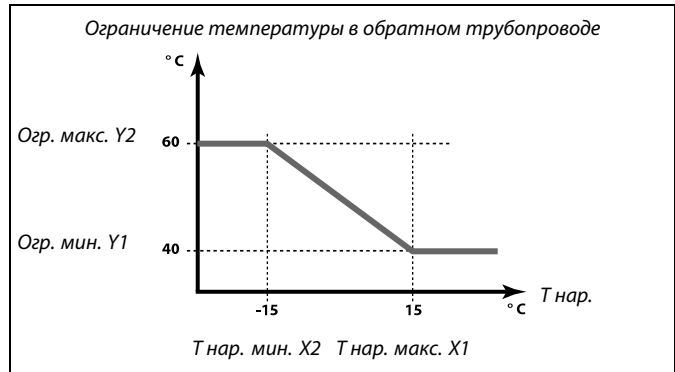
5.2 Ограничение обратного

Ограничение температуры в обратном трубопроводе основывается на температуре наружного воздуха. Обычно в системах централизованного теплоснабжения температура возвращаемого теплоносителя повышается при понижении температуры наружного воздуха. Соотношение между этими температурами задается с помощью координат двух точек в системе.

Координаты температуры наружного воздуха задаются параметрами "Т нар. макс. Х1" и "Т нар. мин. Х2". Координаты температуры обратки устанавливаются в "Огр. мин. Y1" и "Огр. макс. Y2".

Если температура обратки оказывается выше или ниже установленного предела, регулятор автоматически изменяет заданную температуру подачи для получения приемлемой температуры обратки.

Данное ограничение основывается на PI регулировании, где Р ("Влиян.") быстро реагирует на отклонения, а I (Врем. адапт.) реагирует медленнее и постепенно устраняет небольшие отклонения реальных значений от требуемых. Это достигается изменением заданной температуры подачи.



Если процент "Влиян." слишком большой и/или "Врем. адапт." слишком маленький, появляется риск некорректного управления.

Тнар. макс. Х1 (огранич.темп.обратки, верхний предел, ось X) 11031		
Контур	Диапазон	Заводская
1	-60 ... 20 °C	15 °C
Установите значение температуры наружного воздуха для нижней границы температуры возвращаемого теплоносителя.		

Соответствующая координата Y установлена в параметре "Огр. мин. Y1".

Огр. мин Y1 (огранич.темп.обратки, нижний предел, ось Y) 11032		
Контур	Диапазон	Заводская
1	10 ... 150 °C	40 °C
Установите ограничение температуры в обратном трубопроводе, соответствующее температуре наружного воздуха, заданной параметром "Тнар. макс. Х1".		

Соответствующая координата X задается параметром "Тнар. макс. Х1".

Тнар. мин. X2 (огранич.Т обратки, нижний предел, ось X)		11033
<i>Контур</i>	<i>Диапазон</i>	<i>Заводская</i>
1	-60 ... 20 °C	-15 °C
<i>Установите значение температуры наружного воздуха для верхней границы температуры возвращаемого теплоносителя.</i>		

Соответствующая координата Y установлена в параметре "Огр. макс. Y2".

Огр. макс. Y2 (огранич. Т обратки, верхний предел, ось Y)		11034
<i>Контур</i>	<i>Диапазон</i>	<i>Заводская</i>
1	10 ... 150 °C	60 °C
<i>Установите ограничение температуры в обратном трубопроводе, соответствующее температуре наружного воздуха, заданной параметром "Тнар. мин. X2".</i>		

Соответствующая координата X задается параметром "Тнар. мин. X2".

Влиян. - макс. (огранич. Т обратки - макс.влияние)		11035
<i>Контур</i>	<i>Диапазон</i>	<i>Заводская</i>
1	-9.9 ... 9.9	0.0
<i>Определяет степень влияния на заданную температуру подачи, если температура обратного теплоносителя превышает расчетные пределы.</i>		

Влияние более 0:

Заданная температура подачи повышается, если температура обратного теплоносителя превышает расчетный предел.

Влияние менее 0:

Заданная температура подачи понижается, если температура обратного теплоносителя превышает расчетный предел.

Пример
Предел обратки устанавливается на 50 °C. Влияние устанавливается на -2.0. Фактическая температура обратки на 2°C выше установленной. Результат: Заданная температура подачи изменяется на $-2.0 \times 2 = -4.0$ градусов.

Обычно данное значение ниже 0 в системах централизованного теплоснабжения, что позволяет избежать слишком высокой температуры возвращаемого теплоносителя. Обычно данное значение равно 0 в системах с котлом, так как высокая температура обратки приемлема (см. также "Влиян. - мин:").

Влиян. - мин. (огранич.Т обратки - мин.влияние)		11036
<i>Контур</i>	<i>Диапазон</i>	<i>Заводская</i>
1	-9.9 ... 9.9	0.0
<i>Определяет степень влияния на заданную температуру подачи, если температура обратки ниже расчетных пределов.</i>		

Влияние более 0:

Заданная температура подачи повышается, если температура обратки оказывается ниже расчетного предела.


Влияние менее 0:

Заданная температура подачи понижается, если температура обратки оказывается ниже расчетного предела.

Пример
Возвратный предел устанавливается на ниже 50 °C. Влияние устанавливается на -3.0. Фактическая температура обратки на 2 градуса ниже установленной. Результат: Заданная температура подачи изменяется на $-3.0 \times 2 = -6.0$ градусов.

Обычно данный параметр равен 0 в системах централизованного теплоснабжения, так как высокая температура возвращаемого теплоносителя приемлема. Обычно данный параметр выше 0 в системах с котлом, что позволяет избежать слишком низкой температуры обратки (см. также "Влиян. - макс:").

Врем. адапт. (время адаптации)		11037
<i>Контур</i>	<i>Диапазон</i>	<i>Заводская</i>
1	ВЫК / 1 ... 50 с	25 с
<i>Регулирует скорость адаптации температуры на возврате к заданному температурному пределу (регулятор I).</i>		



Функция адаптации может изменять заданную температуру подачи максимум на 8 К.

- ВЫК:** Параметр "Врем. адапт." никак не влияет на работу регулятора.
- 1:** Заданная температура адаптируется быстро.
- 50:** Заданная температура адаптируется медленно.

Приоритет (приоритет ограничения Т обр. теплоносителя)		11085
<i>Контур</i>	<i>Диапазон</i>	<i>Заводская</i>
1	ВКЛ / ВЫК	ВЫК
<i>Выберите, желаете ли вы, чтобы ограничение температуры в обратном трубопроводе заменяло ограничение подачи "Т мин."</i>		

- ВКЛ:** Минимальное ограничение температуры подачи отменяется.
- ВЫК:** Минимальное ограничение температуры подачи не отменяется

5.3 Ограничение расхода теплоносителя / энергии

Для экономии расхода теплоносителя или тепловой энергии к регулятору ECL можно подключить расходомер и тепловычислитель. Сигналы от счетчиков основаны на сигнале M-bus.

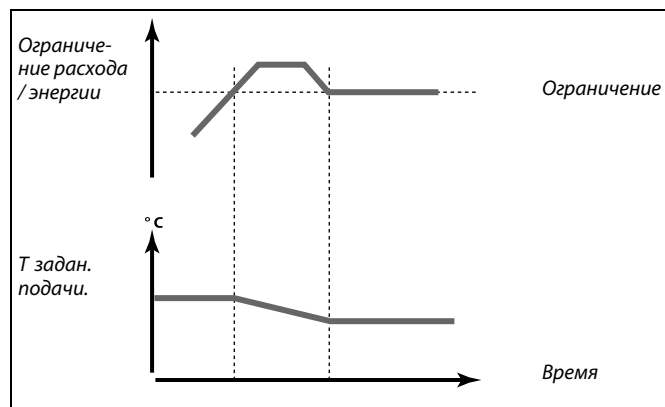
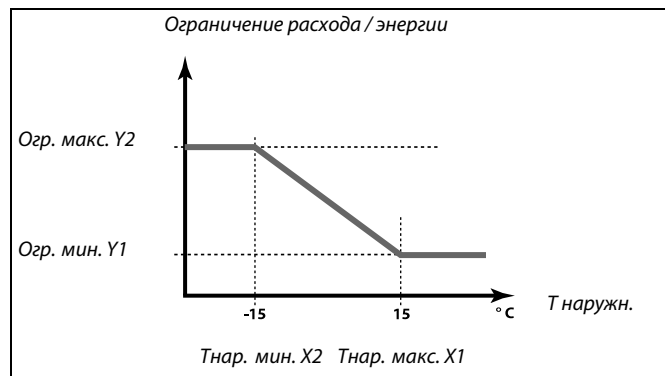
Ограничение расхода и энергии зависит от температуры наружного воздуха. Обычно в системах централизованного теплоснабжения потребление воды и энергии повышается при понижении температуры наружного воздуха.

Зависимость между ограничением расхода теплоносителя и температурой наружного воздуха задается с помощью координат двух точек в системе.

Координаты температуры наружного воздуха задаются параметрами «Т нар. макс. X1» и «Т нар. мин. X2».

Координаты расхода теплоносителя и энергии устанавливаются в «Огр. мин. Y1» и «Огр. макс. Y2». На основе этих параметров регулятор рассчитывает значение ограничения.

Если расход теплоносителя / энергии оказывается выше установленного значения, регулятор постепенно уменьшает заданную температуру подачи для получения приемлемого уровня расхода теплоносителя и энергии.



Если параметр «Врем. адапт.» имеет слишком большое значение, появляется риск некорректного управления.

Факт (фактический расход или энергия)		11110
Контур	Диапазон	Заводская
1	Только чтение	
Значением является фактический расход теплоносителя или энергии на основе сигнала от расходомера или теплосчетчика, преобразованного регулятором.		

Огранич. (Значение ограничения)		11111
Контур	Диапазон	Заводская
1	Только чтение	
Значением является расчетное значение ограничения.		

Тнар. макс. X1 (огранич.расхода/энергии, верхний предел, ось X)		11119
<i>Контур</i>	<i>Диапазон</i>	<i>Заводская</i>
1	-60 ... 20 °C	15 °C
<i>Установите значение температуры наружного воздуха для нижней границы значения потока / энергии.</i>		

Соответствующая координата Y установлена в параметре "Огр. мин. Y1".

Огр. мин. Y1 (огранич.расхода / энергии, нижний предел, ось Y)		11117
<i>Контур</i>	<i>Диапазон установки</i>	<i>Заводская настройка</i>
1	0.0 ... 999.9 л/ч	999.9 л/ч
<i>Установите ограничение расхода / энергии, соответствующее температуре наружного воздуха, заданной параметром "Тнар. макс. X1".</i>		

Функция ограничения может отменить действие параметра "Т мин." заданной температуры подачи.

Соответствующая координата X задается параметром "Тнар. макс. X1".

Тнар. мин. X2 (огранич.расхода / энергии, нижний предел, ось X)		11118
<i>Контур</i>	<i>Диапазон</i>	<i>Заводская</i>
1	-60 ... 20 °C	-15 °C
<i>Установите значение температуры наружного воздуха для верхней границы значения потока / энергии.</i>		

Соответствующая координата Y установлена в параметре "Огр. макс. Y2".

Огр. макс. Y2 (огранич.расхода/энергии, верхний предел, ось Y)		11116
<i>Контур</i>	<i>Диапазон</i>	<i>Заводская</i>
1	0.0 ... 999.9 л/ч	999.9 л/ч
<i>Установите ограничение расхода / энергии, соответствующее температуре наружного воздуха, заданной параметром "Тнар. мин. X2".</i>		

Соответствующая координата X задается параметром "Тнар. мин. X2".

Врем. адапт. (время адаптации)		11112
<i>Контур</i>	<i>Диапазон</i>	<i>Заводская</i>
1	ВЫК / 1 ... 50 с	ВЫК

Позволяет управлять скоростью адаптации ограничений расхода или энергии к заданным ограничениям.

ВЫК: Параметр "Врем. адапт." никак не влияет на работу регулятора.

1: Заданная температура адаптируется медленно.

50: Заданная температура адаптируется быстро.

Фильтр		11113
<i>Контур</i>	<i>Диапазон установки</i>	<i>Заводская</i>
1	1 ... 50	10

Фильтр данных подстраивает введенные значения потока / энергии на указанный процент.

1: Без фильтрации.

2: Быстро (малое значение фильтра)


50: Медленно (большое значение фильтра)

Тип входа, A231		11109
<i>Контур</i>	<i>Диапазон установки</i>	<i>Заводская</i>
1	ВЫК / EM1 ... EM5	ВЫК

Возможно только для регулятора ECL Comfort 310.

ВЫК: Без ввода.

EM1: Импульс.




Ограничение расхода теплоносителя или энергии возможно только для регулятора ECL Comfort 310.

Тип входа - A331		11109
<i>Контур</i>	<i>Диапазон установки</i>	<i>Заводская</i>
1	ВЫК / TC1 ... TC5	ВЫК

Выбор сигнала M-bus от Теплосчетчика 1 ... 5.

ВЫК: Сигналы от M-bus не принимаются.

TC1 ... TC5: Номер теплосчетчика




Ограничение расхода теплоносителя или энергии возможно только для регулятора ECL Comfort 310.


Единицы измерения - A231		11115
Контур	Диапазон установки	Заводская
1	См. список	л/ч

Выбор единиц для определения значений. Возможно только для регулятора ECL Comfort 310.

Значение расхода теплоносителя выражается в л/ч или м³/ч.
 Значение энергопотребления выражается в кВт, МВт или ГВт.



Список диапазона установки параметра «Единицы»:
 л/ч
 м³/ч
 кВт
 МВт
 ГВт




Ограничение расхода теплоносителя или энергии возможно только для регулятора ECL Comfort 310.

Единицы измерения - A331		11115
Контур	Диапазон установки	Заводская
1	См. список	л/ч

Выбор единиц для определения значений.

Значения расхода выражены в л/ч или в м³/ч.
 Значение энергопотребления выражается в кВт, МВт или ГВт.



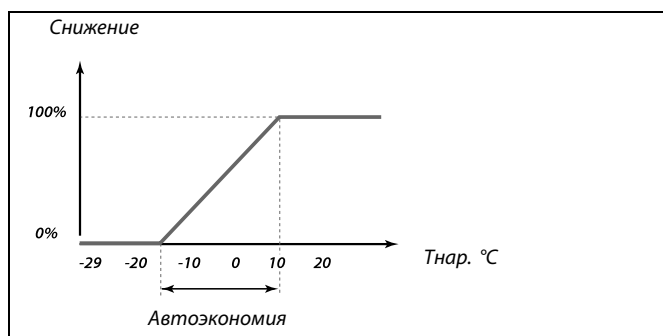
Список диапазона установки параметра «Единицы»:
 л/ч
 м³/ч
 кВт
 МВт
 ГВт

5.4 Оптимизация

Авто сохр. (поддерж. температуры в зависимости от темп. наруж. воздуха)		11011
<i>Контур</i>	<i>Диапазон установки</i>	<i>Заводская настройка</i>
1	ВЫК / -29 ... 10 °C	-15 °C
<p><i>При температуре наружного воздуха ниже установленного значения, установка температуры поддержания температуры не имеет значения. При температуре наружного воздуха выше установленного значения, температура поддерживается относительно температуры наружного воздуха. Данная функция используется в системах централизованного теплоснабжения во избежание больших перепадов температуры после периода энергосбережения.</i></p>		

- ВЫК:** Температура в режиме экономии не зависит от температуры наружного воздуха.
- 29 ... 10:** Температура в режиме экономии зависит от температуры наружного воздуха. При температуре наружного воздуха выше 10 °C понижение составит 100%. Чем ниже температура наружного воздуха, тем меньше понижение температуры. Если температура наружного воздуха ниже установленной границы, то понижение температуры отсутствует.

Температуры комфорта и экономии указаны в примерах. Разница между температурой комфорта и экономии считается равной 100%. В зависимости от температуры наружного воздуха, процентное значение может быть меньше в соответствии со значением параметра "Auto saving".


Пример:

- Tнар.: -5 °C
 Требуемая T комн. в режиме КОМФОРТ: 22 °C
 Требуемая T комн. в режиме ЭКОНОМ: 16 °C
 Значение "Авто сохр.": -15 °C

На рисунке выше показано, что процент понижения при температуре наружного воздуха -5 °C равен 40%.

Разница между температурами комфорта и экономии равна (22-16) = 6 градусов.

40% от 6 градусов = 2.4 градуса

Температура режима экономии корректируется до (22-2.4) = 19.6 °C.

Натоп		11012
<i>Контур</i>	<i>Диапазон</i>	<i>Заводская</i>
1	ВЫК / 1 ... 99%	ВЫК
<p><i>Сокращение периода прогрева путем увеличения температуры подачи на установленную величину в процентах.</i></p>		

- ВЫК:** Функция натоп не включена.
- 1-99%:** Заданная температура подачи временно повышается на установленную величину в процентах.

Для того, чтобы сократить период прогрева после периода температуры экономии, заданная температура подачи может быть временно увеличена (макс. 1 час). При оптимизации натоп осуществляется в период оптимизации (см. "Оптимум").

Если установлен датчик комнатной температуры или ECA 30 / 31, прогрев прекращается при достижении значения температуры воздуха в помещении.

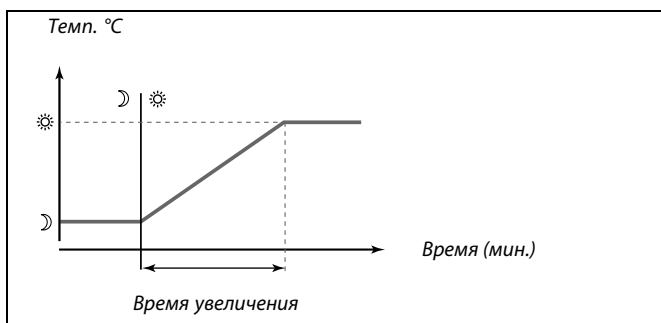
Скорость (Требуемая скорость)		11013
Контур	Диапазон	Заводская
1	ВЫК / 1 ... 99 м	ВЫК
<i>Время (в минутах), в течение которого заданная температура подачи медленно возрастает, что позволяет избежать резких пиков в подаче тепла.</i>		

ВЫК: Функция увеличения не включена.

1-99 Заданная температура подачи постепенно

мин: повышается в течение установленного времени.

Для предотвращения пиков нагрузки в сети питания задание температуры подачи может быть отрегулировано так, чтобы происходило ее постепенное увеличение после периода экономии. Это приводит к постепенному открытию клапана.



Оптимум (постоянная времени оптимизации)		11014
Контур	Диапазон	Заводская
1	ВЫК / 10 ... 59	ВЫК
<i>Оптимизирует время запуска и останова в режиме комфортной температуры для получения наилучших условий при наименьшем энергопотреблении. Чем меньше температура наружного воздуха, тем раньше происходит включение режима комфортной температуры. Режим оптимизации выключения отопления может быть либо автоматическим, либо отключен. Расчетное время включения и выключения основывается на значении постоянной времени оптимизации.</i>		

Таблица I:

Левая цифра	Аккумуляция тепла в здании	Тип системы
1-	малая	Радиаторная система
2-	средняя	
3-	большая	
4-	средняя	Системы напольного отопления
5-	большая	

Настройте постоянную времени оптимизации

Значение состоит из двух цифровых разрядов. Эти цифры имеют следующие значения (цифра 1 = Таблица I, цифра 2 = Таблица II)/

ВЫК: Оптимизации нет. Запуск и останов отопления в момент времени, определяемый отопительным графиком.

10 ... 59: См. таблицы I и II.

Таблица II:

Правая цифра	Измерение температуры	Емкость
-0	-50 °C	большая
-1	-45 °C	.
.	.	.
-5	-25 °C	нормальная
.	.	.
-9	-5 °C	малая

Измерение температуры:

Наименьшая температура наружного воздуха (обычно определяется проектировщиком вашей системы с учетом конструкции системы отопления), при которой системой отопления может быть достигнута заданная температура.

Пример

Тип системы – радиаторная, аккумуляция тепла в здании – средняя.

Левая цифра равна 2.

Проектная температура равна -25 °C, а емкость нормальная.

Правая цифра равна 5.

Результат:

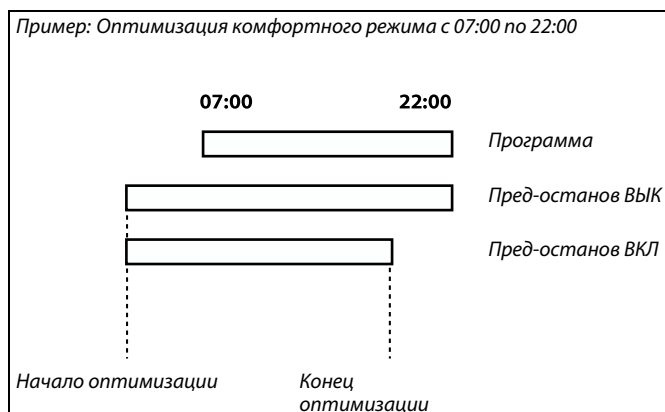
Параметр необходимо изменить на 25.

Пред-останов (оптимизированное время останова)		11026
Контур	Диапазон	Заводская
1	ВЫК / ВКЛ	ВКЛ

Отключите оптимизированное время останова.

ВЫК: Оптимизированное время останова не используется.

ВКЛ: Оптимизированное время останова используется.



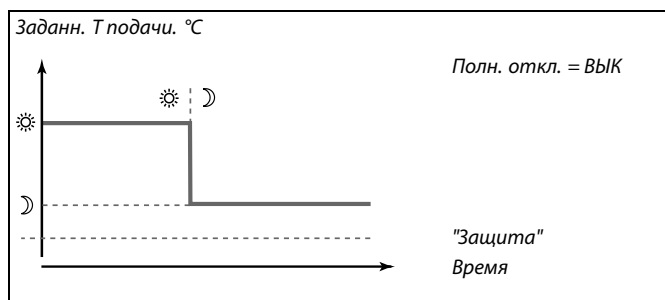
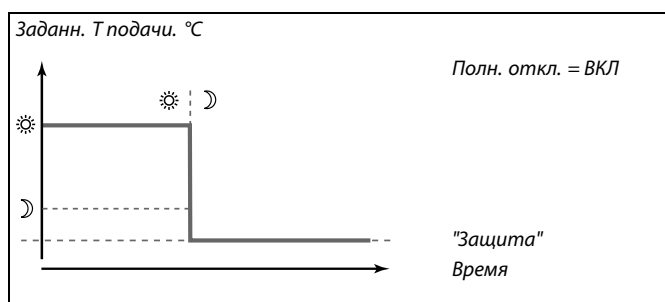
Полн. откл.		11021
Контур	Диапазон	Заводская
1	ВЫК / ВКЛ	ВЫК

Следует выбрать, хотите ли вы производить полное отключение в период экономии тепла.

ВЫК: Полного отключения нет. Заданная температура подачи уменьшается по следующим параметрам:

- требуемая комнатная температура в режиме экономии
- автоэкономия

ВКЛ: Заданная температура подачи уменьшается до значения параметра "Защита". Циркуляционный насос отключается, но система защиты от замораживания продолжает работать (см. "Т защ. P").



Минимальное ограничение расхода тепла ("Т мин.") отменяется, когда параметр "Полн. откл." имеет значение ВКЛ.

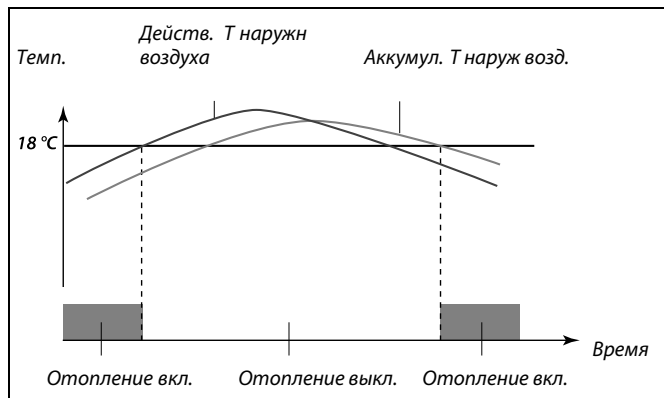
Стоп отопл. (граница выключения отопления)		11179
<i>Контур</i>	<i>Диапазон</i>	<i>Заводская</i>
1	ВЫК / 1 ... 50 °C	20 °C

Отопление может отключаться, когда температура наружного воздуха поднимается выше установленного значения. Клапан закрывается, и по окончании остаточной работы выключится циркуляционный насос. Действие параметра "Т мин." будет отменено.

Система отопления вновь активизируется при достижении установленной разницы между действующей наружной и аккумулированной температурами.

Данная функция позволяет экономить энергопотребление.

Установите значение температуры наружного воздуха, при которой вы хотите отключить систему отопления.



Выключение отопления активировано только, когда регулятор работает по программе. Когда параметр выключения имеет значение ВЫК, отключения отопления не происходит.

5.5 Параметры управления

Защ. двиг. (защита двигателя)		11174
Контур	Диапазон	Заводская
1	ВЫК / 10 ... 59 м	ВЫК

Защищает регулятор от нестабильной температуры (и, соответственно, колебаний привода). Это может произойти при очень низкой нагрузке. Защита двигателя увеличивает срок службы всех компонентов.

ВЫК: Защита двигателя не активирована.

10 ... 59: Защита двигателя включается после заданного периода задержки в минутах.

Рекомендовано для систем отопления с непостоянной нагрузкой.

Хр (зона пропорциональности)		11184
Контур	Диапазон	Заводская
1	5... 250 К	80 К

Установите зону пропорциональности. Более высокое значение приведет к устойчивому, но медленному регулированию температуры теплоносителя..

Ти (постоянная времени интегрирования)		11185
Контур	Диапазон	Заводская
1	1 ... 999 с	30 с

Установите большую постоянную времени интегрирования (в секундах) для получения медленной, но устойчивой реакции на отклонения.

Малая постоянная времени интегрирования вызовет быструю реакцию регулятора, но с меньшей устойчивостью.

М работа (Время перемещения штока регулирующего клапана с электроприводом)		11186
Контур	Диапазон	Заводская
1	5 ... 250 с	50 с

Параметр "М работа" – это время в секундах, которое требуется штоку клапана на перемещение от закрытого к полностью открытому положению. Установите значение "М работа" на основе эталонного времени, или замерьте продолжительность работы при помощи секундомера.

Расчет времени перемещения регулирующего клапана с электроприводом

Продолжительность работы регулирующего клапана с электроприводом рассчитывается с использованием следующих методов:

Седельные клапаны

Продолжительность работы = Ход штока клапана (мм) x скорость привода (с/мм).

Пример: 5.0 мм x 15 с/мм = 75 с

Поворотные клапаны

Продолжительность работы = Угол поворота x скорость привода (с / град.)

Пример: 90 град. x 2 с/град. = 180 с

Nz (нейтральная зона)		11187
<i>Контур</i>	<i>Диапазон</i>	<i>Заводская</i>
1	1 ... 9 К	3 К



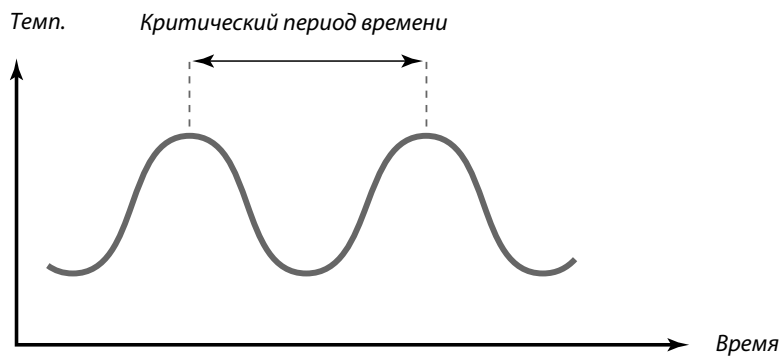
Нейтральная зона симметрична относительно заданной температуры теплоносителя, т.е. половина ее значения находится выше этой температуры, а другая половина – ниже.

Установите подходящее значение отклонения температуры подачи.

Если возможно изменение температуры подаваемого теплоносителя в широком диапазоне, то установите нейтральную зону на высокое значение. Если фактическая температура подачи лежит в нейтральной зоне, то регулятор не приведет в действие регулирующий клапан с электроприводом.

Для более точной настройки PI-регулирования вы можете воспользоваться следующим методом:

- Установите параметр "Тп" (постоянная времени интегрирования) на его максимальное значение (999 с).
- Снизьте значение зоны пропорциональности "Хр" до момента начала колебаний системы (нестабильность) с постоянной амплитудой (это может стать необходимым для воздействия на систему установкой крайне малого значения).
- Найдите критический период времени по записи температуры или воспользуйтесь секундомером.



Этот критический период времени окажется характерным для системы, и вы можете оценить настройки контроллера по этому критическому периоду.

"Тп" = 0.85 x критический период

"Хр" = 2.2 x значение зоны пропорциональности в критический период.

Если регулирование оказывается слишком медленным, то вы можете уменьшить значение зоны пропорциональности на 10%. Убедитесь, что после установки параметров в системе имеется расход теплоносителя.

5.6 Управление насосом

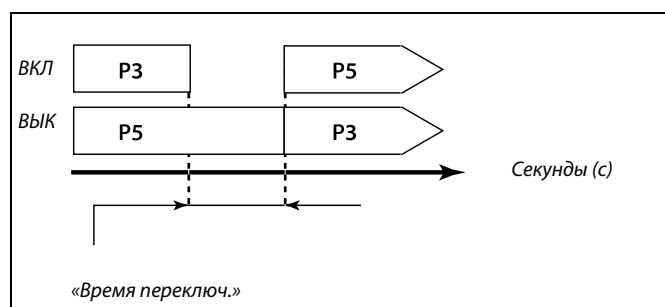
Данное приложение может работать с одним или двумя циркуляционными насосами. При работе с двумя насосами, приложение управляет ими поочередно в зависимости от временных установок. После включения насоса регулятор ожидает установления перепада давления (S7). Если перепад давления не появляется, регулятор ECL Comfort генерирует аварийный сигнал и запускает другой насос.

Если ни один из насосов не работает (обнаруживается посредством наличия перепада давления), активируется авария и закрывается клапан с электроприводом (функция безопасности).

Время переключ. (время переключения насосов)		11314
Контур	Диапазон установки	Заводская
1	ВЫК / 1 ... 99 с	5 с
<i>Устанавливает время между подачей команды на останов одного насоса и подачей команды на старт другого. Время переключения обеспечивает достаточный период ожидания для окончательной остановки одного насоса перед стартом другого.</i>		

ВЫК: Система с одним циркуляционным насосом.

1 ... 99: Время переключения.



Параметр «Время переключ.» является обязательным для систем с двумя насосами.

Время повтора		11310
Контур	Диапазон установки	Заводская
1	ВЫК / 1 ... 99 мин	20 мин
<i>В случае возникновения аварийной ситуации в одном или обоих насосах данный параметр определяет время между возникновением аварийной ситуации и повторным запуском насоса.</i>		

ВЫК: Время повтора не требуется. Один или оба насоса повторно запускаться не будут.

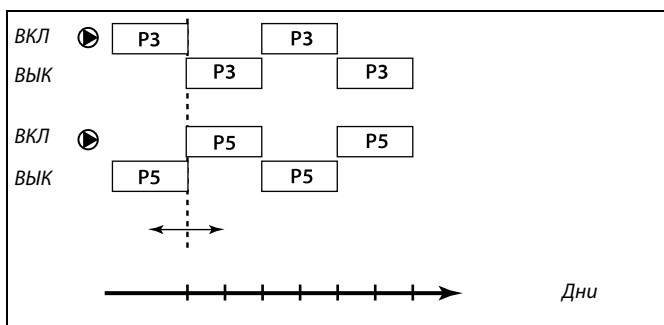
1 ... 99: После возникновения аварийной ситуации один или оба насоса будут повторно запущены по прошествии установленного времени.

Время стаб. (время стабилизации)		11313
Контур	Диапазон установки	Заводская
1	1... 99 с	15 с
<i>Значение макс. времени, которое должно пройти между командой на старт насоса и сигналом от дифференциального реле давления. Если сигнал от реле не поступает за указанный период времени, активируется система оповещения, и подается команда на старт второго насоса.</i>		

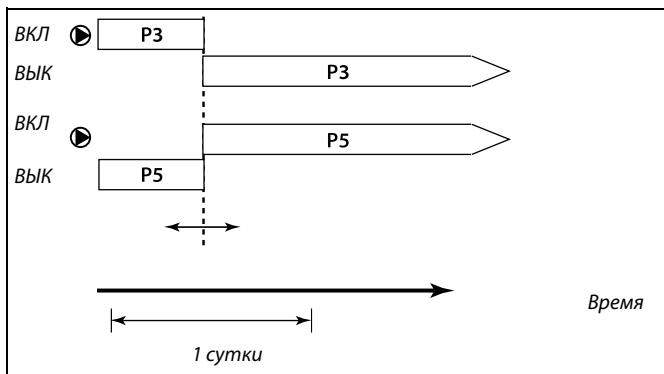


Если выбрано слишком короткое время стабилизации («Время стаб.»), действующий насос будет остановлен немедленно по прошествии времени стабилизации.

Смена, длит-сть		11311
Контур	Диапазон установки	Заводская
1	1 ... 10	2
Количество дней между сменами циркуляционных насосов. Смена происходит во время, установленное в параметре «Время смены».		



Время смены (время переключения насосов)		11312
Контур	Диапазон установки	Заводская
1	0 ... 23	12
Точное время суток, когда должно происходить переключение. Сутки делятся на 24 часа. Заводская установка данного параметра равна 12 (полдень).		



Тренир. Р (тренир. насоса)		11022
Контур	Диапазон установки	Установка
1	ВЫК / 1 ... 200 с	ВЫК
Время, на которое включается насос при профилактических включениях. Профилактические включения происходят каждый день (в 12:20) при отсутствии потребления тепла.		

При этом дифференциальное реле давления продолжает функционировать и, если насос не запустится, будет подан аварийный сигнал.

- ВЫК:** Профилактическое включение насоса не производится.
- 1 ... 200:** Продолжительность включения в профилактических целях.

Состояние дифференциального реле давления показано в меню «Описание входа».

Пример:
Состояние S7 . . ВЫК / ВКЛ

ВЫК: Дифференциальное реле давления закрыто (перепад давления в норме)

ВКЛ: Дифференциальное реле давления открыто (перепад давления не в норме)

5.7 Подпитка

Иногда падение статического давления и соответственно нарушение отопления происходит из-за утечек на стороне потребителей. Функция подпитки может добавить воду в систему для повышения статического давления.

Данное приложение обеспечивает мониторинг статического давления и запускает функцию подпитки, когда давление опускается слишком низко.

Измерение давления производится датчиком давления (с аналоговым сигналом 0 - 10 В, в зависимости от измеряемого давления) или реле давления.

При использовании сигнала датчика давления два параметра регулятора представляют уставку и разницу давления.

При использовании сигнала датчика давления уставка и (возможно) разница переключения устанавливаются в реле давления.

При значительном падении давления включается насос подпитки и через определенное время активируется двухпозиционный клапан.

Если через определенный промежуток времени нужное давление не достигается, то генерируется аварийный сигнал. Через 60 секунд регулятор ECL Comfort останавливает циркуляционные насосы и закрывает регулирующий клапан (функция безопасности).

Давление		
Контур	Диапазон установки	Установка
1	Только чтение	

Неизменяемый параметр и может иметь следующее значение (в барах):

- Давление измеряется при помощи преобразователя (датчика) давления. Датчик передает измеренное давление в виде сигнала 0-10 В или 4-20 мА. Сигнал напряжения может подаваться непосредственно на вход S10. Точковый сигнал преобразуется посредством резистора в напряжение и подается на вход S10. Определенное напряжение на входе S10 затем преобразуется регулятором в значение давления. Данная процедура настраивает измерение.

Нажмите диск для появления изображения и введите значения входного напряжения (1 и 10 вольт) и отображаемое давление (в барах).

Давление: 0.0 ... 30.0 бар

Фиксированные настройки напряжения: 1 В и 10 В

Заводские установки: (1,0,0) и (10,20,0)

Это значит что «Давление» равно 0.0 бар при 1 В и 20.0 бар при 10 В.

Обычно чем больше напряжение, тем выше отображаемое давление.

Или неизменяемый параметр может иметь значение ВЫК или ВКЛ:

- Давление замеряется при помощи реле давления. При измерении слишком низкого давления контакт реле давления разомкнут (показано ВЫК). Если давление в норме, контакт замкнут (показано ВКЛ).

Контакт (беспотенциальный) реле давления подключено напрямую ко входу S10.

Тип входа			11327
Контур	Диапазон установки	Заводская	
1	ВЫК / АВ / ЦВ	ВЫК	

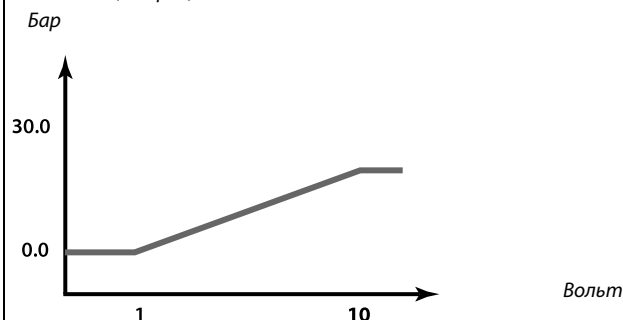
Выбор входного сигнала давления.

ВЫК: Сигнал датчика давления не принимается. Функция подпитки отключена.

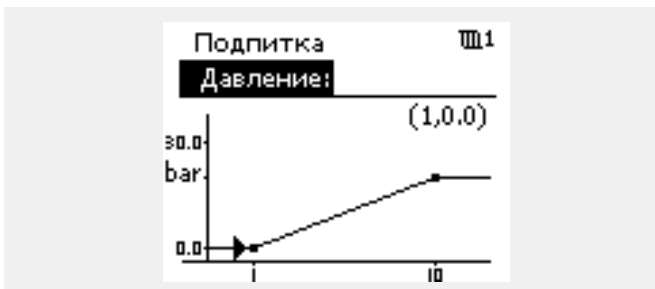
АВ: Входной сигнал является аналоговым (0 - 10 В).

ЦВ: Входной сигнал является цифровым (ВЫК или ВКЛ).

Пример: Зависимость между входным напряжением и измеряемым давлением (в барах).



В этом примере видно что напряжению в 1 вольт соответствует 0.0 бар, и 10 вольт соответствуют 20.0 бар.



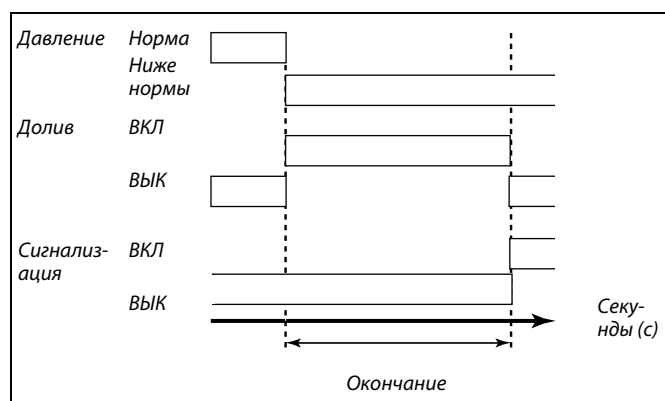
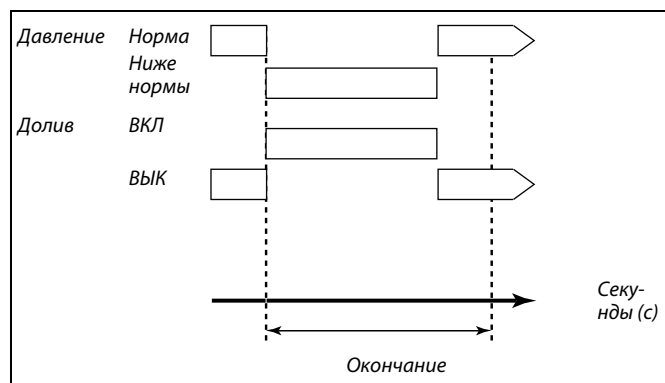
Данное меню измерений отображается как при использовании датчика давления, так и при использовании реле давления.



При выборе значения «ВЫК» система подпитки может работать автономно.

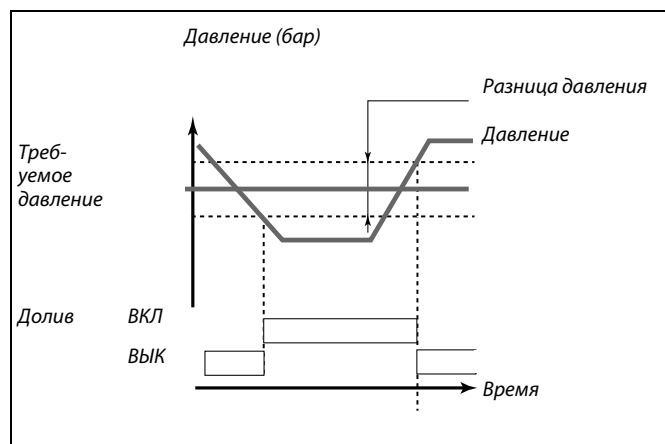
Длительность		11323
Контур	Диапазон установки	Заводская
1	0 ... 1000 с	20 с

Установка макс. времени для долива. Давление, измеряемое S10, должно достигнуть номинального значения за отведенное время. В противном случае функция долива воды останавливается и включается система аварийного оповещения.



Треб. давлен. (требуемое давление)		11321
Контур	Диапазон установки	Заводская
1	0.0 ... 25.0 бар	3.0 бар

Устанавливает требуемое статическое давление на стороне радиатора (потребителя). См. также «Давление, разн.».



Разница давл. (разница переключения)		11322
Контур	Диапазон установки	Заводская
1	0.1 ... 5.0 бар	1.5 бар

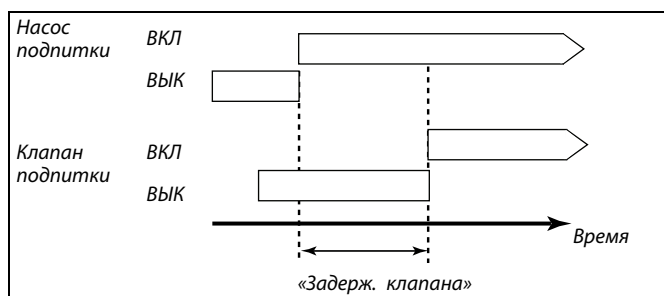
Установка разницы переключения для измеренного статического давления (датчик давления). Эта разница симметрична по отношению к параметру «Треб. давлен. См. также «Треб. давлен.».

Параметры «Треб. давлен.» и «Разница давл.» не имеют силы при использовании реле давления.

Тренир. Р (тренир. насоса)		11320
Контур	Диапазон установки	Заводская
1	ВЫК / 1 ... 200 с	ВЫК
<i>Время, на которое включается насос при профилактических включениях. Профилактика проводится каждый день (в 12:00).</i>		

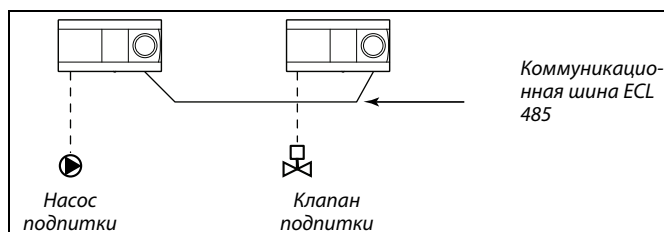
- ВЫК:** Профилактическое включение насоса не производится.
- 1 ... 200:** Продолжительность включения в профилактических целях.

Задержка кл.		11325
Контур	Диапазон установки	Заводская
1	0 ... 30 с	1 с
<i>Установка времени активации двухпозиционного клапана после запуска насоса подпитки.</i>		



Число насосов		11326
Контур	Диапазон установки	Заводская
1	ВЫК / 1 ... 2	1
<i>Установка количества насосов контура подпитки.</i>		

- ВЫК:** Работой насоса подпитки управляет ведущий регулятор.
- 1 ... 2:** В процессе подпитки задействованы один или два насоса.



При установленном значении **ВЫК**, если возникает необходимость подпитки, регулятор соответствующего контура посылает запрос на ведущий регулятор посредством коммуникационной шины ECL 485.

На ведущем регуляторе должно работать приложение с функцией подпитки. Ведущий регулятор запускает насос подпитки и также через коммуникационную шину ECL 485 отправляет сообщение о запуске насоса подпитки. Затем открывается клапан долива воды.

Адрес ведомого контроллера должен быть в диапазоне 1 ... 9.

Статическое давление показано в меню «Описание входа» в виде значения в строке или как **ВЫКЛ/ВКЛ**.

Пример:

ВЫК: Реле давления открыто (давление не в норме)

ВКЛ: Реле давления закрыто (давление в норме)

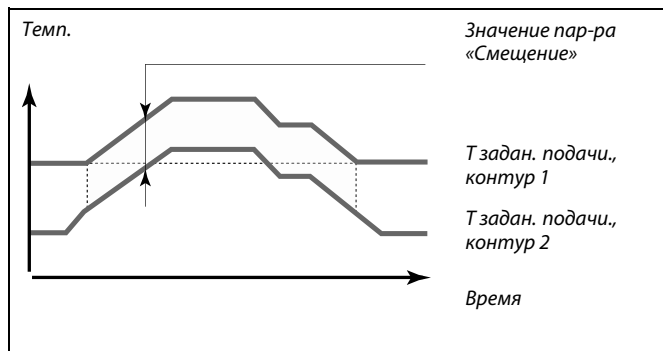
5.8 Описание и область применения

Смещение		11017
Контур	Диапазон установки	Заводская
1	ВЫК / 1 ... 20 К	ВЫК

Заданная температура подачи в контуре отопления 1 может изменяться в соответствии с заданной температурой подачи с другого регулятора (управляемого) или другого контура.

ВЫК: Заданная температура подачи в контуре отопления 1 не изменяется никаким другим регулятором (управляемым или контура 2).

1 ... 20: Заданная температура подачи увеличивается на указанное в параметре «Смещение» значение, если потребление на ведомом регуляторе или в контуре 2 выше.



Функция «Смещение» позволяет компенсировать потерю тепла между основными и ведомыми системами.

М тренир. (Тренировка клапана)		11023
Контур	Диапазон	Заводская
1	ВЫК / ВКЛ	ВЫК

Включает тренировку клапана, что позволяет избежать его блокировки при остановке теплоснабжения.

ВЫК: Профилактическое включение клапана не производится.

ВКЛ: Клапан открывается на 7 минут и закрывается на 7 минут один раз в три дня в полдень (12:00 часов).

ГВС приоритет (закрытый клапан / норм. работа)		11052
Контур	Диапазон	Заводская
1	ВЫК/ВКЛ	ВЫК

Контур отопления может быть закрыт, если регулятор является ведомым и осуществляется зарядка ГВС ведущим регулятором.

ВЫК: Во время зарядки ГВС ведущим регулятором температура подаваемого теплоносителя остается неизменной.

ВКЛ: Клапан в контуре отопления закрыт* в процессе зарядки ГВС, осуществляемой по запросу ведущего регулятора.

* Заданная температура теплоносителя уменьшается до значения параметра "Защита. Т"



Данный параметр следует использовать, когда регулятор является ведомым.

Т защ. Р		11077
Контур	Диапазон	Заводская
1	ВЫК / -10 ... 20 °C	2 °C

Когда температура наружного воздуха опускается ниже значения, установленного в параметре "Т защ. Р", регулятор автоматически включает циркуляционный насос для защиты системы.

ВЫК: Защита от замерзания отключена.

-10 ... 20: Циркуляционный насос включается, когда температура наружного воздуха опускается ниже установленного значения.

В обычных условиях система не защищена от замерзания при значении параметра меньше 0 °C или OFF.
Для водяных систем рекомендуется значение параметра 2 °C.

Т вкл. Р (тепловая нагрузка)		11078
Контур	Диапазон	Заводская
1	5 ... 40 °C	20 °C

Когда заданная температура подачи превышает значение, установленное в параметре "Т вкл. Р", регулятор автоматически включает циркуляционный насос.

5 ... 40: Циркуляционный насос включается, когда температура подаваемого теплоносителя превышает установленное значение.

Клапан полностью закрыт до непосредственного включения насоса.

"Защита" Т (Т защиты от замерзания)		11093
Контур	Диапазон	Заводская
1	5 ... 40 °C	10 °C

Установите заданную температуру подачи, например, при отключении отопления, общей остановке работы и т.п., для защиты системы от замерзания.

5 ... 40: Требуемая температура защиты от замерзания.

Внешний вход (внешний переключатель) - A231		11141
Контур	Диапазон установки	Заводская
1	ВЫК / S1 ... S8	ВЫК

Выберите вход для параметра «Внешний вход» (переключатель). С помощью переключателя регулятор может быть перенастроен на режим комфорта или экономии.

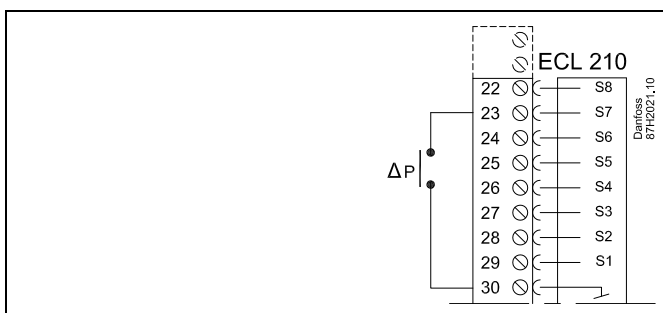
ВЫК: Для внешнего переключателя не выбран ни один вход.

S1 ... S8: Вход, выбранный для внешнего переключателя.

Если один из входов S1...S6 выбран в качестве входа для переключателя, соответствующий переключатель должен иметь позолоченные контакты.

Если один из входов S7 или S8 выбран в качестве входа перенастройки, то этот переключатель может иметь стандартные контакты.

Пример подключения переключателя ко входу S7 см. на рисунке.



Для перенастройки выбирайте только неиспользованные входы. Если для перенастройки назначен уже используемый вход, работа данного входа будет прервана.

См. также «Внеш.реж.».

Внешний вход (внешний переключатель) - A331		11141
Контур	Диапазон установки	Заводская
1	ВЫК / S1 ... S10	ВЫК

Выберите вход для параметра «Внешний вход» (переключатель). С помощью переключателя регулятор может быть перенастроен на режим комфорта или экономии.

ВЫК: Для внешнего переключателя не выбран ни один вход.

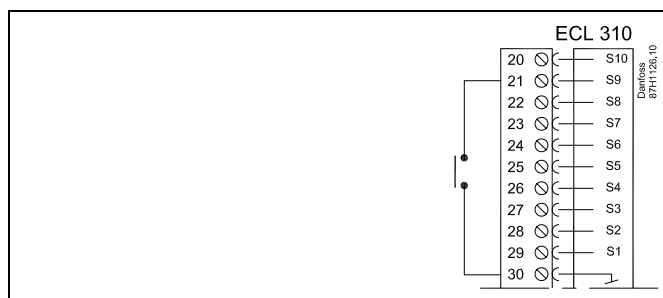
S1 ... S10: Вход, выбранный для внешнего переключателя.

Если один из входов S1... S6 выбран в качестве входа для переключателя, соответствующий переключатель должен иметь позолоченные контакты.

Если один из входов S7... S10 выбран в качестве входа перенастройки, соответствующий переключатель может иметь стандартные контакты.

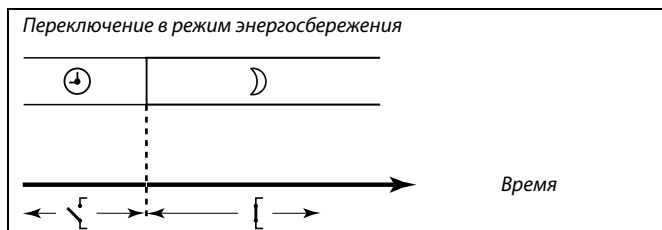
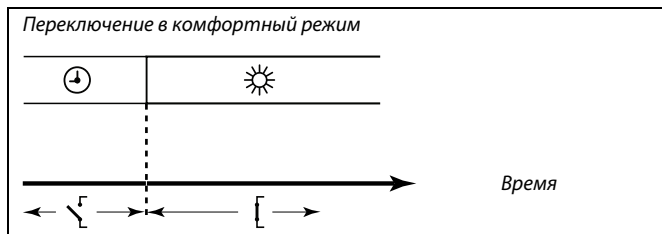
Пример подключения переключателя ко входу S9 см. на рисунке.

На этих двух рисунках показана работа данной функции (переключение на комфортный режим и переключение на экономный режим).



Для перенастройки выбирайте только неиспользованные входы. Если для перенастройки назначен уже используемый вход, работа данного входа будет прервана.

См. также «Внеш.реж.».



Результат переключения в режим энергосбережения зависит от параметра «Полн. откл.».
 Полн. откл. = ВЫК: Отопление понижается
 Полн. откл. = ВКЛ: Отопление прекращено

Внеш. реж. (режим внешней перенастройки)		11142
<i>Контур</i>	<i>Диапазон</i>	<i>Заводская</i>
1	КОМФОРТ/ЭКОНОМ	ЭКОНОМ
<i>Выберите режим внешней перенастройки.</i>		

См. также "Внешний".

Принудительное переключение может быть использовано в комфортном периоде или режиме экономии. Для переключения регулятор должен находиться в режиме работы по программе.

ЭКОНОМ: При включении переключателя перенастройки регулятор переходит в режим экономии.

КОМФОРТ: При включении переключателя перенастройки регулятор переходит в режим комфорта.

Мин. импульс (мин. время активации, редукторный электропривод)		11189
<i>Контур</i>	<i>Диапазон</i>	<i>Заводская</i>
1	2 ... 50	10
<i>Миним. время импульса в 20 мс (миллисекунд) для активации редукторного электропривода.</i>		

Данный параметр должен иметь по возможности большее значение для увеличения срока службы привода (редукторного электродвигателя).

Пример настройки	Значение x 20 мс
2	40 мс
10	200 мс
50	1000 мс

5.9 Авария

Во многих приложениях серии ECL Comfort 210 и ECL Comfort 310 имеется аварийная функция. Аварийная функция обычно активирует реле 4 (ECL Comfort 210) или реле 6 (ECL Comfort 310).

Аварийное реле может включать свет, звуковой сигнал, подавать сигнал на устройство оповещения об аварийной ситуации и т.п.

Соответствующее реле включается на все время присутствия аварийного условия.

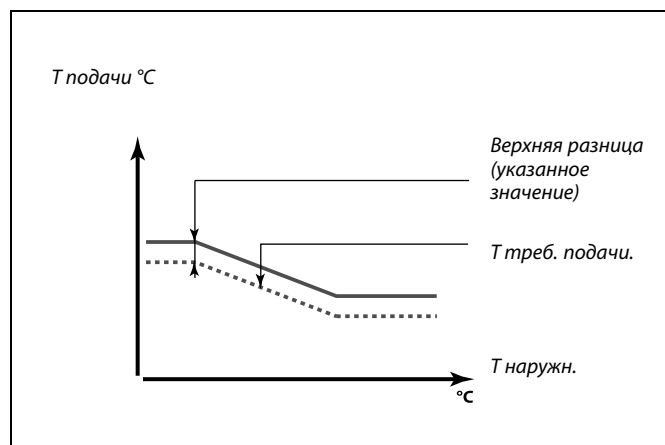
5.9.1 Темп. монитор

Верх. разница		11147
Контур	Диапазон	Заводская
1	ВЫК / 1 ... 30 К	ВЫК

Сигнал оповещения включается, если текущая температура подачи повышается на величину большую указанной разницы (приемлемое отклонение температуры от требуемой температуры теплоносителя). См. также "Пауза".

ВЫК: Аварийная функция не включена.

1 ... 30 К: Аварийная функция активируется, когда текущая температура превышает приемлемое отклонение.

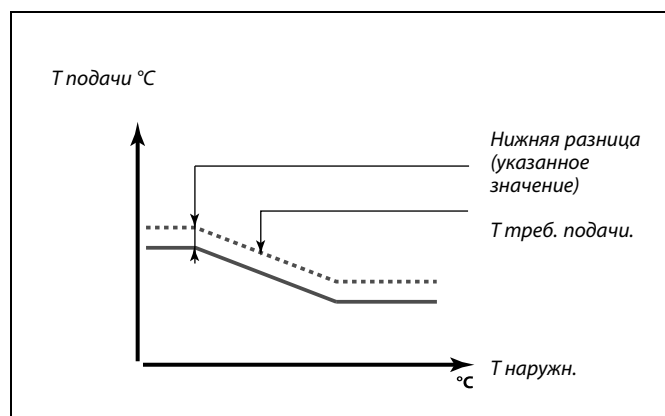


Нижн. разница		11148
Контур	Диапазон	Заводская
1	ВЫК / 1 ... 30 К	ВЫК

Сигнал оповещения включается, если текущая температура подачи понижается на величину большую указанной разницы (приемлемое отклонение температуры ниже требуемой температуры теплоносителя). См. также "Пауза".

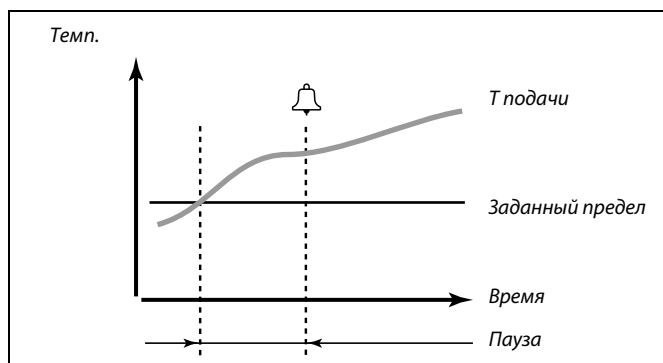
ВЫК: Аварийная функция не включена.

1 ... 30 К: Аварийная функция активируется, когда текущая температура ниже приемлемого отклонения.



Пауза		11149
Контур	Диапазон	Заводская
1	1 ... 99 м	10 мин
<p>Если условие по одному из параметров "Upper difference" или "Нижн. разница" выполняется в течение времени большего назначенного (в мин.), то активируется аварийная функция.</p>		

1 ... 99 м: Аварийная функция активируется, если соответствующее условие выполняется в течение установленного времени.



Т наименьшая		11150
Контур	Диапазон	Заводская
1	10 ... 50 °C	30 °C
<p>Аварийная функция не активируется, если заданная температура подачи ниже установленного значения.</p>		

5.9.2 Отключение аварийного оповещения

При возникновении аварийного сигнала значок отображается на избранном дисплее (см. «Контроль температур и компонентов системы») или на дисплее обзора (см. «Чтение дисплея регулятора»). Для обнаружения причины аварии и снятия (очистки) сигнала оповещения используются следующие пункты меню. После исчезновения причины аварии её обозначение останется активным до тех пор, пока не будет произведена процедура снятия аварии.

Циркул. насосы		11315
Контур	Диапазон установки	Заводская
1	ВЫК / ВКЛ	
<p>Выберите включение или выключение аварийной системы оповещения.</p>		

ВЫК: Аварийная функция не включена.

ВКЛ: Аварийная функция включена.

Отключение аварийного оповещения:

Если статус «ВКЛ»: Изменить «ВКЛ» на «ВЫК».

Если статус «ВЫК»: Его невозможно изменить на «ВКЛ».

Подпитка		11324
<i>Контур</i>	<i>Диапазон установки</i>	<i>Заводская</i>
1	ВЫК / ВКЛ	
<i>Выберите включение или выключение аварийной системы оповещения.</i>		

ВЫК: Аварийная функция не включена.

ВКЛ: Аварийная функция включена.

Отключение аварийного оповещения:

Если статус «ВКЛ»: Изменить «ВКЛ» на «ВЫК».

Если статус «ВЫК»: Его невозможно изменить на «ВКЛ».

5.9.3 Обзор аварий

В обзоре аварий выводится список компонентов или функций, которые могли вызвать аварийный сигнал.

Цифра слева (например, 1, 5, 6, 7) обозначает аварийный номер, который шина Modbus отправляет в систему SCADA.

Возможны два типа аварийных сигналов: регистрируемые и нерегистрируемые.

Пример:

Тип сигнала для аварии «Подпитка», «Насос 3» и «Насос 5» является регистрируемым. Это означает, что значок тревоги останется до тех пор, пока оповещение не будет отменено, даже если причина, вызвавшая это оповещение, уже исчезла.

Тип сигнала оповещения «Темп. монитор», например, не является регистрируемым, что значит, что значок тревоги исчезнет сразу, как только исчезнет причина, вызвавшая это оповещение.

Авария	Ш1
Обзор аварий:	
▶ 1: Подпитка	Пример: «Насос P5» вызвал сигнал тревоги.
5: Насос 3	
6: Насос 5	
7: Измерение T	

В обзоре сигнализации выводится список компонентов или функций, которые могли вызвать аварийный сигнал.

6.0 Общие настройки регулятора

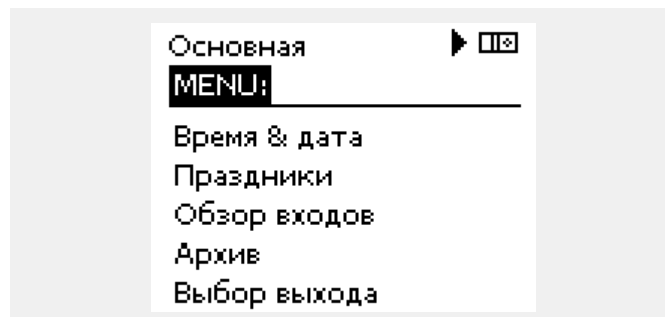
6.1 Описание «Общих настроек регулятора»

Некоторые основные настройки, применимые ко всему регулятору, находятся в отдельной части регулятора.

Переход к «Общим настройкам регулятора»:

Действие:	Цель:	Примеры:
	Выберите «МЕНЮ» в любом контуре	MENU
	Подтвердите	
	Выберите переключатель контуров в правом верхнем углу дисплея.	
	Подтвердите	
	Выберите «Общие настройки регулятора»	
	Подтвердите	

Выбор контура



6.2 Время и дата

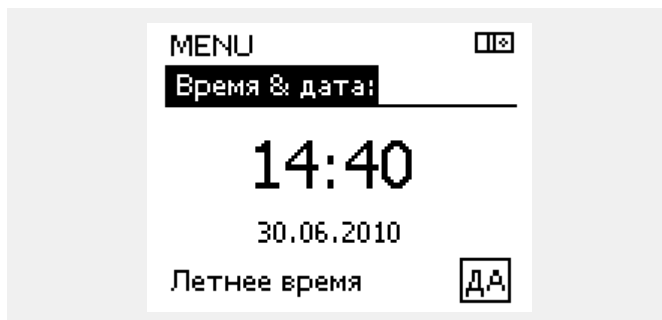
Устанавливать правильную дату и время нужно только при первом включении регулятора ECL Comfort или после отсутствия питания длительностью более 72 часов.

У регулятора имеется 24-часовой хронометр.

Авт. летн. время (переход на летнее время)

ДА: Встроенные часы регулятора автоматически изменяют время на +/- один час в определенные дни перехода на летнее или зимнее время по стандартам Центральной Европы.

НЕТ: Вы выполняете ручную переход между летним и зимним временем путем перевода часов на один час вперед или назад.



Ведомые регуляторы в системе с управляемыми устройствами (через коммуникационную шину ECL 485) получают значения времени и даты от ведущего регулятора.

6.3 Праздничный день

Имеются программы отопления в праздничные дни для каждого контура в отдельности и для общего регулятора.

Каждая программа праздничных дней содержит один или несколько графиков. В каждом графике можно указать начальную и конечную даты. Период начинается в 00:00 начальной даты и заканчивается в 24:00 конечной даты.

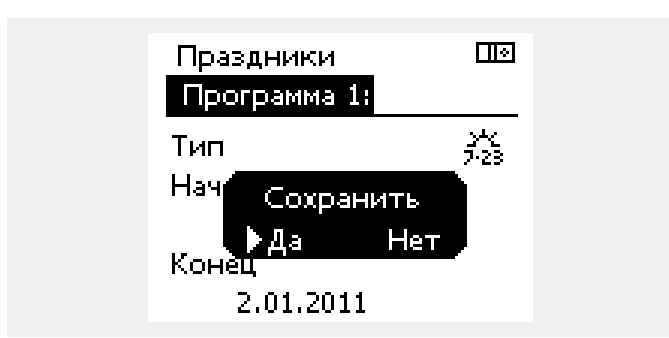
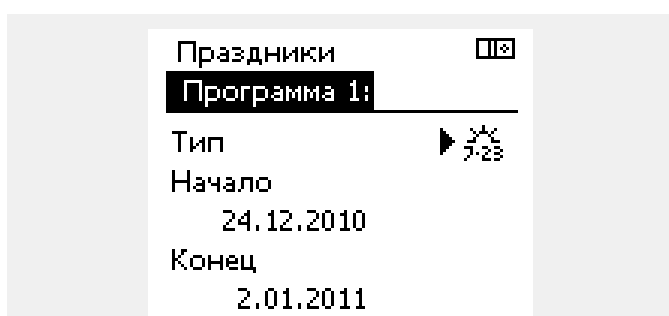
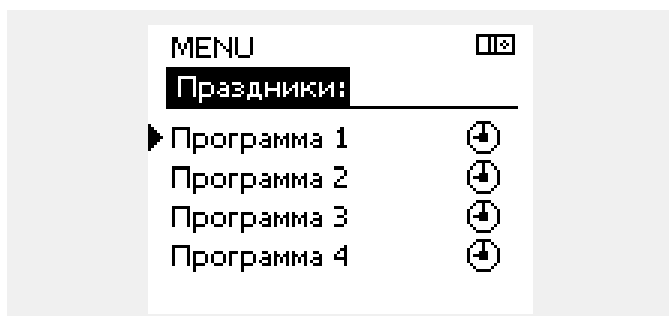
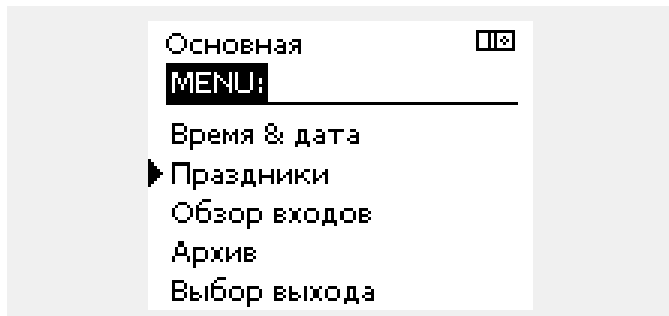
Установленные режимы: комфорт, экономия, защита от заморозков и комфорт 7-23 (до 7 и после 23 часов, режим действует по графику).

Как установить программу праздничных дней:

- | | | |
|-----------|--|----------|
| Действие: | Цель: | Примеры: |
| | Выберите «МЕНЮ» | MENU |
| | Подтвердите | |
| | Выберите переключатель контуров в правом верхнем углу дисплея. | |
| | Подтвердите | |
| | Выберите контур или «Общие настройки регулятора» | |
| | Отопление | |
| | ГВС | |
| | Общие настройки регулятора | |
| | Подтвердите | |
| | Выберите «Праздничные дни» | |
| | Подтвердите | |
| | Выберите график | |
| | Подтвердите | |
| | Подтвердите выбор переключателя режимов | |
| | Выберите режим: | |
| | · Комфорт | |
| | · Комфорт 7-23 | |
| | · Эконом | |
| | · Защита от заморозков | |
| | Подтвердите | |
| | Введите сначала время начала, а затем время окончания | |
| | Подтвердите | |
| | Выберите «Меню» | |
| | Подтвердите | |
| | В меню «Сохранение» выберите «Да» или «Нет». При необходимости выберите следующий график | |

Программа праздничных дней, заданная в меню «Общие настройки регулятора», действует для всех контуров. Также программа праздничных дней может быть установлена отдельно для каждого отопительного и ГВС-контуров.

Конечная дата должна отстоять от начальной хотя бы на один день.



ECA 30 / 31 не может отменять график праздников регулятора.

Однако, в режиме работы регулятора по графику можно воспользоваться следующими опциями ECA 30 / 31:



Выходной



Праздник



Отдых (расширенный комфортный период)



Пониженная мощность (расширенный экономный период)



Совет для экономии энергопотребления:

Используйте вариант пониженной мощности (расширенный экономный период) в целях проветривания (например, при открывании окон в комнатах).

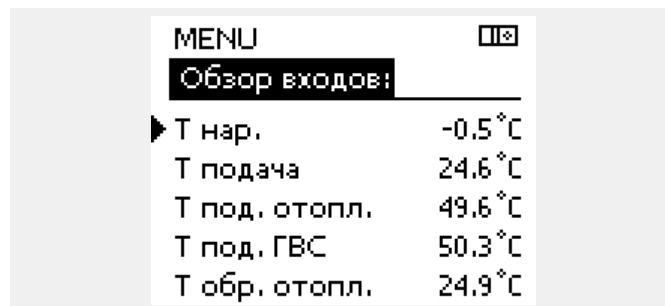
6.4 Обзор входа

Обзор входа расположен в общих параметрах регулятора.

В этом обзоре отображаются текущие температуры в системе (только для чтения).

В дополнение к измерению температур, давления, сигналов реле давления и аварийных переключателей отображается следующее:

Вход:	Статус:	
Статическое давление:	1,9 бар (пример)	Вход переключен на ВЫК или вход 0–10 В (аналоговый вход = «АВ»).
	ВЫК: Давление НЕ в норме	Вход настроен как переключатель (цифровой вход = «ЦВ»).
	ВКЛ: Давление в норме	
Статус S7 (S8, S9):	ВЫК	Вход активируется посредством дифференциального реле давления или аварийного контакта (т.е. подключенного к клемме 30).
	ВКЛ	Вход не активирован.



6.5 Журнал

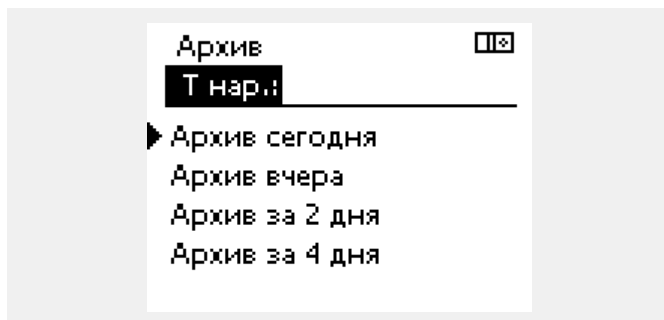
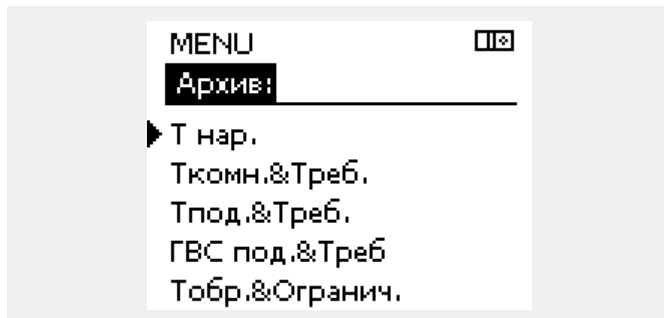
Функция журнала (история температур) позволяет отслеживать изменения температур за сегодня, вчера, последние 2 дня, или же последние 4 дня в подсоединенных датчиках.

Для определенного датчика есть свой журнал, в котором отображаются значения температуры.

Функция журнала доступна в общих настройках регулятора.

Пример 1:

1-дневный журнал за вчера, показывающий изменения температуры наружного воздуха за последние 24 часа.



Пример 2:

Сегодняшний журнал с реальными температурами подаваемого теплоносителя вместе с требуемыми значениями.



Пример 3:

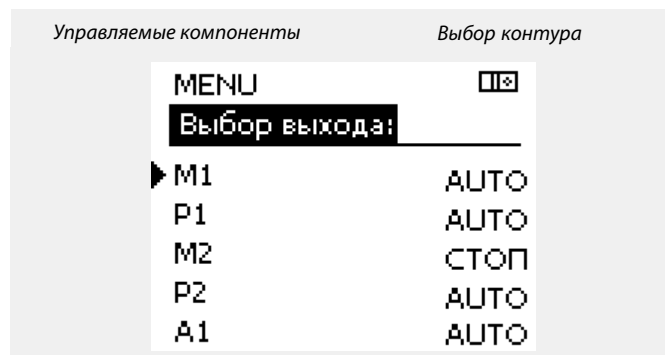
Вчерашний журнал с температурами ГВС вместе с требуемыми значениями.



6.6 Управление выходом

Управление выходом используется для управления одним и более управляемым компонентом. Это может использоваться, например, при сервисном обслуживании.

Действие:	Цель:	Примеры:
	Выберите пункт «МЕНЮ» на любом дисплее.	MENU
	Подтвердите	
	Выберите переключение контуров в правом верхнем углу дисплея.	
	Подтвердите	
	Выберите общие настройки регулятора	
	Подтвердите	
	Выберите «Управление выходом» (Output override)	
	Подтвердите	
	Выберите управляемый компонент	M1, P1 и т.п.
	Подтвердите	
	Настройте состояние управляемого компонента: Клапан с электроприводом: AUTO (авто), STOP (стоп), CLOSE (закр.), OPEN (откр.) Насос: AUTO (авто), OFF (выкл.), ON (вкл.)	
	Подтвердите изменение состояния	

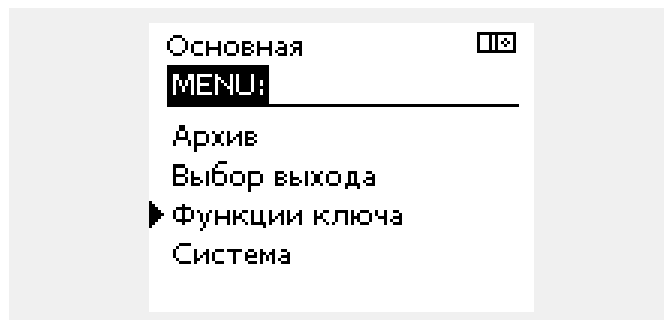


Когда выбранный управляемый компонент (выход) не в автоматическом режиме, регулятор ECL Comfort не управляет им (насос или регулирующий клапан с электроприводом и т.п.). Защита от разморозки не работает.

Не забудьте поменять состояние обратно сразу, как только отпадет надобность в управлении выходом.

6.7 Функции ключа

Новое приложение	<p>Удалить приложение Удаляет существующее приложение. Другое приложение можно выбрать, вставив ключ программирования ECL.</p>
Приложение	<p>Дает обзор приложения и его подтипов на соответствующем ключе ECL.</p>
Установка	<p>Установки системы В системные установки входят такие как: настройка связи, яркость дисплея и т.п.</p> <p>Пользовательские установки В пользовательские установки входят следующие: требуемая комнатная температура, требуемая температура ГВС, расписание, график отопления, ограничения и т.п.</p> <p>Переход к заводским Восстанавливает заводские установки.</p>
Копировать	<p>В: Путь копирования</p> <p>Установки системы</p> <p>Пользовательские установки</p> <p>Начать копирование</p>



Дополнительную информацию о том, как использовать индивидуальные «Функции ключа», можно также найти в разделе «Вставка ключа программирования ECL»

6.8 Система

6.8.1 Версия ECL

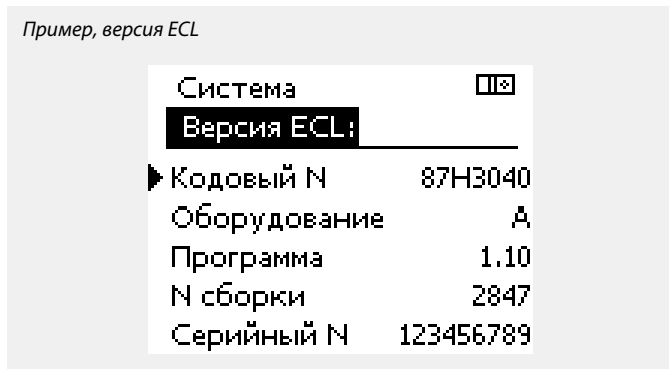
В разделе "Версия ECL" вы сможете найти всю информацию, касающуюся вашего электронного регулятора.

Приготовьте эту информацию перед обращением в "Данфосс" по вопросам о вашем регуляторе.

Информацию о вашем ключе программирования ECL можно найти в разделах "Функции ключа" и "Описание ключа".

- Кодовый номер:** Номер заказа и продажи регулятора
- Оборудование:** Аппаратная версия регулятора
- Программное обеспечение:** Версия программного обеспечения регулятора
- Заводской номер:** Уникальный номер регулятора
- Неделя выпуска:** Номер недели и год (НН.ГГГГ)

Пример, версия ECL



6.8.2 Дисплей

Яркость		60058
<i>Контур</i>	<i>Диапазон</i>	<i>Заводская</i>
☐☐	0 ... 10	5
<i>Настройте яркость дисплея.</i>		

- 0:** Малая яркость.
- 10:** Большая яркость.

Contrast (контрастность дисплея)		60059
<i>Контур</i>	<i>Диапазон</i>	<i>Заводская</i>
☐☐	0 ... 10	3
<i>Настройте контрастность дисплея.</i>		

- 0:** Малая контрастность.
- 10:** Большая контрастность.

6.8.3 Коммуникация

Modbus адрес.		38
Контур	Диапазон	Заводская
<input type="checkbox"/> 0	1 ... 247	1

Если регулятор входит в сеть Modbus, установите здесь адрес Modbus.

1 ... 247: Назначьте адрес Modbus из указанного диапазона установки.

ECL 485 адрес. (адрес управляемого устройства)		2048
Контур	Диапазон установки	Заводская установка
<input type="checkbox"/> 0	0 ... 15	15

Данный параметр актуален, если в одной и той же системе ECL Comfort работают несколько регуляторов (соединенных шиной ECL 485) и, возможно, подключены устройства удаленного управления (ECA 30 / 31).



Суммарная длина кабеля не должна превышать 200 м (при подключении всех устройств, включая внутреннюю коммуникационную шину ECL 485).
Использование кабелей длиной более 200 м может стать причиной чувствительности к помехам (ЭМС).

- 0:** Регулятор работает в качестве ведомого устройства. Ведомый регулятор принимает информацию о температуре наружного воздуха (S1), времени системы и требовании ГВС ведущего устройства.
- 1... 9:** Регулятор работает в качестве ведомого устройства. Ведомый регулятор принимает информацию о температуре наружного воздуха (S1), времени системы и требовании ГВС ведущего устройства. Ведомый регулятор посылает ведущему регулятору информацию о заданной температуре подачи.
- 10... 14:** Резервировано.
- 15:** Коммуникационная шина ECL 485 работает. Регулятор является ведущим. Он посылает информацию о температуре наружного воздуха (S1) и системном времени. Подключенные устройства удаленного управления (ECA 30 / 31) активированы.

Регуляторы ECL Comfort могут быть подключены через коммуникационную шину ECL 485 для объединения в большую систему (одновременно к шине ECL 485 может быть подключено не более 16 устройств).

Каждому ведомому регулятору может быть присвоен свой адрес (1 ... 9).

Однако, еще большее число ведомых регуляторов могут иметь адрес 0, если они должны лишь получать информацию о температуре наружного воздуха и системном времени (приёмники).

Сервис pin		2150
<i>Контур</i>	<i>Диапазон установки</i>	<i>Заводская</i>
<input type="checkbox"/> 0	0 / 1	0
<i>Данный параметр используется только при установке связи Modbus.</i>		

Внеш. сброс		2151
<i>Контур</i>	<i>Диапазон установки</i>	<i>Заводская</i>
<input type="checkbox"/> 0	0 / 1	0
<i>Данный параметр используется только при установке связи Modbus.</i>		

6.8.4 Язык

Язык		2050
<i>Контур</i>	<i>Диапазон</i>	<i>Заводская</i>
<input type="checkbox"/> 0	English / местный	English
<i>Выберите нужный язык.</i>		



Местный язык выбирается во время установки. При необходимости сменить местный язык приложение необходимо переустановить. Тем не менее, переключение между местным и английским языком доступно всегда.

7.0 Дополнительно

7.1 Часто задаваемые вопросы



Представленные здесь термины применимы к регуляторам Comfort 210 и ECL Comfort 310. Поэтому вы можете встретить выражения, не отраженные в настоящем руководстве.

Время, показанное на дисплее, отстает на один час?

См. раздел «Время и дата».

Время, показанное на дисплее, некорректно?

Внутренние часы контроллера могли быть обнулены из-за отсутствия электропитания более 72 часов.

Для установки времени перейдите в меню «Общие настройки регулятора» (Common controller settings) и выберите «Время и дата» (Time & Date).

Утерян ключ программирования ECL?

Чтобы увидеть тип системы отопления и версию программного обеспечения регулятора, отключите и вновь включите питание, либо перейдите в пункт меню «Общие настройки регулятора» (Common controller settings) > «Функции ключа» (Key functions) > «Приложение» (Application). На экране будет отображена информация о типе системы (например, TYPE A266.1) и схема системы.

Новый ключ может быть заказан у представителя фирмы Danfoss (например, ключ программирования ECL A266).

Вставьте новый ключ программирования ECL и, при необходимости, скопируйте личные настройки регулятора на новый ключ ECL.

Комнатная температура слишком низкая?

Убедитесь в том, что радиаторный термостат не ограничивает комнатную температуру.

Если путем изменения настроек радиаторного термостата не удастся достигнуть требуемой комнатной температуры воздуха, то это означает, что температура теплоносителя слишком низкая. Увеличьте требуемую температуру воздуха в помещении (на дисплее установки комнатной температуры). Если это не помогает, то следует изменить «график отопления» («темп. подачи»).

Комнатная температура слишком высокая в период пониженной температуры?

Проверьте, чтобы ограничение температуры теплоносителя (параметр «Temp. min.») не было слишком высоким.

Температура неустойчива?

Проверьте корректность установки датчика и правильность его положения. Настройте параметры регулирования («Парам. рег.»).

Если регулятор получает сигнал о наличии датчика комнатной температуры, см. раздел «Ограничение комнатной».

Регулятор не работает, регулирующий клапан закрыт?

Проверьте правильность показаний датчика температуры теплоносителя, см раздел «Ежедневное использование» или «Обзор входа».

Проверьте наличие влияния других измеряемых температур.

Как добавить дополнительный комфортный период?

Дополнительный комфортный период можно установить, добавляя в меню «Период» новые отметки времени «Старт» и «Стоп».

Как удалить комфортный период?

Для удаления комфортного периода следует установить одинаковое значение времени начала и окончания.

Как восстановить персональные установки?

Ознакомьтесь с разделом «Использование ключа программирования».

Как восстановить заводские установки?

Ознакомьтесь с разделом «Использование ключа программирования».

Почему невозможно изменить установки?

Отсутствует ключ программирования ECL.

Каким образом реагировать на предупреждения?

Предупреждения указывают на неудовлетворительную работу системы. Свяжитесь с организацией, производившей установку системы.

Что означает П- и ПИ-регулирование?

П-регулирование: пропорциональное регулирование.

При П-регулировании регулятор изменяет температуру теплоносителя пропорционально разнице между требуемой и текущей температурой, например, для комнатной температуры.

При П-регулировании всегда имеется отклонение, которое со временем не исчезает.

ПИ-регулирование: пропорционально-интегральное регулирование.

ПИ-регулирование действует так же, как и П-регулирование, но отклонение со временем полностью исчезает.

Большое значение параметра «Тп» обеспечивает медленное но стабильное регулирование, а малое его значение обеспечивает быстрое регулирование, но с большим риском нестабильности.

7.2 Терминология



Представленные здесь термины применимы к регуляторам Comfort 210 и ECL Comfort 310. Поэтому вы можете встретить выражения, не отраженные в настоящем руководстве.

Температура в воздуховоде

Температура, измеренная в воздухоотводе в точке контроля температуры.

Функция сигнализации

На основе параметров сигнализации регулятор активирует выход.

Антибактериальная функция

Температура ГВС повышается на определенный отрезок времени для нейтрализации опасных бактерий, например, Легионелла.

Балансовая температура

Этот параметр является основным для измерения температуры теплоносителя / воздухоотода. Балансовая температура может быть настроена по комнатной температуре, по компенсационной температуре или по температуре обратки. Балансовая температура имеет смысл, только если имеется подсоединенный датчик комнатной температуры.

Комфортный режим

Комфортная температура в системе регулируется в соответствии с программой. В периоды отопления температура теплоносителя повышается, в периоды охлаждения, наоборот, понижается. Во время охлаждения температура теплоносителя в системе ниже, для поддержания необходимой комнатной температуры.

Комфортная температура

Температура, поддерживаемая в системе в комфортные периоды, которые обычно приходятся на дневное время.

Компенсация температуры

Измеряемая температура, устанавливающая соотношение между температурой теплоносителя и балансовой температурой.

Заданная температура подачи

Температура, рассчитанная регулятором на основе температуры наружного воздуха и влияния комнатного датчика и/или датчика температуры обратки. Эта температура используется как установка для системы регулирования.

Требуемая комнатная температура

Та температура, которую вы хотите иметь в помещении. Эта температура может регулироваться ECL Comfort, только если установлен датчик температуры воздуха в помещении. Даже если датчик не установлен, то требуемая температура, тем не менее, будет оказывать влияние на температуру теплоносителя.

В обоих случаях комнатная температура в каждом помещении регулируется обычно с помощью радиаторных термостатов / клапанов.

Требуемая температура

Заданная или рассчитанная регулятором температура.

Температура точки росы

Температура, при которой пары воды, находящиеся в воздухе, начинают конденсироваться.

Контур ГВС

Контур снабжения здания горячей водой (ГВС)

Заводские установки

Установки, сохраняемые на ключе программирования ECL для упрощения первого запуска регулятора.

T подачи

Температура, измеренная в подающем трубопроводе в произвольный момент времени.

Задание температуры подачи

Температура, рассчитанная регулятором на основе температуры наружного воздуха под влиянием комнатного датчика и/или датчика температуры обратки. Эта температура используется как установка для системы регулирования.

Отопит. график

Кривая, показывающая соотношение между текущей температурой наружного воздуха и заданной температурой подачи.

Контур отопления

Система отопления здания или отдельного помещения.

График на выходные

Отдельные дни можно запрограммировать на режим комфорта, экономии или защиту от заморозки. Кроме того, можно выбрать дневной график с комфортным периодом с 07:00 до 23:00.

Относительная влажность

Это значение (выражаемое в %) показывает содержание паров воды в воздухе в помещении по сравнению с насыщенным парами воды воздухом. Относительная влажность измеряется ECA 31 и используется для расчета температуры точки росы.

Ограничение температуры

Температура, устанавливающая соотношение между требуемой температурой теплоносителя и балансировочной температурой.

Функция архива

Отображается история изменения температуры.

Ведущий / ведомый

Когда два и более регулятора объединены одной шиной, ведущий обменивается информацией о времени, дате и температуре наружного воздуха. Ведомый принимает эти данные и отправляет в ответ значение заданной температуры подачи.

Датчик Pt 1000 (платиновый термометр сопротивления)

Все датчики, используемые с регулятором ECL Comfort, основываются на датчике типа (IEC 751B). Сопротивление датчика составляет 1000 Ом при 0°C. При изменении температуры на 1°C сопротивление датчика меняется на 3.9 Ом.

Оптимизация

Регулятор способен изменять время запуска температурных периодов, заданных в программе. Основываясь на температуре наружного воздуха, регулятор автоматически рассчитывает, когда необходимо активировать период, чтобы достичь комфортной температуры к установленному часу. Чем ниже температура наружного воздуха, тем раньше начинается отопительный период.

Изменение температуры наружного воздуха

Стрелка указывает направление изменения, т.е. повышается ли температура или падает.

Функция подпитки

Если измеренное давление в системе отопления меньше заданного (например, из-за утечки), включается подпитка.

Температура обратки

Температура, измеренная в обратном трубопроводе системы отопления.

Датчик комнатной температуры

Датчик температуры, размещенный в помещении (обычно жилом), где требуется регулирование температуры.

Комнатная температура

Температура, измеренная датчиком комнатной температуры или устройством дистанционного управления. Напрямую температура воздуха в помещении может регулироваться только при наличии датчика. Температура воздуха в помещении влияет на заданную температуру подачи.

Расписание

Программа периодов комфортной и пониженной температуры. Программа может быть составлена отдельно для каждого дня недели и может содержать до 3 комфортных периодов в день.

Экономная температура

Температура, поддерживаемая в контуре отопления / ГВС в период экономии тепла.

Управление насосом

Один циркуляционный насос работает, пока другой находится в резерве. Через определенное время они меняются ролями.

Погодная компенсация

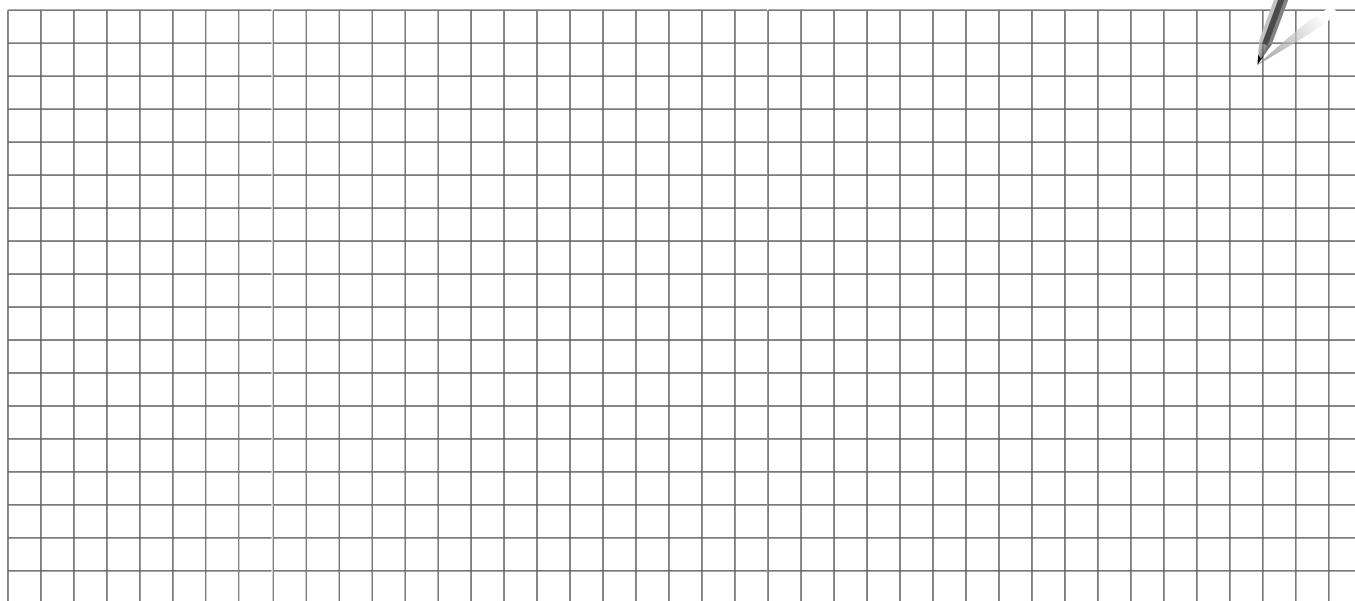
Регулирование температуры теплоносителя на основе температуры наружного воздуха. Регулирование производится на основе установленного пользователем графика отопления.

Двухпозиционное управление

Управление вкл/выкл, например, циркуляционным насосом, клапаном распределителем или заслонкой.

Трехпозиционное управление

Открытие, закрытие или бездействие привода регулирующего клапана. Бездействие означает, что привод остается в текущем положении.



Монтажник:
До:
Дата:

